



Настольный термотрансферный принтер серии RT800i

РУКОВОДСТВО ПОЛЬЗОВАТЕЛЯ

Перевод выполнен компанией СКАНКОД (www.scancode.ru) -
официальным дистрибьютором продукции GODEX на территории РФ



Руководство
пользователя : серия RT800i
Версия : Rev. E.1
Дата публикации : 2020.03.11
Артикул : 920-015411-01

СОДЕРЖАНИЕ

1	Принтер этикеток	001
1.1	Комплектация	001
1.2	Знакомство с вашим принтером	002
2	Подготовка принтера к работе	006
2.1	Открытие принтера	006
2.2	Установка термотрансферной ленты	007
2.3	Установка узла подачи этикеток	012
2.4	Подключения принтера к управляющему компьютеру	014
2.5	Стандартная установка с компакт-диска	016
2.6	Дополнительные опции при установке с компакт-диска	019
3	Панель управления	022
3.1	Панель управления	022
3.2	Интерфейс ЖК дисплея	023
3.3	Функции интерфейса ЖК дисплея	028
3.4	Калибровка этикетки и самопроверка	033
3.5	Предупреждения об ошибках	035
3.6	USB-хост	037
3.7	Режим дампа	039
4	ПО NetSetting для Ethernet	040
4.1	Установка программного обеспечения NetSetting	040
4.2	Интерфейс NetSetting	041
5	Аксессуары	049
5.1	Подготовка	049
5.2	Установка отделителя	051
5.3	Установка резака	057
5.4	Установка Bluetooth модуля	061
5.5	Установка WiFi модуля	063
6	Обслуживание и регулировка	065
6.1	Очистка термопечатающей головки	065
6.2	Устранение неисправностей	066

Приложения

Технические характеристики

Интерфейсы

Работа с файлами при использовании флеш-накопителя

ДЕКЛАРАЦИЯ СООТВЕТСВИЯ СТАНДАРТАМ ФЕДЕРАЛЬНОЙ КОМИССИИ ПО СВЯЗИ США ДЛЯ АМЕРИКАНСКИХ ПОЛЬЗОВАТЕЛЕЙ

Это устройство было испытано и признано соответствующим ограничениям для Класса В цифровых устройств в соответствии с Частью 15 подраздела В Правил Федеральной Комиссии Связи. Эти требования установлены с целью обеспечения помехоустойчивости и предотвращения возникновения помех при эксплуатации в жилых помещениях. Данное устройство генерирует, использует и может излучать энергию на радиочастотах. Будучи установленным и используемым с отклонением от требований инструкции производителя, оно также может стать источником радиопомех. Эксплуатация устройства в жилых помещениях может привести к созданию радиопомех. В этом случае пользователь будет обязан устранить их причину за свой счет.

ДЕКЛАРАЦИЯ О СООТВЕТСТВИИ СТАНДАРТАМ EMS И EMI ДЛЯ ПОЛЬЗОВАТЕЛЕЙ В ЕВРОПЕ

Это устройство было испытано и признано соответствующим требованиям в области электромагнитной совместимости, основанным на стандартах EN 55022:1998+A1:2000+A2:2003, CISPR 22, класс А EN 55024:1998+A1:2001+A2:2003, IEC 61000-4 серия EN 61000-3-2 / 2000 & EN 61000-3-3 / 1995. Это устройство также было испытано и признано соответствующим европейскому стандарту EN55022 в области предельных значений как обычных, так и кондуктивных излучений.

СЕРИЯ RT860i К КОТОРОЙ ОТНОСИТСЯ ДАННАЯ ДЕКЛАРАЦИЯ СООТВЕТСТВУЕТ ТРЕБОВАНИЯМ СЛЕДУЮЩИХ СТАНДАРТОВ

IEC 60950-1:2005(2nd Edition)+Am 1:2009 Am2:2013 ; GB17625. 1-2012 , GB4943.1-2011 , GB17625.1-2012, EN55032:2012/AC 2013 Class A, EN61000-3-2:2014 EN 61000-3-3:2013 and EN55024:2010, IEC 61000-4-2:2008 series, UL 60950-1, 2nd Edition, 2011-12-19, CSA C22.2 No. 60950-1-07, 2nd Edition, 2011-12, CFR 47, part 15 subpart B

ПРЕДУПРЕЖДЕНИЕ

Это продукт класса А. В домашних условиях этот продукт может вызывать радиопомехи, и в этом случае от пользователя могут потребоваться соответствующие меры по их устранению.

此为Class A产品。在生活环境中，该产品可能造成无线电干扰。在这种情况下，可能需要用户对其干扰采取切实可行的措施。

警告使用者：這是甲類的資訊產品。在居住的環境中使用時，可能會造成射頻干擾。在這種情況下，使用者會被要求採取某些適當的對策。

이 기기는 업무용으로 전자파적합등록을 한 기기이오니 판매자또는 사용자는 이점을 주의하시기 바라며, 만약 잘못 판매 또는 구입하였을 때에는 가정용으로 교환하시기 바랍니다.

ИНСТРУКЦИИ ПО ТЕХНИКЕ БЕЗОПАСНОСТИ

Пожалуйста, внимательно прочитайте следующие инструкции.

1. Берегите оборудование от влаги.
2. Перед подключением устройства к электрической розетке проверьте напряжение источника питания.
3. Убедитесь, что принтер выключен, прежде чем подключать кабель питания к разъему питания принтера.
4. Во избежание повреждений от возможных кратковременных скачков напряжения рекомендуется подключить принтер к стабилизатору напряжения.
5. Во избежание поражения электрическим током на устройство не должны попадать жидкости.
6. В целях безопасности и сохранения гарантии, устройство должны открывать только специалисты по обслуживанию, обладающие соответствующей квалификацией.
7. Ни в коем случае не следует выполнять ремонт или отладку устройства, находящегося под напряжением.

Внимание

* Неправильная замена батареи может повлечь опасность взрыва. Заменяйте только на батареи эквивалентного типа, рекомендованные производителем.

** Сдавайте использованные батареи на утилизацию в соответствии с инструкциями производителя.

*** Используйте только с указанной моделью источника питания.

**** Изменения или модификации, не одобренные в прямой форме стороной, ответственной за соответствие устройства нормативам, могут привести к лишению пользователя юридических прав на эксплуатацию данного устройства.

Технические характеристики могут быть изменены без предварительного уведомления.

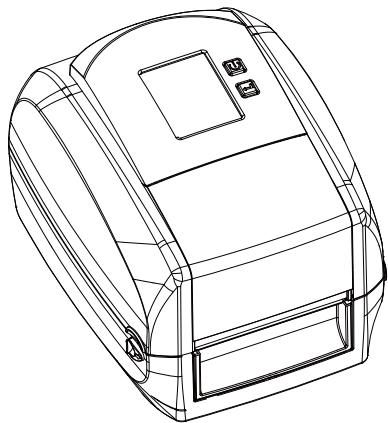
1 Принтер этикеток

1.1 Комплектация

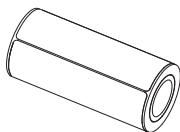
Пожалуйста, убедитесь, что все перечисленные ниже элементы включены в комплект поставки вашего принтера.

(Комплектация и стиль логотипа могут различаться в зависимости от региона.)

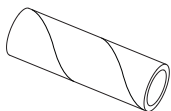
- Принтер этикеток RT860i



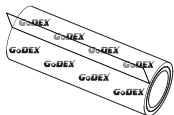
- Рулон этикеток



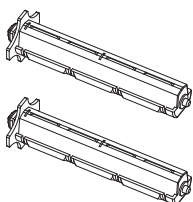
- Пустая втулка для ленты



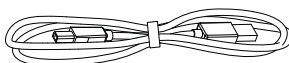
- Термотрансферная лента



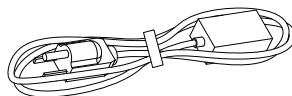
- Узлы подачи ленты (набор из 2х)
Набор из 2-х



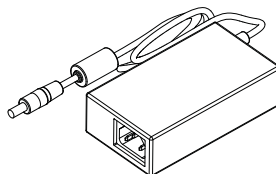
- USB кабель



- Кабель питания



- Блок питания



- Быстрое руководство пользователя RT860i



- Компакт-диск
Включая программное обеспечение GoLabel и руководство пользователя для RT860i

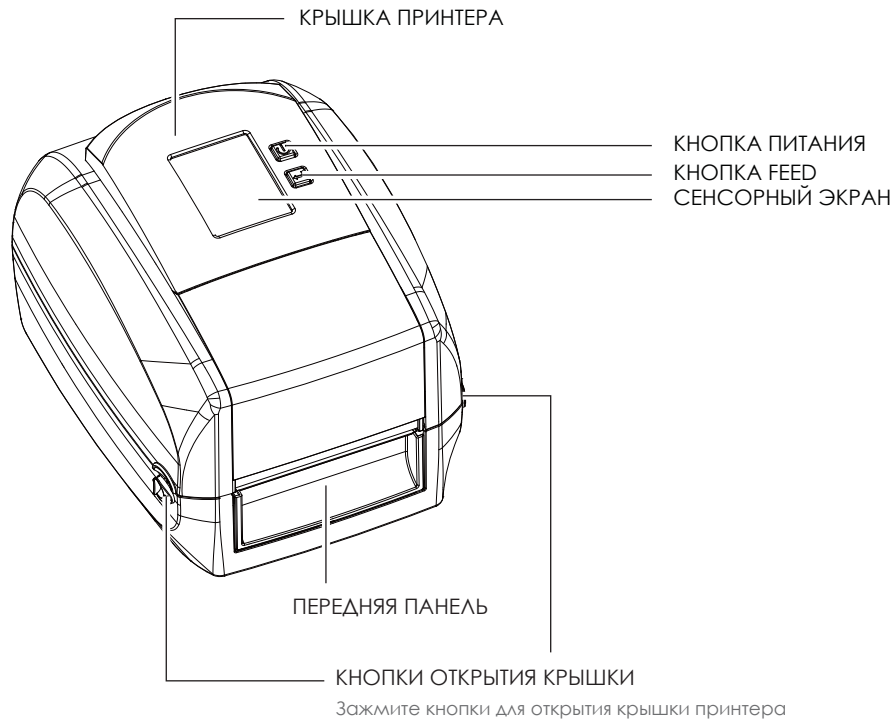


1 Принтер этикеток

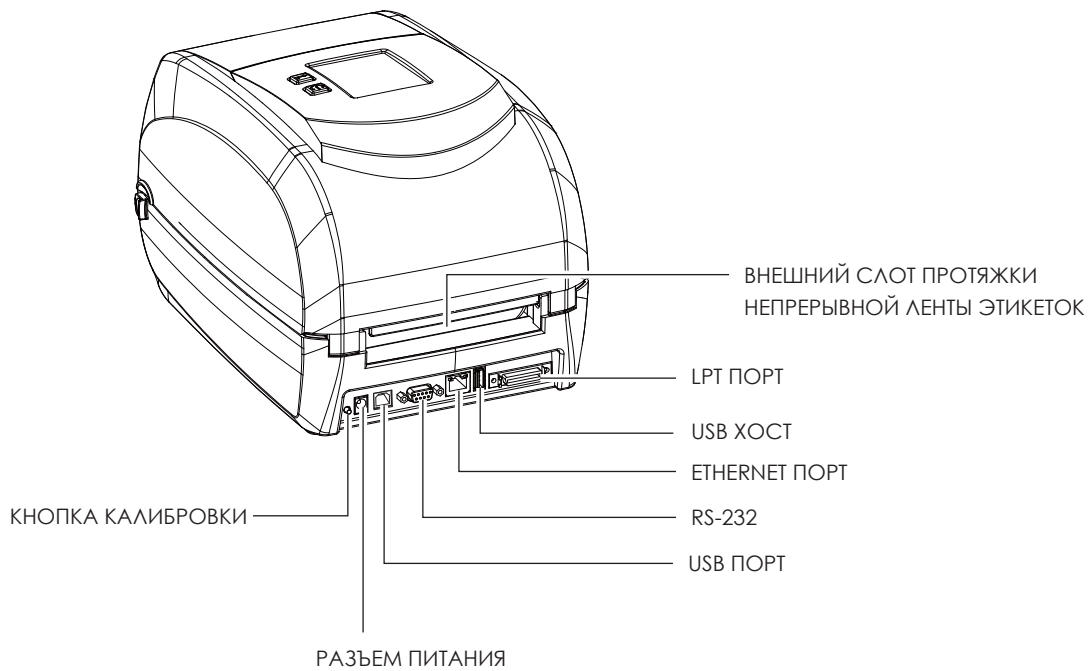
1.2 Знакомство с вашим принтером

RT860i

- Вид спереди

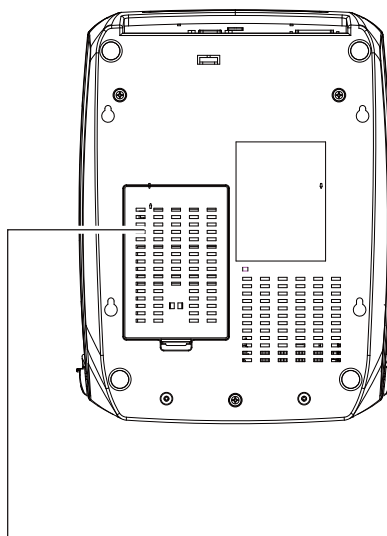


- Вид сзади



1 Принтер этикеток

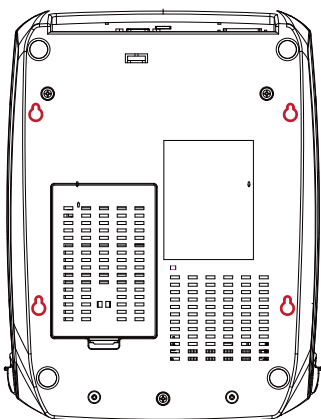
- Вид снизу



КРЫШКА ОТСЕКА С РАЗЪЕМАМИ ПОДКЛЮЧЕНИЯ ВНЕШНИХ МОДУЛЕЙ

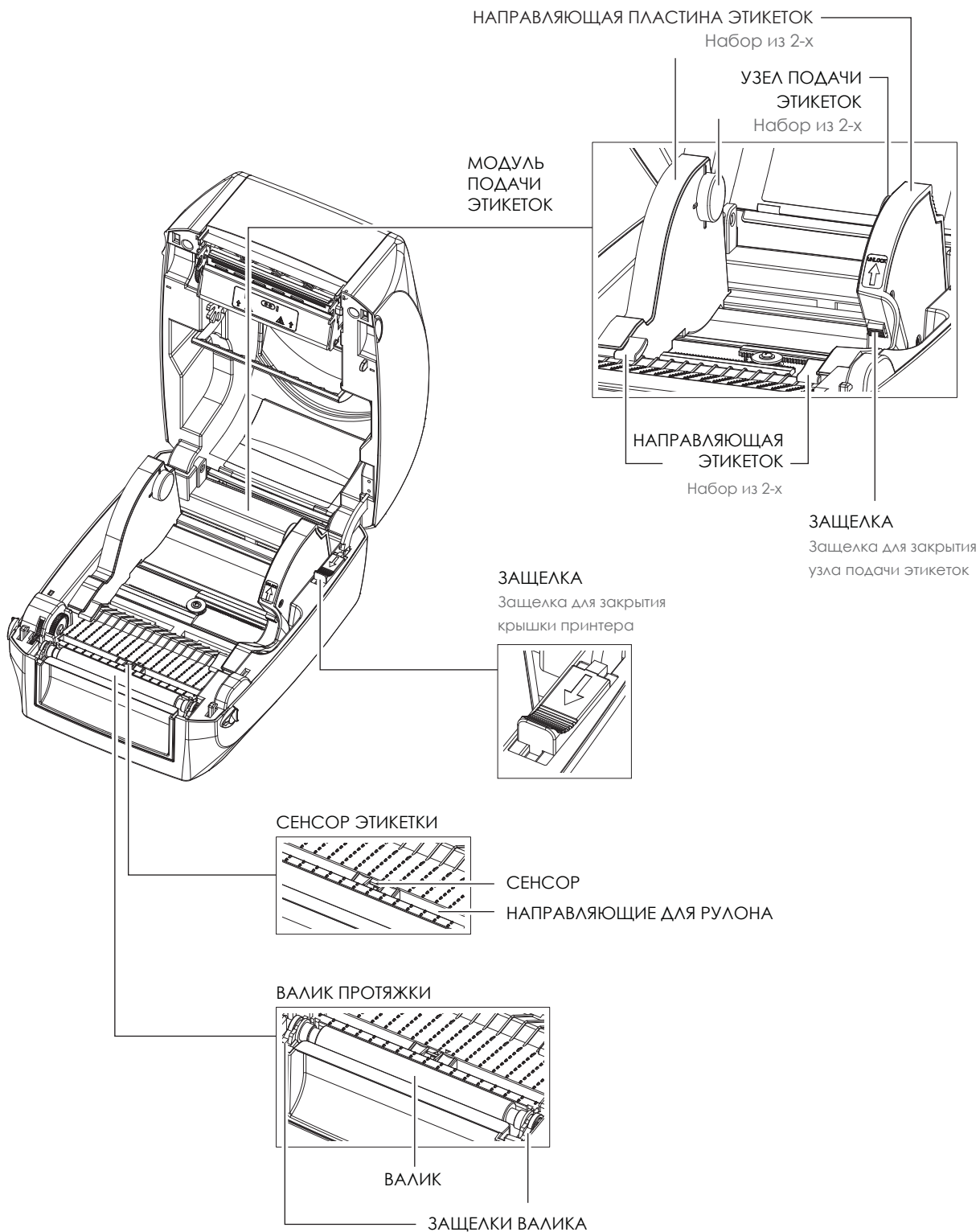
Примечание

* Вырезы не предназначены для крепления на стене.



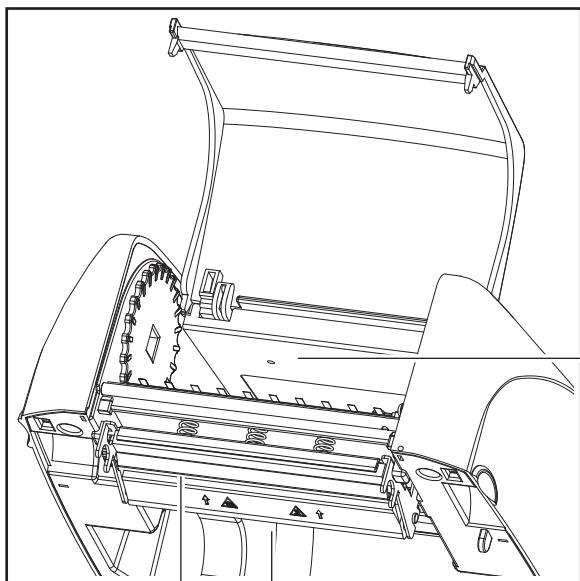
1 Принтер этикеток

Внутренний вид принтера

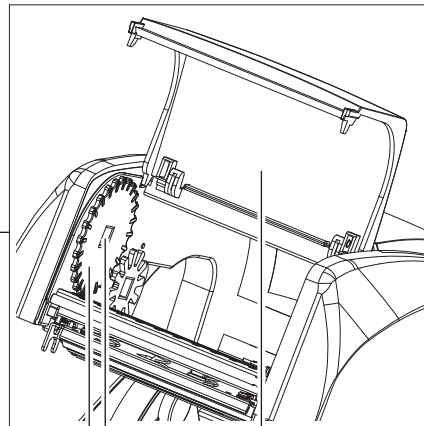


1 Принтер этикеток

Механизм печати



МЕХАНИЗМ ПЕРЕМОТКИ ЛЕНТЫ



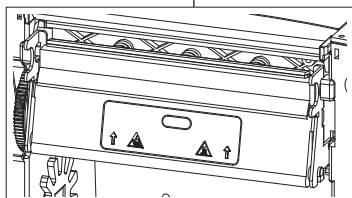
КРЫШКА

Крышка механизма перемотки ленты

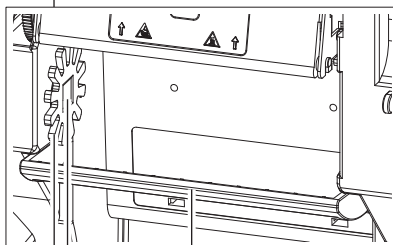
ВЫЕМКА НА КОЛЕСЕ ПЕРЕМОТКИ

ЛЕНТЫ КОЛЕСО ПЕРЕМОТКИ ЛЕНТЫ

ПЕЧАТАЮЩАЯ
ГОЛОВКА



МЕХАНИЗМ
ПОДАЧИ
ЛЕНТЫ



ПРИЖИМ ДЛЯ БУМАГИ

ВЫЕМКА НА КОЛЕСЕ ПЕРЕМОТКИ

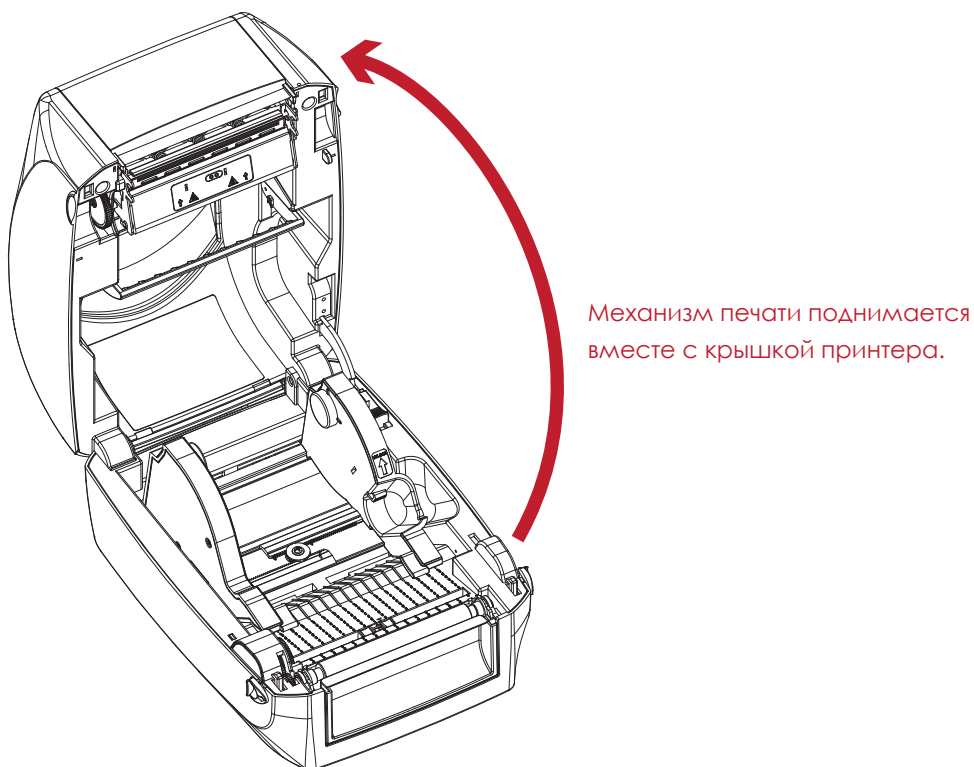
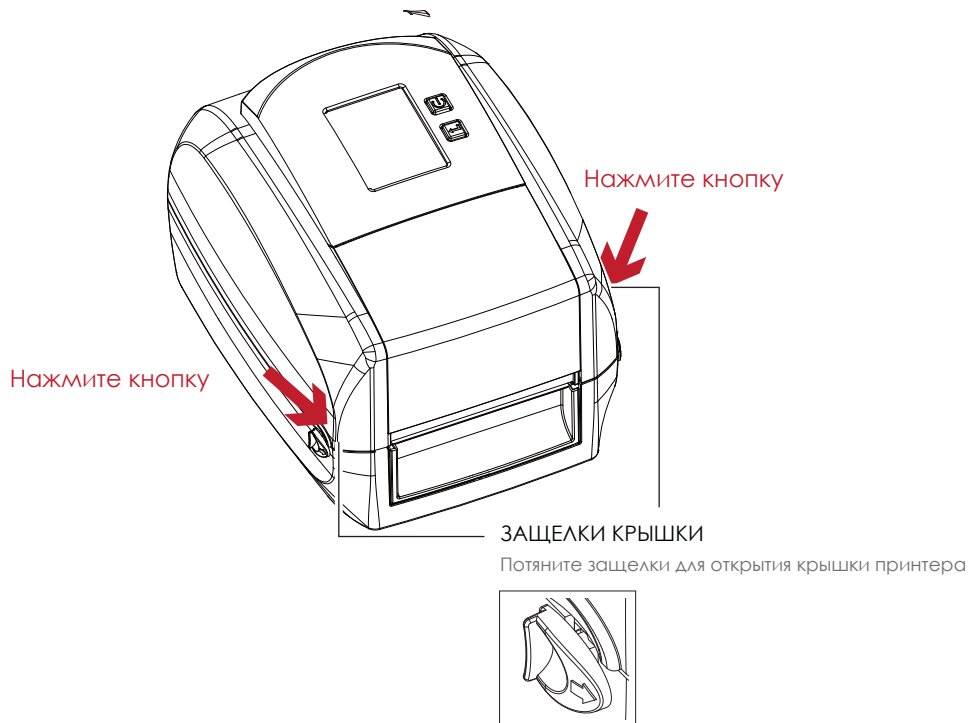
ЛЕНТЫ КОЛЕСО ПЕРЕМОТКИ ЛЕНТЫ

2 Подготовка принтера к работе

2.1 Открытие принтера

Кнопки открытия крышки

Поместите принтер на плоскую поверхность. Откройте крышку принтера, нажав на кнопки на обеих сторонах корпуса принтера, и поднимите крышку принтера.



2 Подготовка принтера к работе

2.3 Установка термотрансферной ленты

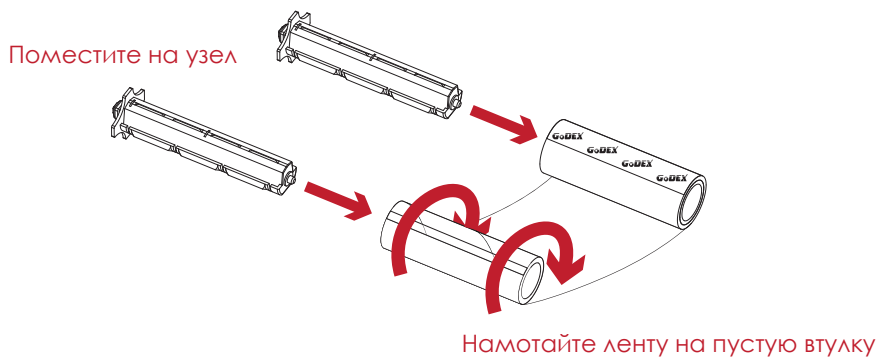
Установка нового рулона термотрансферной ленты



1. Прикрепите ленту к пустой втулке для смотки ленты посредством липкой полоски на конце ленты.

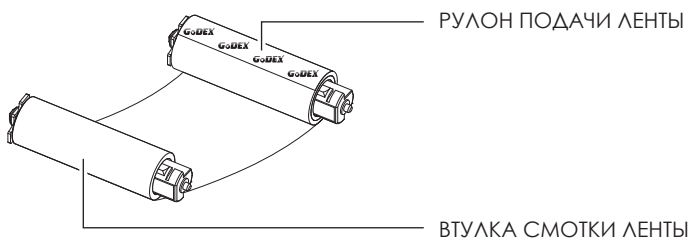


2. Вставьте узел перематки ленты в пустую сердцевину ленты, к которой крепится новая лента. Оберните ленту вокруг сердцевинки 2-3 раза.



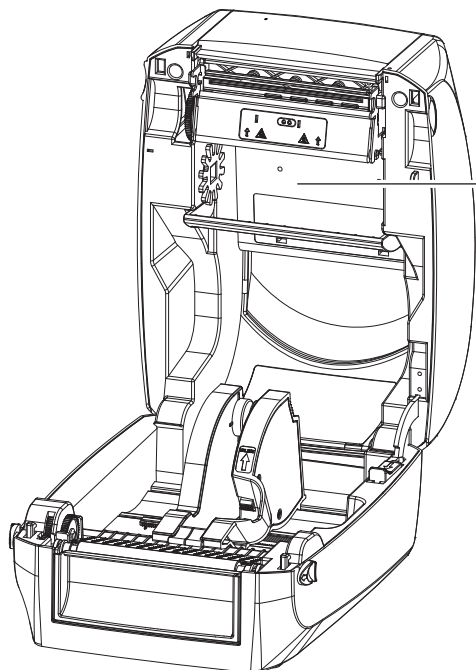
3. Модуль ленты собирается, как показано ниже.

NOVYI MODULY LENTY

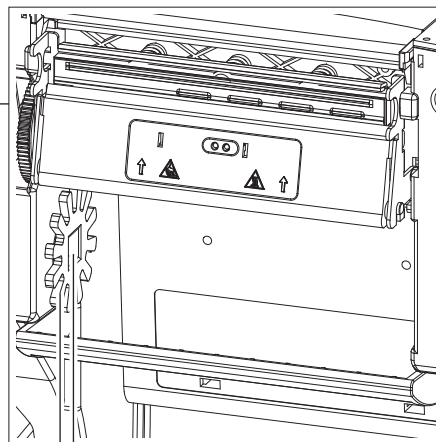


2 Подготовка принтера к работе

Установка модуля термотрансферной ленты в принтер

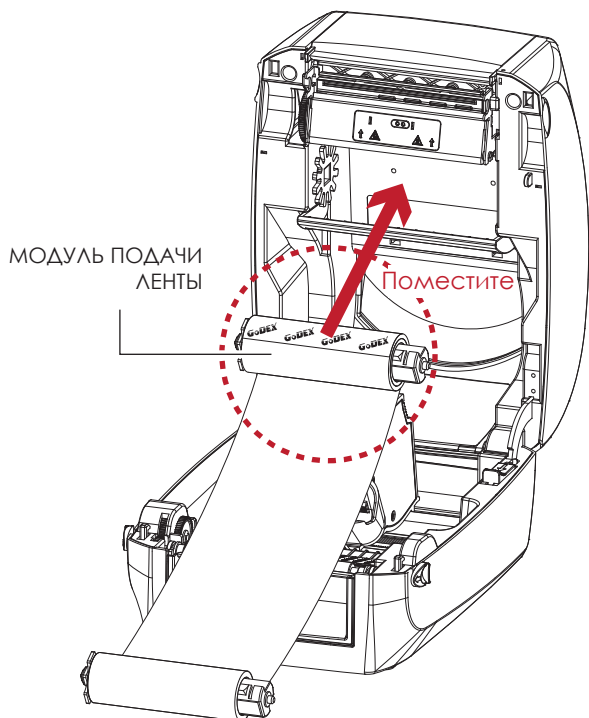


МЕХАНИЗМ ПОДАЧИ ЛЕНТЫ



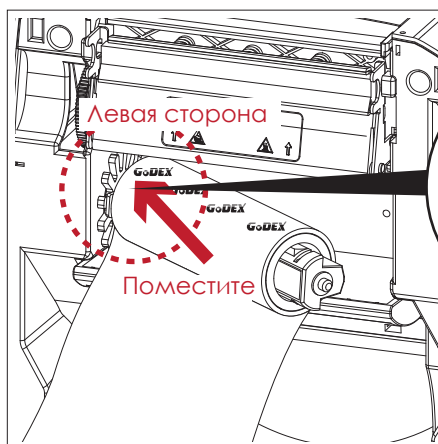
ВЫЕМКА НА КОЛЕСЕ ПЕРЕМОТКИ ЛЕНТЫ
КОЛЕСО ПЕРЕМОТКИ ЛЕНТЫ

1. Поместите модуль подачи ленты в механизм печати. Поместите левый конец узла ленты первым. Убедитесь, что держатель узла ленты вставлен в выемку. Затем вставьте правый конец узла ленты.



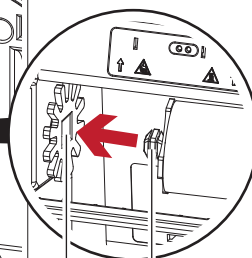
МОДУЛЬ ПОДАЧИ ЛЕНТЫ

Поместите



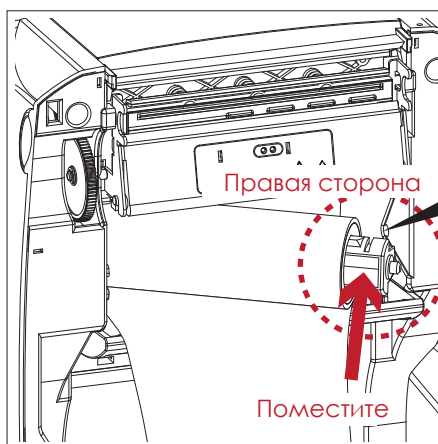
Левая сторона

Поместите



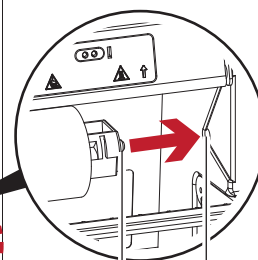
ДЕРЖАТЕЛЬ

ВЫЕМКА НА КОЛЕСЕ ПЕРЕМОТКИ ЛЕНТЫ



Правая сторона

Поместите

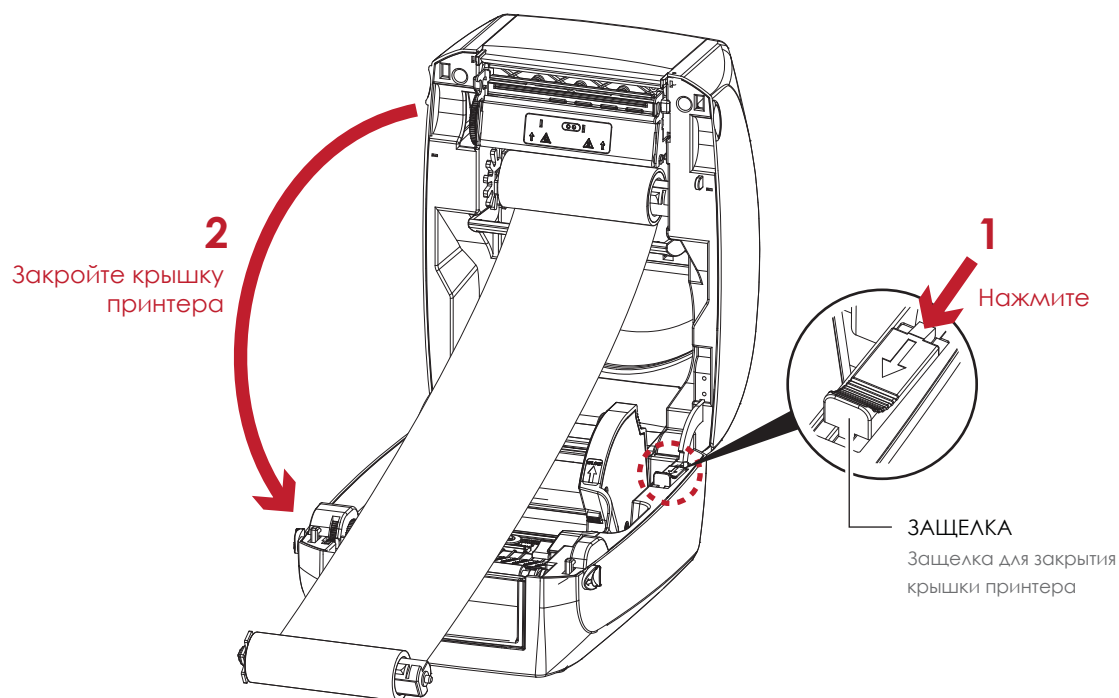


ДЕРЖАТЕЛЬ

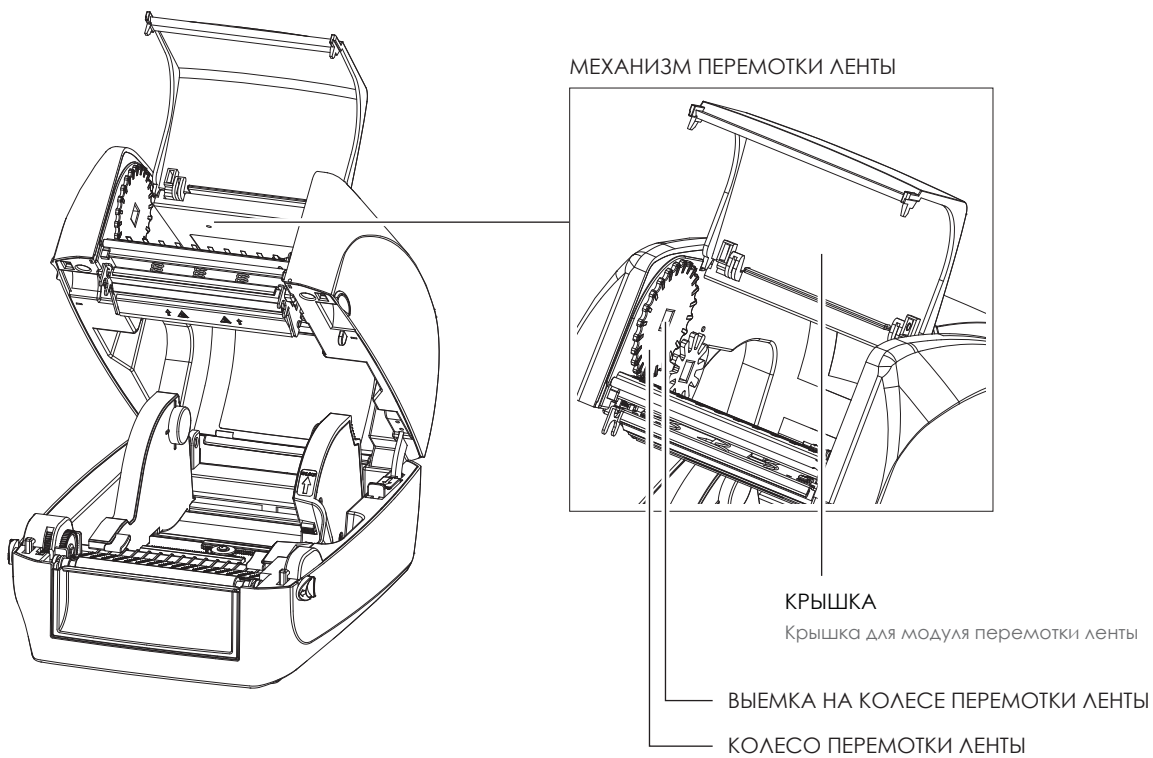
ВЫЕМКА

2 Подготовка принтера к работе

2. Откройте защелку, чтобы закрыть крышку принтера. Потяните защелку вперед, чтобы открыть ее. Загрузка модуля подачи ленты завершена.

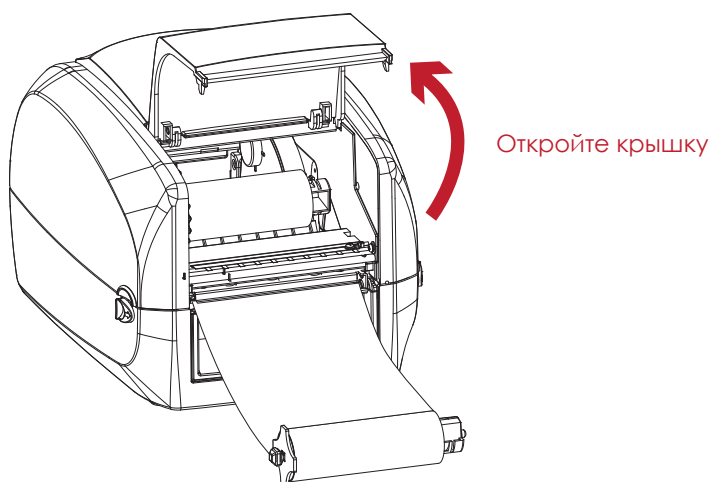


Установка модуля перемотки ленты

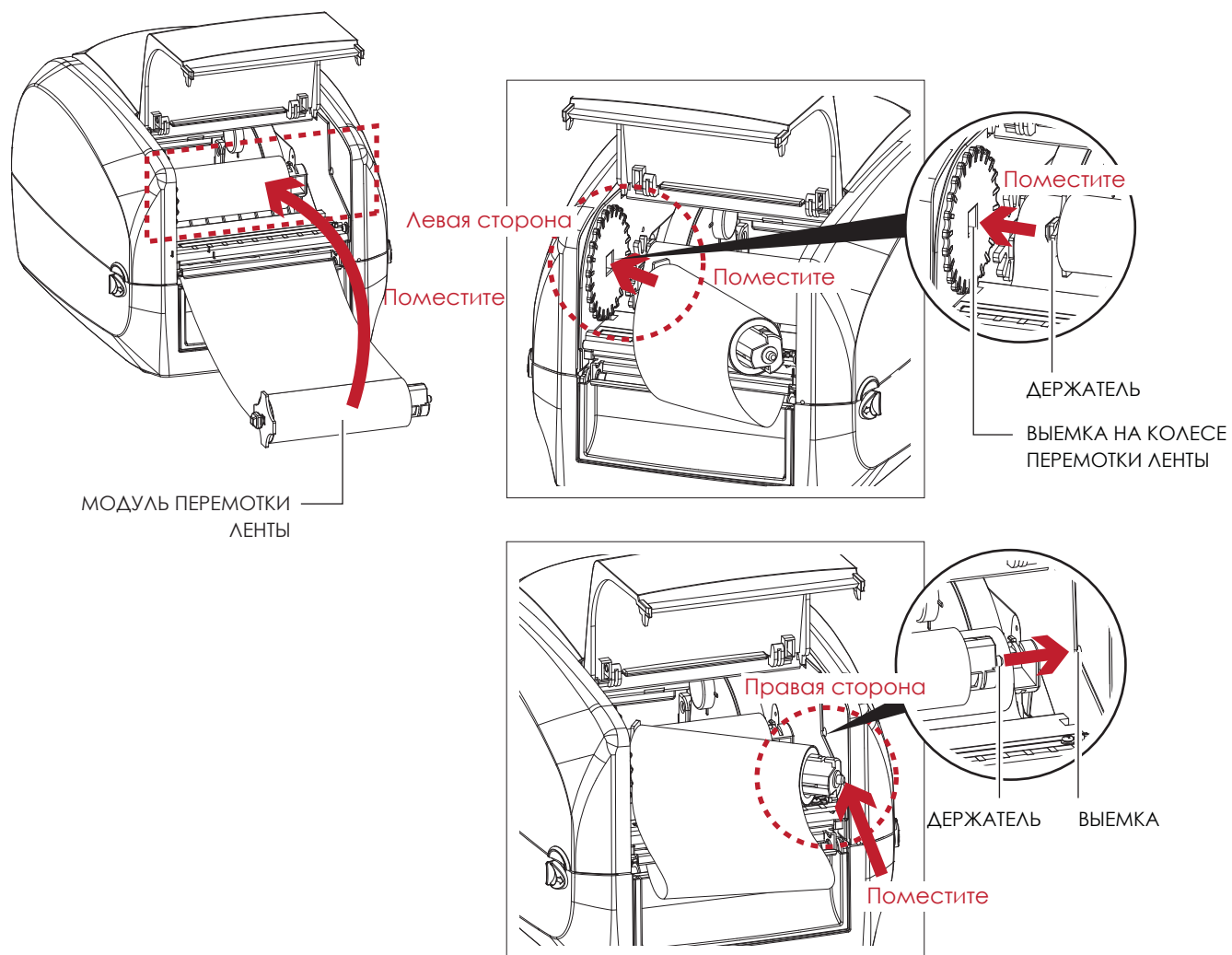


2 Подготовка принтера к работе

1. Откройте крышку механизма перемотки ленты.

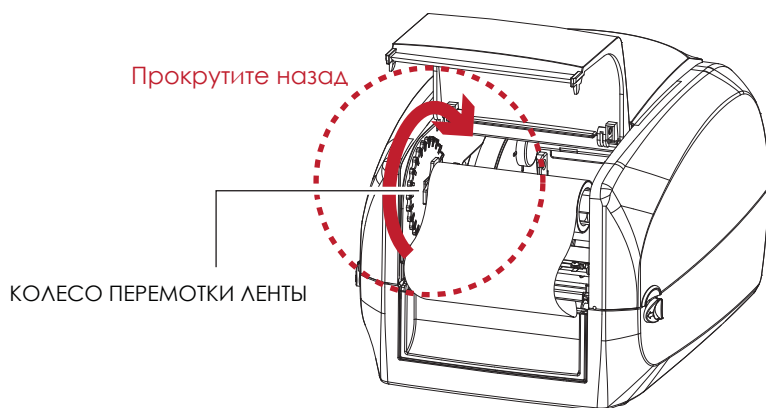


2. Поместите модуль перемотки ленты в механизм перемотки ленты. Поместите левый конец узла ленты первым. Убедитесь, что держатель узла ленты вставлен в выемку. Затем вставьте правый конец узла ленты.



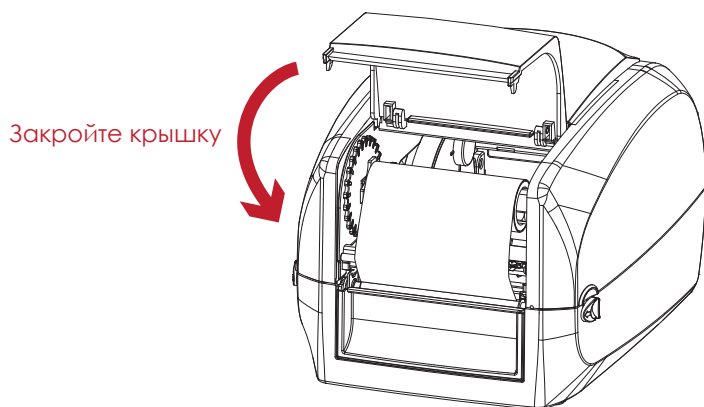
2 Подготовка принтера к работе

3. Поворачивайте колесо перемотки ленты, пока лента не натянется до отсутствия складок.



4. Закройте крышку механизма перемотки ленты.

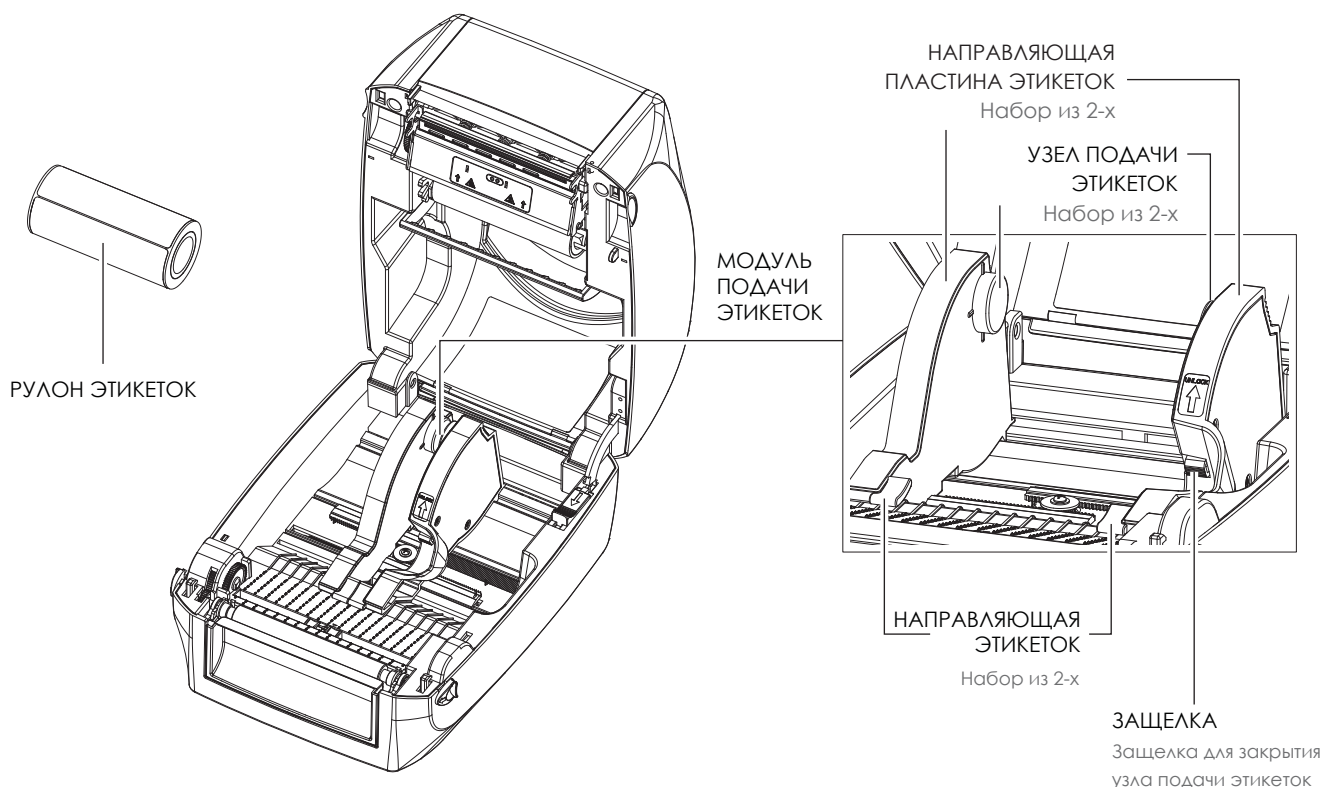
Загрузка ленты завершена, когда модуль подачи ленты и модуль перемотки ленты собраны должным образом.



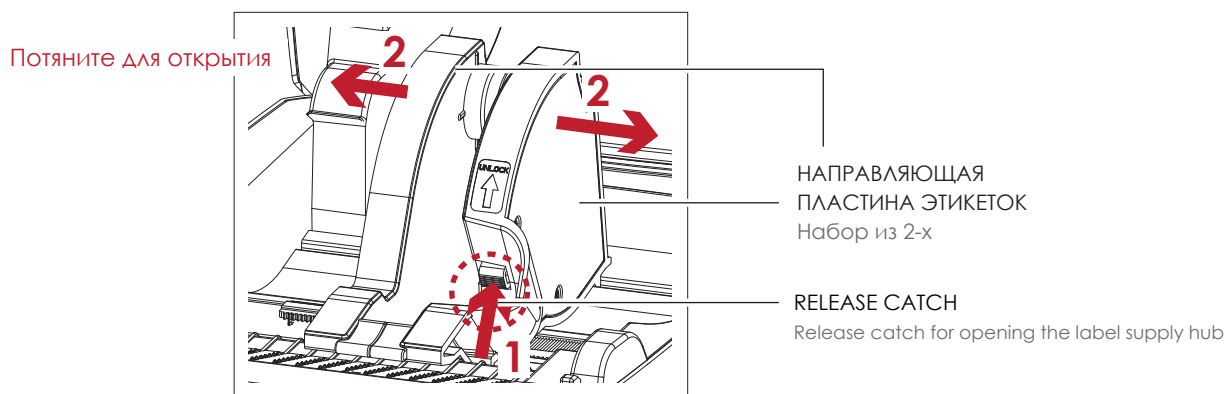
2 Подготовка принтера к работе

2.3 Установка рулона этикеток

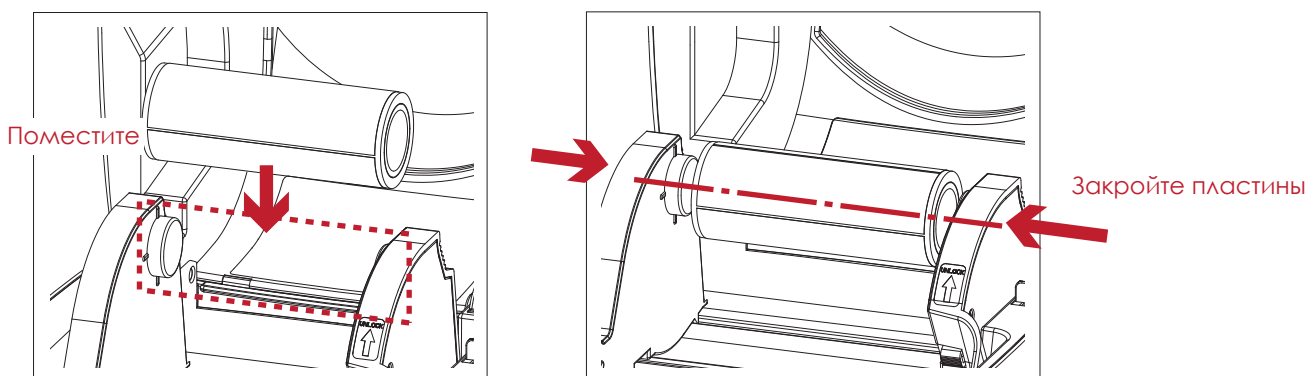
Загрузка материала для этикеток в принтер



1. Откройте защелку и потяните, чтобы открыть пластину направляющей этикеток.

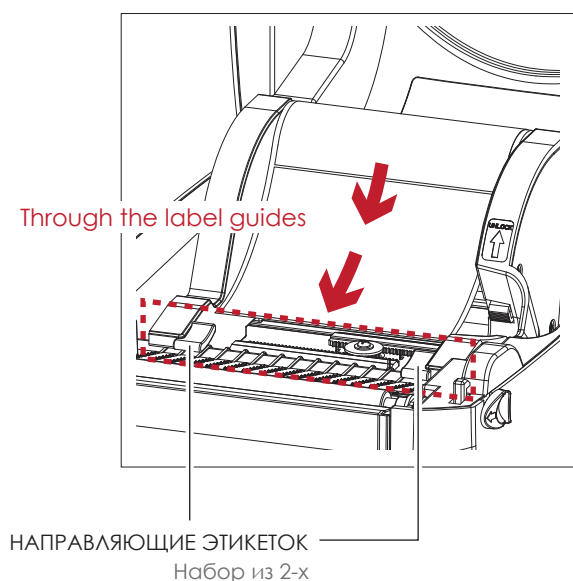


2. Разместите рулон этикеток на узлах подачи этикеток. Убедитесь, что рулон выровнен на обоих узлах. Отрегулируйте направляющие этикеток для фиксации ширины этикеток. Не забудьте нажать на защелку при перемещении пластин направляющих этикеток.

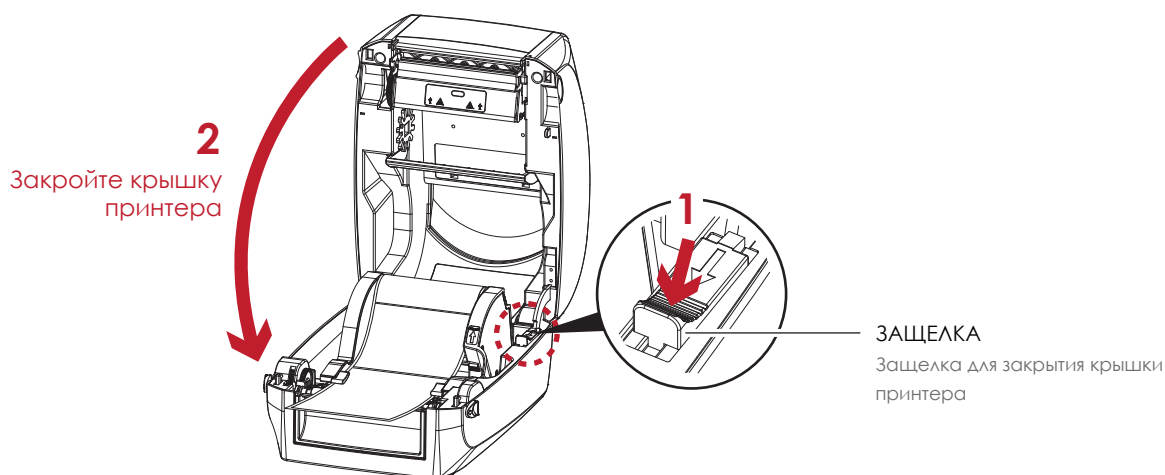


2 Подготовка принтера к работе

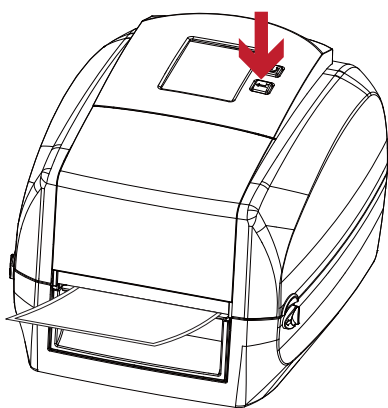
3. Протяните этикетку через направляющие для этикеток. Направляющие мешают этикеткам отклоняться.



4. Откройте защелки, чтобы закрыть крышку принтера.



5. Нажмите кнопку FEED и убедитесь в плавной подаче этикеток. На этом загрузка этикеток завершена.



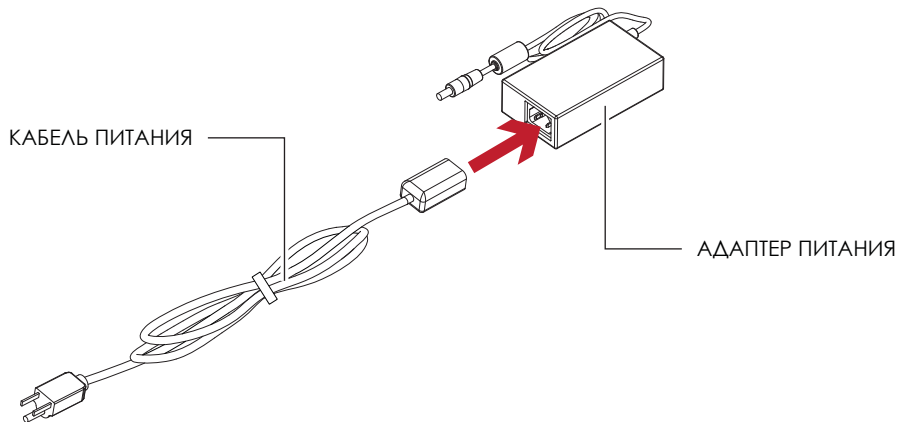
Примечание

* Пожалуйста, держите механизм подачи в чистоте, чтобы обеспечить плавность подачи.

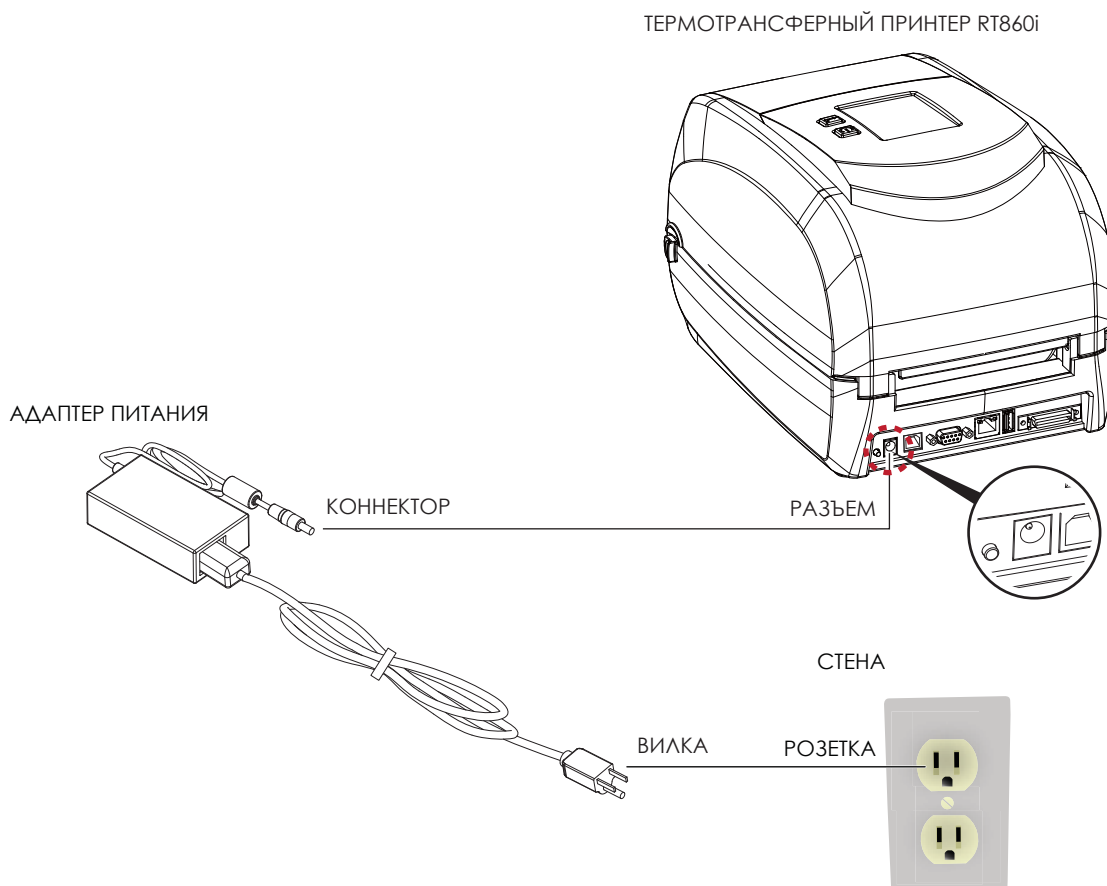
2 Подготовка принтера к работе

2.4 Подключение принтера к управляющему компьютеру

1. Пожалуйста, убедитесь, что принтер выключен.
2. Подключите кабель питания к принтеру и подключите штекер адаптера питания к розетке.



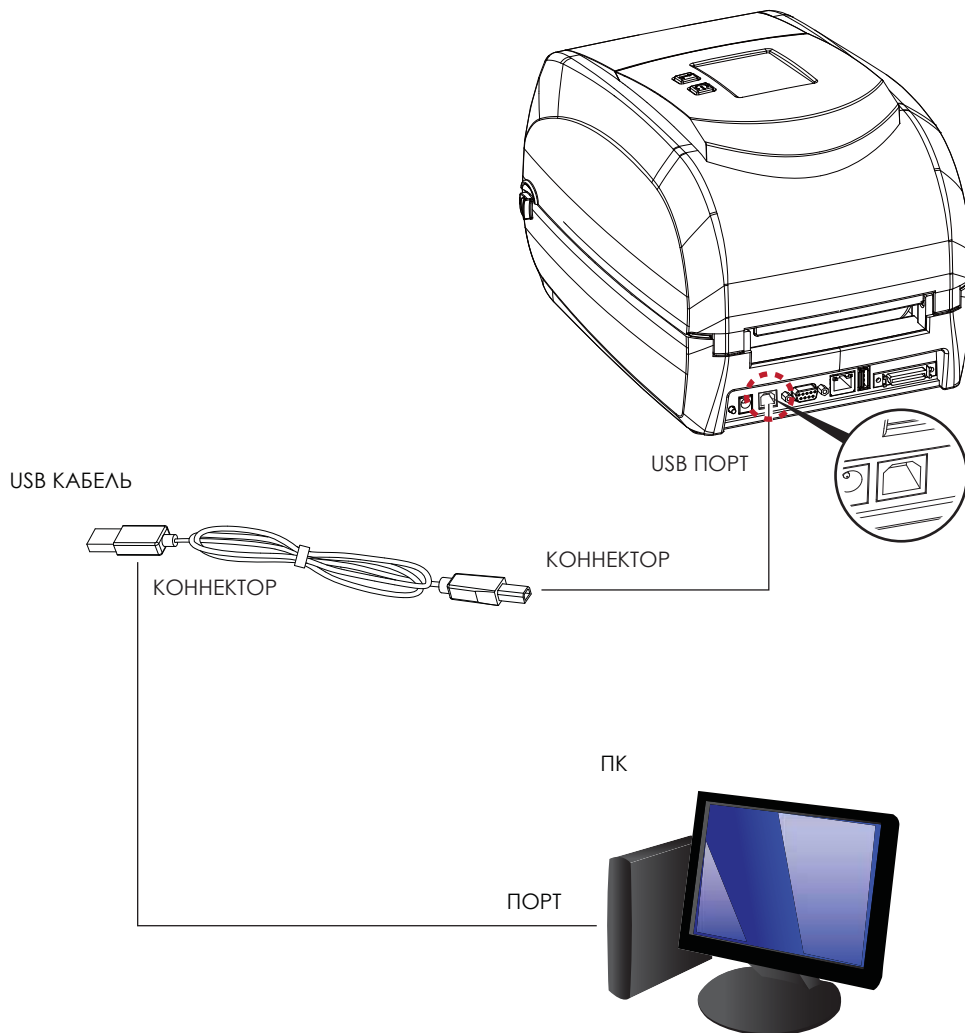
Подключите коннектор адаптера питания к принтеру и вставьте штекер кабеля питания в настенную розетку.



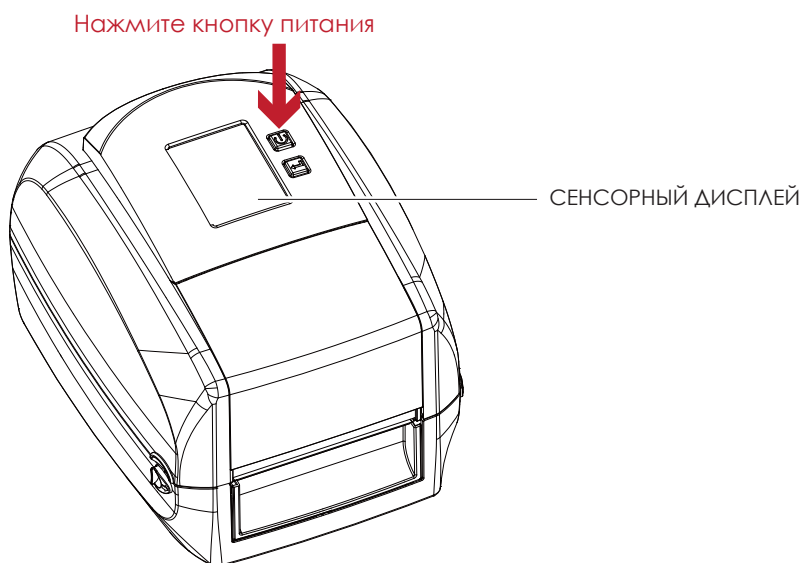
2 Подготовка принтера к работе

3. Подключите USB/RS-232 кабель к принтеру и управляющему компьютеру.

ТЕРМОТРАНСФЕРНЫЙ ПРИНТЕР RT860i



4. Включите принтер. Панель управления с дисплей должны загореться.

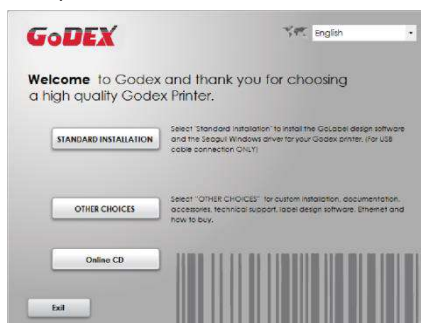


2 Подготовка принтера к работе

2.5 Стандартная установка с компакт-диска

1. Вставьте компакт-диск Super Wizard в CD / DVD-привод компьютера, программа установки должна появиться автоматически.

Сначала вы увидите экран приветствия. На экране приветствия выберите «STANDARD INSTALLATION» (Стандартная установка).



2. Затем мастер попросит вас убедиться, что USB-кабель и кабель питания подключены и что принтер включен. Затем нажмите «NEXT» (Далее), чтобы продолжить.



3. Следующий экран, который вы увидите: «Install the GoLabel Software and Windows driver» (Установить программное обеспечение GoLabel и драйвер Windows). Нажмите «NEXT» (Далее), чтобы продолжить.



Примечание

* Если программа Super Wizard не запустилась автоматически, вы можете либо включить параметр «Автозапуск» для вашего CD / DVD привода, либо дважды щелкнуть на значок CD / DVD привода, чтобы запустить программу вручную.

2 Подготовка принтера к работе

4. Во время установки драйвера принтера и ПО GoLabel на экране отобразится полоса выполнения. После завершения загрузки вы увидите индикацию завершения установки. Нажмите «NEXT» (Далее), чтобы продолжить.



5. Вы также можете распечатать тестовую этикетку. Если тестовая этикетка не распечатывается, на экране отобразится шаг 6.



Примечание

* Если вам нужны дополнительные ресурсы, инструменты или справочные материалы, вы можете найти их на компакт-диске Super Wizard. Просто нажмите «Other Choices» (Дополнительные опции) на экране приветствия, чтобы получить доступ к файлам.

2 Подготовка принтера к работе

6. После завершения установки вы можете начать создавать и печатать этикетки с помощью ПО GoLabel или через драйвер принтера.



2 Подготовка принтера к работе

2.6 Дополнительные опции при установке с компакт-диска

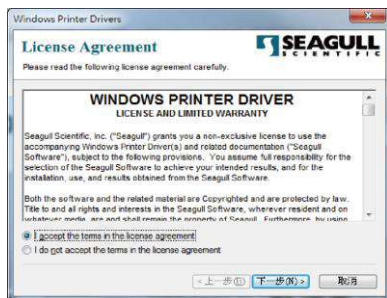
1. Нажмите "OTHER CHOICES" (Дополнительные опции) и выберите "PRINTER DRIVERS" (Драйвера принтера) на следующем экране.



2. Нажмите "INSTALL SEAGULL SCIENTIFIC WINDOWS DRIVER" (Установить драйвер Windows SEAGULL SCIENTIFIC) на следующем экране и нажмите "NEXT" (Далее).



3. Выберите «I accept the terms in the license agreement» (Я принимаю условия лицензионного соглашения) и нажмите «Next» (Далее), затем нажмите «Finish» (Готово) для шага 4.

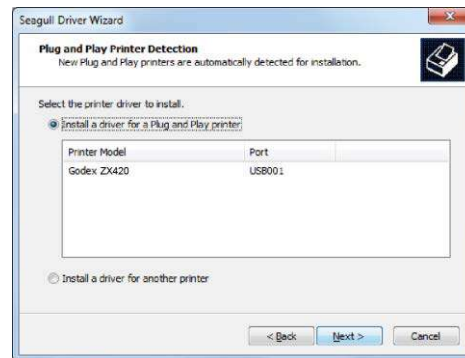


2 Подготовка принтера к работе

4. Мастер установки драйверов проведет вас через процедуру установки. Выберите «Установить драйверы принтера» и нажмите «Далее».

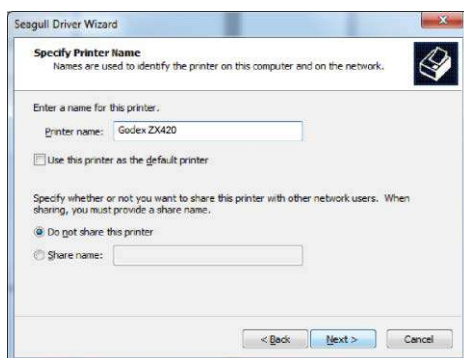


5. При подключении через USB ищите такие модели, как показано на картинке. Укажите модель вашего принтера и нажмите «Далее».



6. Введите имя принтера (вы можете использовать значение по умолчанию), затем нажмите «Далее», чтобы отобразилась картинка справа.

Нажмите кнопку «Готово», чтобы начать установку.



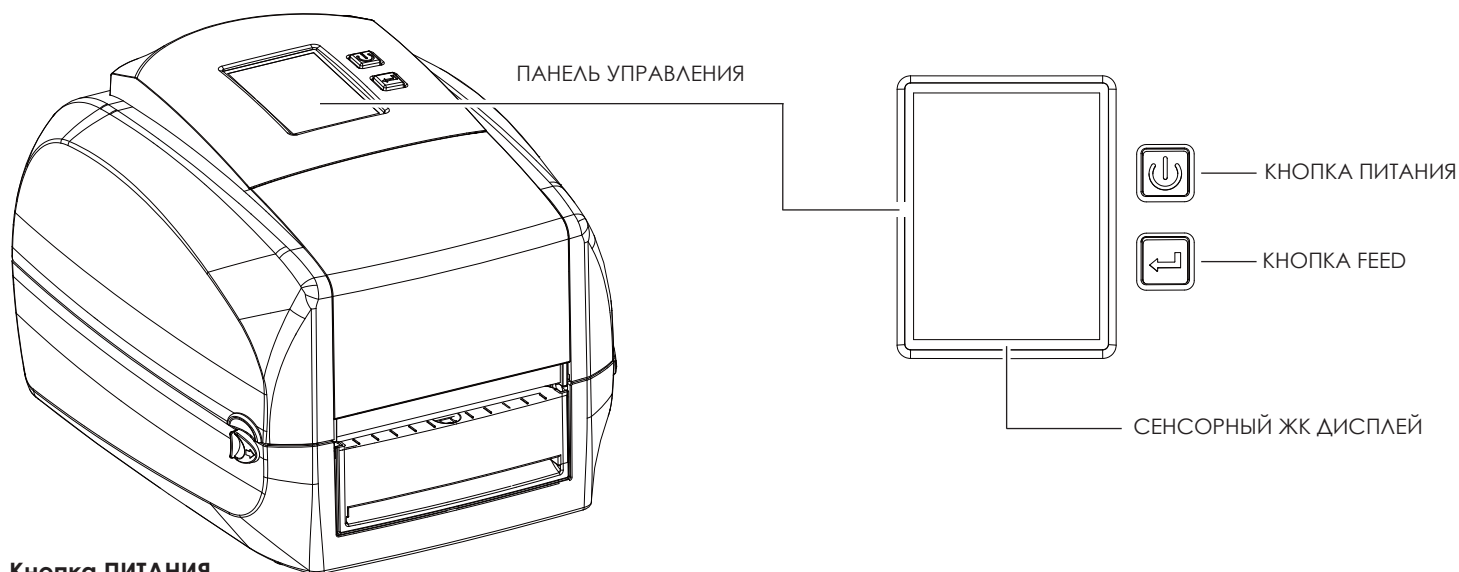
2 Подготовка принтера к работе

7. Установка драйвера завершена.



3 Настройка и управление принтера

3.1 Панель управления



Кнопка ПИТАНИЯ

Нажмите кнопку ПИТАНИЯ, чтобы включить принтер. Появится НАЧАЛЬНЫЙ ЭКРАН. Если принтер находится в состоянии готовности к печати, на ЖК дисплее должно появиться сообщение «ГОТОВ».

Когда принтер включен, нажмите и удерживайте кнопку ПИТАНИЯ в течение 3 секунд, чтобы выключить принтер.

Кнопка FEED

Когда вы нажимаете кнопку FEED, принтер продвигает носитель до тех пор, пока кнопка FEED не будет отпущена. Если вы используете непрерывные носители, нажатие кнопки FEED будет увеличивать длину носителя до тех пор, пока кнопка не будет отпущена. Если вы используете носители с разрывами, однократное нажатие кнопки FEED продвинет только одну метку.

Если этикетка не останавливается в правильном положении, вам необходимо запустить функцию автоопределения для вашего носителя, см. Раздел 3.6 Калибровка этикетки и самотестирование.

ПАУЗА ПЕЧАТИ_Кнопка FEED

Нажатие кнопки FEED, когда принтер находится в режиме ожидания, переведет принтер в режим паузы. В этом режиме принтер может получать команды, но он сможет обработать их только после возврата в режим ожидания. Повторное нажатие кнопки FEED вернет принтер в режим ожидания.

Нажатие кнопки FEED во время печати остановит печать. Принтер возобновит печать после повторного нажатия кнопки FEED. Пример: во время выполнения задания на печать 10 этикеток вы нажимаете кнопку FEED, чтобы приостановить работу принтера. Две этикетки были напечатаны. Чтобы возобновить печать и распечатать оставшиеся восемь этикеток, вам нужно снова нажать кнопку FEED.

ОТМЕНА ПЕЧАТИ_Кнопка FEED

Нажмите и удерживайте кнопку FEED в течение 3 секунд во время печати, чтобы отменить задание на печать. Текущее задание на печать будет отменено. Пример: во время выполнения задания на печать 10 этикеток вы нажимаете кнопку FEED. Две этикетки были напечатаны. Задание на печать отменено, а остальные восемь этикеток не будут напечатаны.

3 Настройка и управление принтера

3.2 ЖК дисплей

Начало работы

Нажмите клавишу ПИТАНИЯ, чтобы включить принтер. Появится НАЧАЛЬНЫЙ ЭКРАН.

Включение



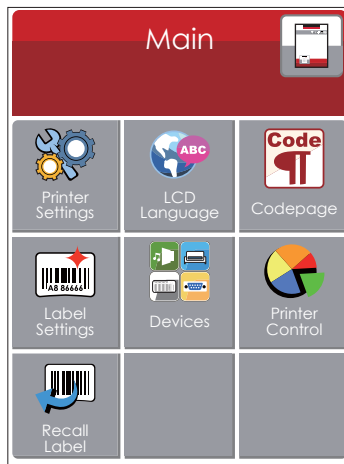
Если принтер находится в состоянии готовности к печати, на ЖК дисплее должно появиться сообщение «ГОТОВ». Используйте жесты на экране на навигации в ГЛАВНОМ МЕНЮ и других разделах для настройки.



Коснитесь экрана пальцем, чтобы выбрать на экране нужные вам элементы, например иконки настроек.

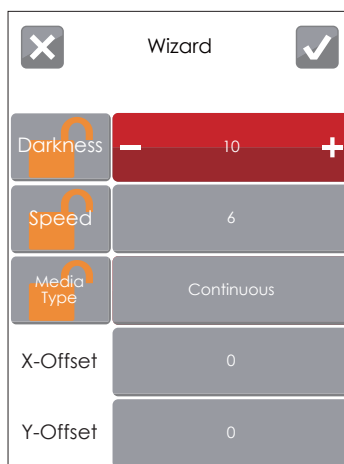
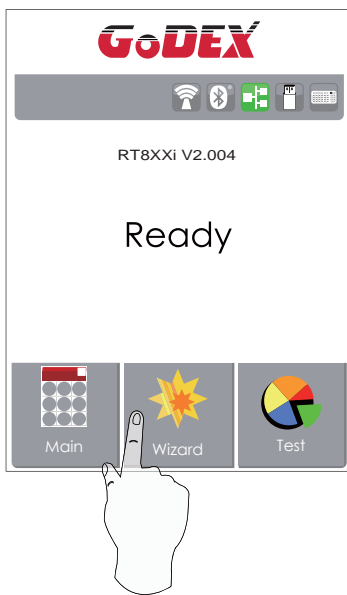
3 Настройка и управление принтера

На Начальном Экране находятся три функциональных режима для настройки принтера. Вы можете выполнять различные настройки функций в ФУНКЦИОНАЛЬНОМ РЕЖИМЕ.



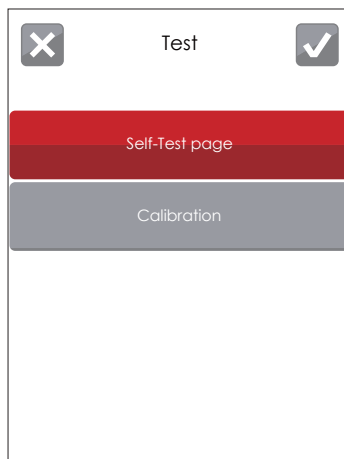
Нажмите "Main" --

На экране отобразятся подменю "Main"



Нажмите "Wizard" --

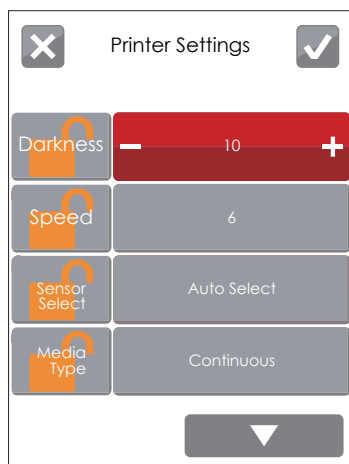
Здесь вы сможете настроить параметры печати, такие как "Яркость" "Скорость" и т.д.




Нажмите "Test" --

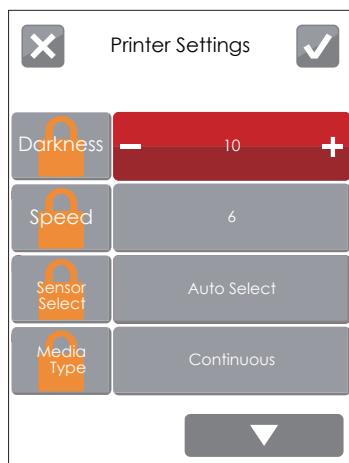
здесь вы можете произвести самопроверку принтера и выйти из режима отладки.

3 Настройка и управление принтера



Нажмите на  для сохранения настроек

Нажмите на  для выхода из меню без сохранения настроек



РАЗБЛОКИРОВАНО



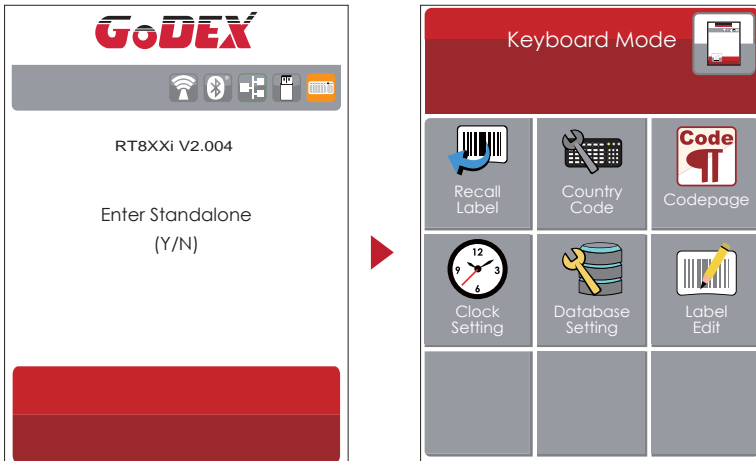
ЗАБЛОКИРОВАНО

Если функции принтера заблокированы, принтер не может получать команды от GoLabel или любых устройств.

3 Настройка и управление принтера

Режим клавиатуры

При подключении USB клавиатуры к принтеру, на сенсорном экране отобразится «Вход в автономный режим». Нажмите клавишу «Y» на клавиатуре, чтобы войти в диалоговое окно «Режим клавиатуры».

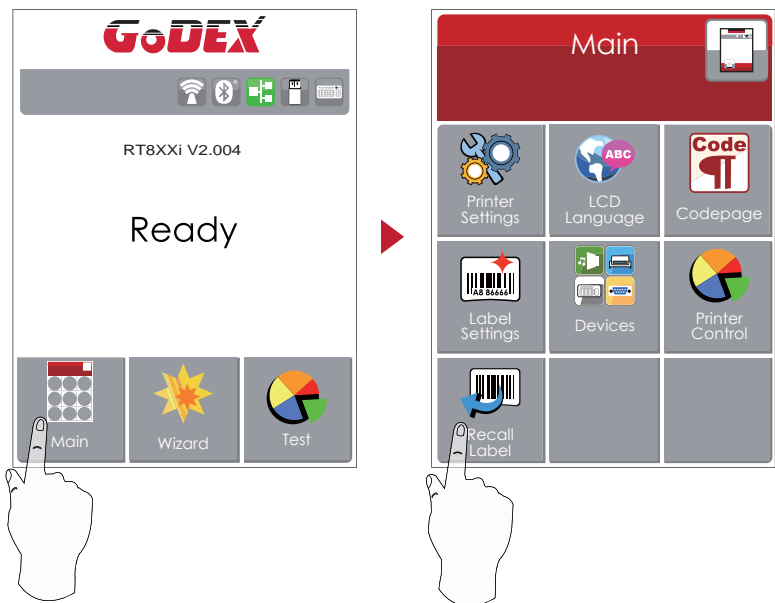


Функция предварительного просмотра этикетки

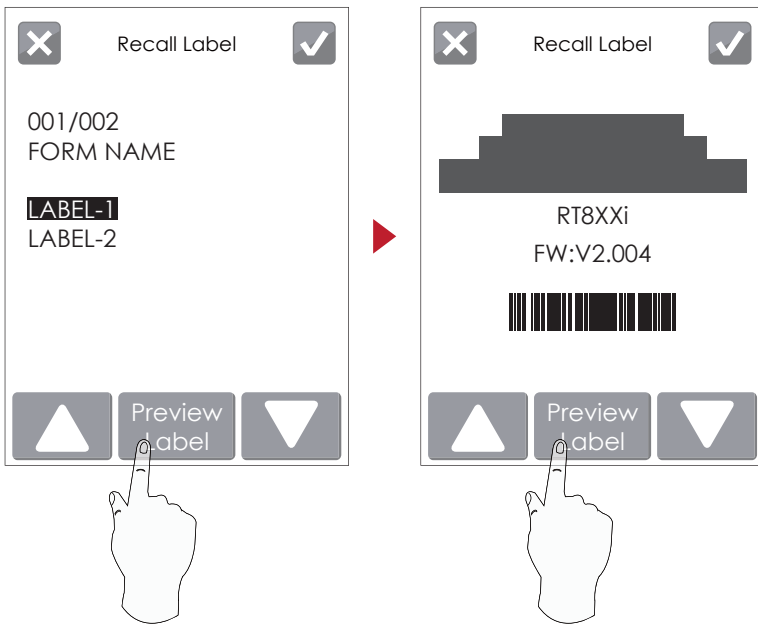
Пользователь может выбрать любые этикетки, сохраненные в принтере, и просмотреть их.

(См. Инструкции)

На Начальном экране нажмите для перехода в Главное Меню. В Главном Меню нажмите Отзыв Этикетки для перехода в режим просмотра этикеток.



3 Настройка и управление принтера



В разделе Отзыв Этикетки на экране будут показаны все сохраненные этикетки.



Нажмите вверх для выбора этикетки.

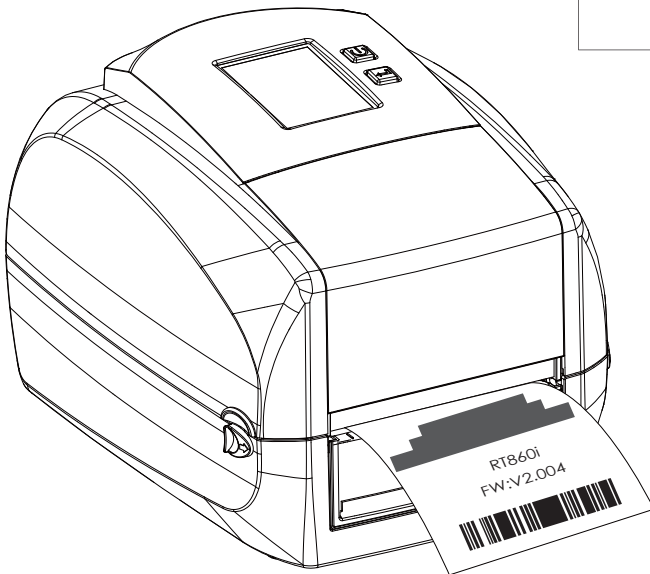
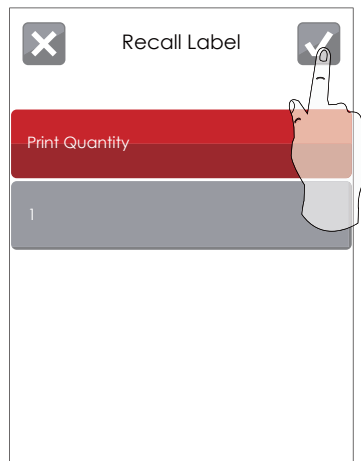


Нажмите вниз для выбора этикетки



Нажмите Просмотр этикетки, чтобы увидеть печать этикетки.

Нажимайте для перехода на следующую страницу



Этикетка распечатана

3 Настройка и управление принтера

3.3 Функции ЖК дисплея

Главное меню



Установка параметров для принтера, напр. скорость печати, темнота. Также включает мастер печати для упрощения печати.



Выбор языка интерфейса из более чем 10 доступных языков.



Таблица значений, которая описывает набор символов для определенного языка



Установка параметров для печати этикеток, напр. поворот, сдвиг положения печати.



Настройки дополнительных модулей и портов подключения.



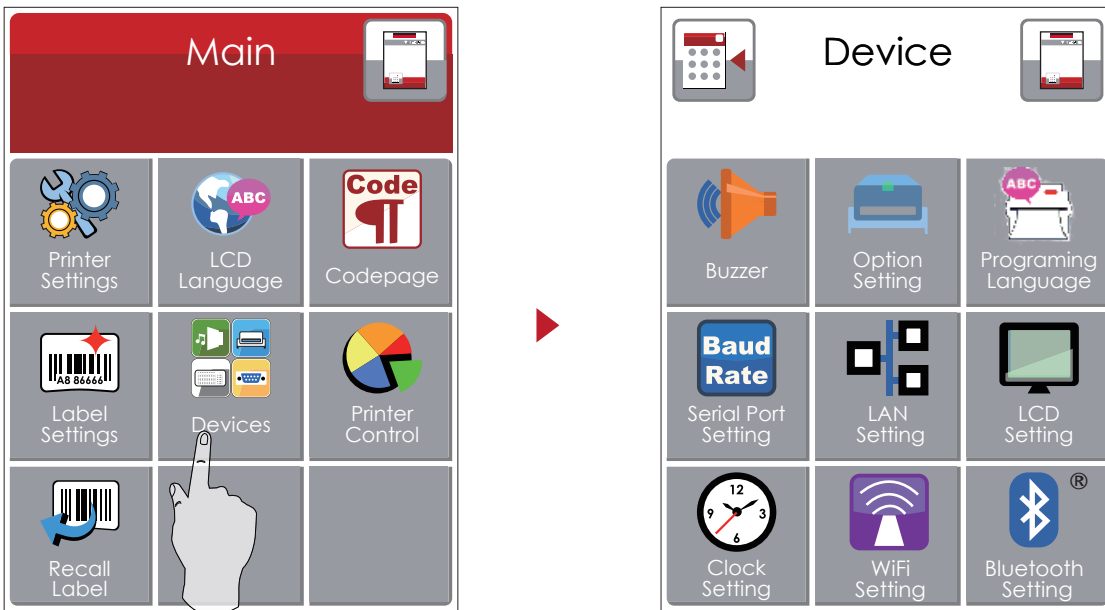
Функции самодиагностики для принтера, напр. тестирование печатающей головки, печать страницы самопроверки.



Отзыв этикетки

3 Настройка и управление принтера

Системное меню



Звуковой сигнал



Настройка дополнительных модулей, напр. Резак, Отделитель, Аппликатор



Выберите ON. Печать этикеток вернется в исходное положение.



Настройка параметров для последовательного порта, напр. Скорость передачи, четность, биты данных, стоп-биты.



Сетевые настройки, напр. Номер порта, DHCP, динамический IP, шлюз по умолчанию, маска подсети.



Настройка ЖК дисплея, напр. Яркость, Контрастность, Энергосбережение, пароль



Настройка даты и времени - Год, Месяц, День, Час, Минута

3 Настройка и управление принтера

Настройка параметров в Меню настроек



	Яркость	0-19	
	Скорость	2-5	
Настройки принтера	Сенсор	Положение этикетки	Автоматически
			На просвет
	Тип этикетки	На отражение	
		Этикетка с разрывом	
Режим печати	Прямая термopечать	Этикетки с меткой	
Положение отрыва	Термоперенос	Непрерывная	
Верх формы		Применить	
		Отмена	



Язык интерфейса	English
	Deutsch
	繁體中文
	簡體中文
	Français
	Español
	日本語
	Italiano
	Русский
	Türkçe



Кодовая страница	850
	852
	437
	860
	863
	865
	857
	861
	862
	855
	866
	737
	851
	869
	Win 1252
	Win 1250
	Win 1251
Win 1253	
Win 1254	
Win 1255	
Win 1257	



Настройка этикетки	Поворот
	Отступ по оси X
	Отступ по оси Y
	Начать смещение

3 Настройка и управление принтера



Устройство	Звуковой сигнал	Вкл.			
		Выкл.			
	Настройки дополнительных модулей		Нет		
			Резак		
			Отделитель этикеток		
			Аппликатор		
	Умная протяжка		Выкл.		
			Вкл.		
	Настройка последовательного порта	Скорость передачи данных		4800 бит/сек	
				9600 бит/сек	
				19200 бит/сек	
				38400 бит/сек	
				57600 бит/сек	
			115200 бит/сек		
		Четность		Нет	
				Нечетный	
			Четный		
		Биты данных		7 битов	
			8 битов		
Стоповые биты		1 бит			
		2 бита			
Сетевые настройки	DHCP		Вкл.		
	IP адрес		0.0.0.0		
	Маска подсети		255.255.255.0		
	Шлюз		192.168.0.254		
Настройки дисплея	Яркость		5		
	Контрастность		5		
	Энергосбережение		15		
	Пароль		Выкл.		
Настройка часов	Год				
	Месяц				
	День				
	Час				
	Минута				
Управление принтером	Тест				
	Образец шаблона				
	Выбор памяти				
	Очистить память				
	Калибровка				
	Сброс к настройкам по умолчанию				
Мастер настройки	Яркость		2-5 or 7		
	Скорость		0-19		
	Тип этикетки		Этикетка с разрывом		
			Этикетка с меткой		
			Непрерывная		
	Отступ по оси X				
Отступ по оси Y					



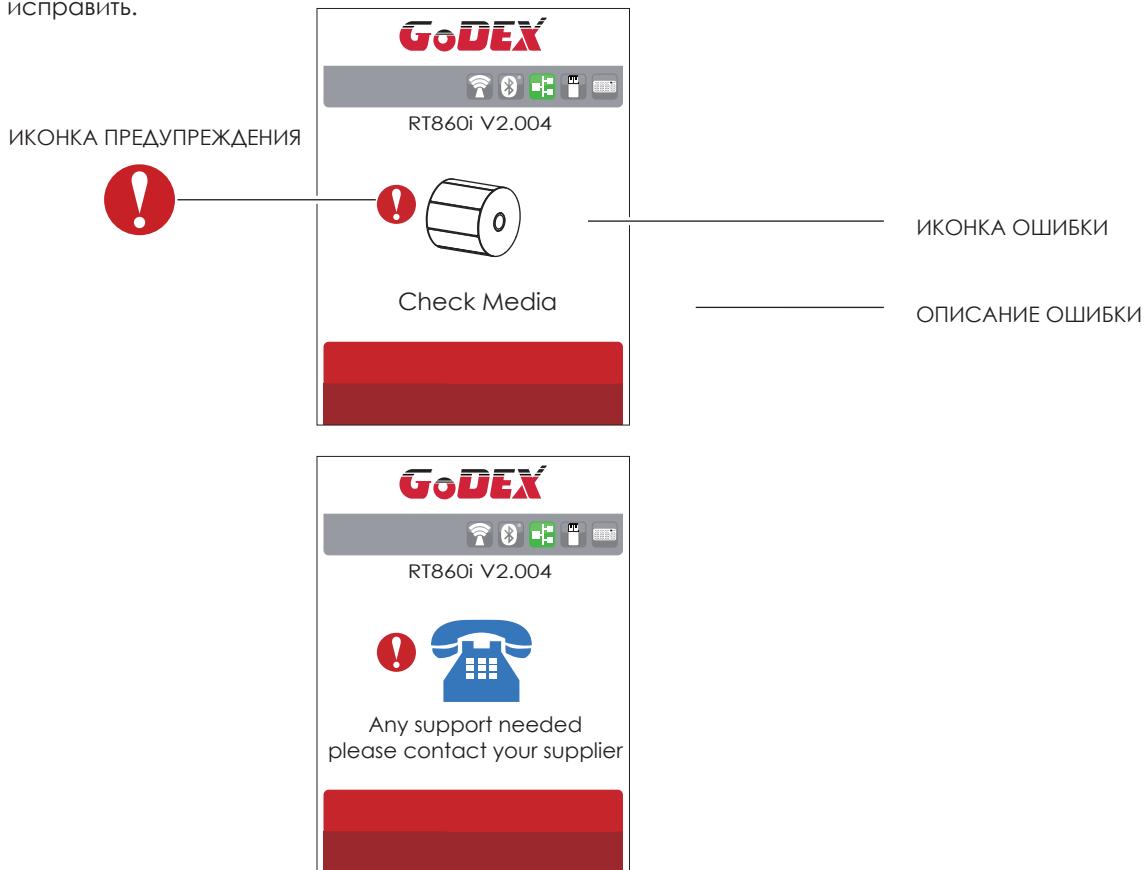
3 Настройка и управление принтера

Состояние ЖК дисплея

Когда принтер находится в состоянии ожидания (готовности к печати), на ЖК дисплее отображается "Готов". Печатать можно только при состоянии "Готов".



При возникновении любой ошибки, на ЖК дисплее принтера отобразится изображение ошибки, показывающий тип ошибки. Благодаря этому уведомлению ошибку можно исправить.



3 Настройка и управление принтера

3.4 Калибровка этикетки и самопроверка

Калибровка этикетки

Принтер может автоматически определять и сохранять высоту этикетки. Это означает, что хост-компьютеру нет необходимости передавать высоту этикетки на принтер.

Самопроверка

Функция самопроверки позволяет проверить, нормально ли работает принтер. Процедуры калибровки размера этикетки и самопроверки:

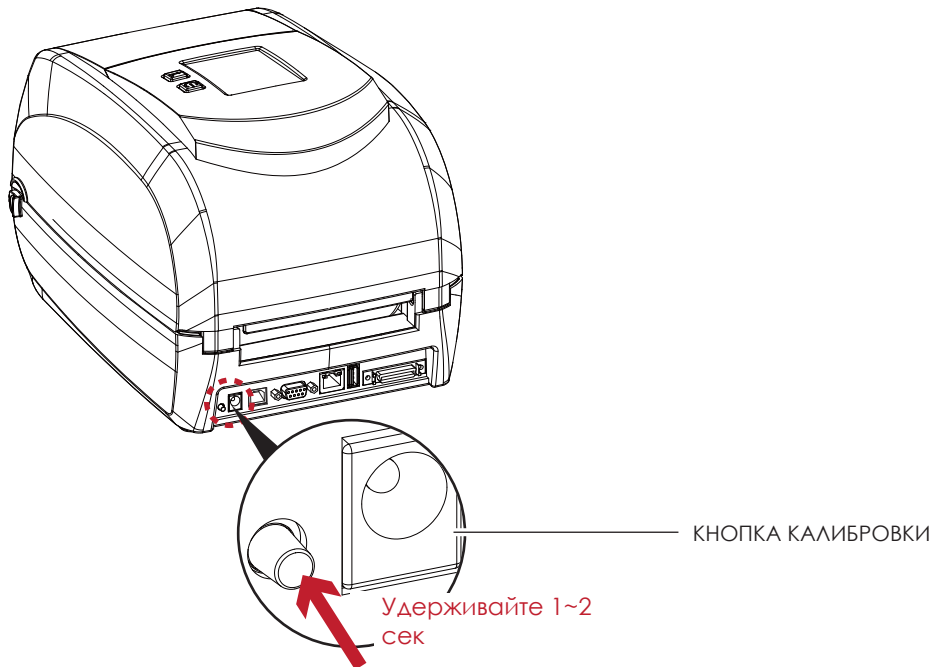
1. Убедитесь, что материал этикетки установлен правильно.
2. Выключите принтер и нажмите кнопку FEED.
3. Снова включите принтер, одновременно нажимая кнопку FEED. Когда светодиод начнет мигать красным, отпустите кнопку FEED. Принтер начнет измерять и сохранять высоту этикеток.
4. После того, как принтер успешно откалибрует этикетку, он напечатает этикетку для самопроверки. Содержимое распечатки для самопроверки указано ниже.

Модель и версия	RT860i VX.XXX
Настройка USB ID	USB S/N:12345678
Настройка последовательного порта	Serial port:96,N,8,1
MAC-адрес Ethernet порта	MAC Addr:xx-xx-xx-xx-xx-xx
Настройка протокола IP	IP xxx.xxx.xxx.xxx (DHCP_10MF)
Настройка шлюза	Gateway xxx.xxx.xxx.xxx
Настройка маски сети	Sub-Mask xxx.xxx.xxx.xxx
Статус порта	PORT State L S E U B
(Значение по умолчанию - 1, что означает, что все порты открыты)	1 1 1 1 1 #####
Количество форм	0000 FORM(S) IN MEMORY
Количество графических элементов	0000 GRAPHIC(S) IN MEMORY
Количество шрифтов	000 FONT(S) IN MEMORY
Количество шрифтов для азиатских языков	000 ASIAN FONT(S) IN MEMORY
Количество баз данных	000 DATABASE(S) IN MEMORY
Количество масштабируемых шрифтов	000 TTF(S) IN MEMORY
Объем свободной памяти	63980 KB FREE MEMORY
Скорость, плотность, точка привязки, направление печати	^S3 ^H8 ^R000 ~R200 ~Q+0
Ширина этикетки, длина формы, положение остановки	^W102 ^Q100,3 ^E16
Резак, отделитель, режим	Option:^D0 ^O0 ^AT
Настройка датчика	Ref.:0.4 2.8 1.4 [2.4_8]
Кодовая страница	Code Page:850

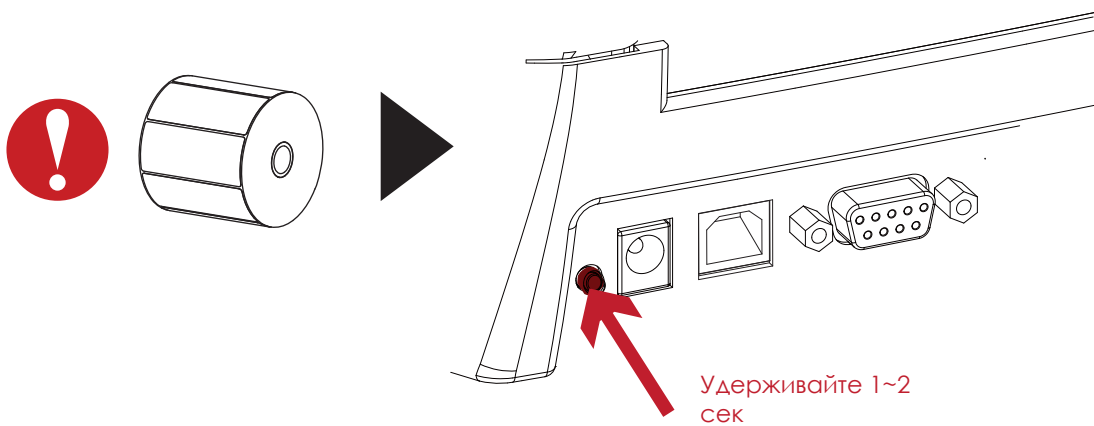
3 Настройка и управление принтера

Кнопка калибровки этикетки

Кнопка для калибровки этикетки, в случае если принтер сталкивается с «Ошибкой носителя», когда принтер запускается впервые или происходит замена этикетки или термотрансферной ленты на другой тип. Например, замена этикетки с разрывом на непрерывную этикетку или этикетку с меткой.



Нажмите кнопку калибровки и удерживайте ее нажатой в течение 2 секунд, после чего произойдет автоматическая калибровка этикетки и параметров ленты.



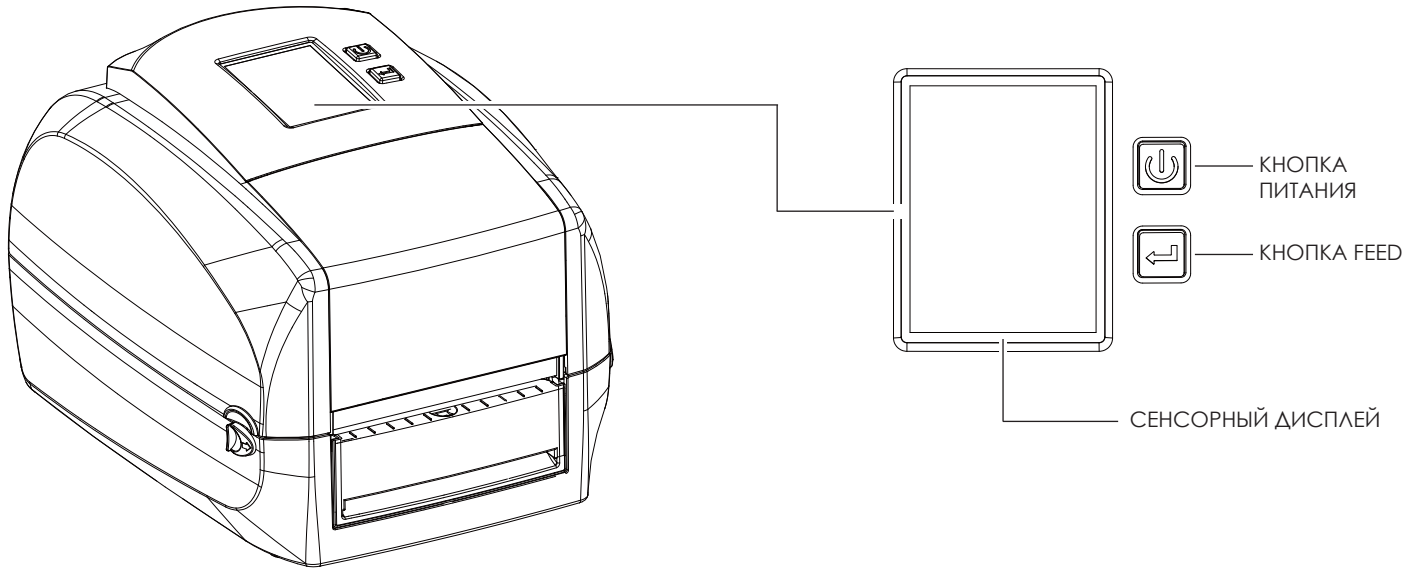
Примечание

* Нажатие кнопки калибровки эквивалентно команде автоматического обнаружения "~S,SENSOR", которая отменяет задание печати и выполняет немедленную калибровку этикетки.

3 Настройка и управление принтера

3.5 Предупреждения об ошибках

В случае проблемы, препятствующей нормальному функционированию принтера, на ЖК дисплее появится предупреждение об ошибке и раздадутся звуковые сигналы. Предупреждения об ошибках описаны в таблице ниже.

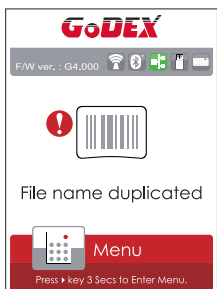
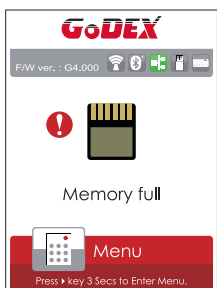


Статус
Панели Управления

Тип	Гудки	Описание	Решение
 <p>GoDEX FW ver.: G4.000 TPH opened Menu Press * key 3 Secs to Enter Menu.</p>	2 x 4 гудка	Механизм печати не закрыт должными образом.	Откройте механизм печати и закройте его снова.
 <p>GoDEX FW ver.: G4.000 TPH overheat Menu Press * key 3 Secs to Enter Menu.</p>	Нет	Высокая температура печатающей головки	После остывания печатающей головки принтер переключается в режим ожидания.
 <p>GoDEX FW ver.: G4.000 Check ribbon Menu Press * key 3 Secs to Enter Menu.</p>	2 x 3 гудка	Лента не вставлена и принтер выводит ошибку. Кончилась лента или узел подачи этикеток не движется.	Убедитесь, что принтер находится в режиме прямой термопечати. Замените рулон термотрансферной ленты.

3 Настройка и управление принтера

Статус Панели Управления



Тип	Гудки	Описание	Решение
Ошибка материала	2 x 2 гудка	Бумага не обнаружена.	Убедитесь, что датчик этикеток расположен правильно. Если датчик по-прежнему не обнаруживает бумагу, запустите функцию автоопределения.
		Кончилась бумага.	Замените рулон этикеток.
Ошибка файла	2 x 2 гудка	Проблема с подачей материала.	Возможные причины: материал для печати застрял вокруг резинового валика; датчик не может обнаружить расстояние или черную метку между этикетками; отсутствует бумага. Выполните сброс датчика.
		Память заполнена. Принтер распечатывает сообщение "Файловая система заполнена".	Удалите ненужные данные или установите дополнительную память.
		Не удается найти файл. Принтер распечатывает сообщение "Имя файла не найдено".	Используйте команду "~X4" для печати всех файлов. После этого убедитесь, что файлы существуют и их имена верны.
		Файл с таким именем уже существует. Принтер распечатывает сообщение "Повторяющееся имя".	Измените имя файла и снова попробуйте сохранить его.

3 Настройка и управление принтера

3.6 USB хост

Определение: Порт USB-хост поддерживает любое устройство: USB-накопитель, клавиатуру или сканер.

Назначение

USB-накопитель : Расширяет пользовательскую память, которую можно использовать для загрузки файлов элементов графики, шрифтов, форматов этикеток, баз данных и команд объемом до 32 Гб. Также можно обновлять прошивку принтера, копируя новую версию на карту памяти USB.

Подключение USB клавиатуры к принтеру для работы в «Автономном» режиме.

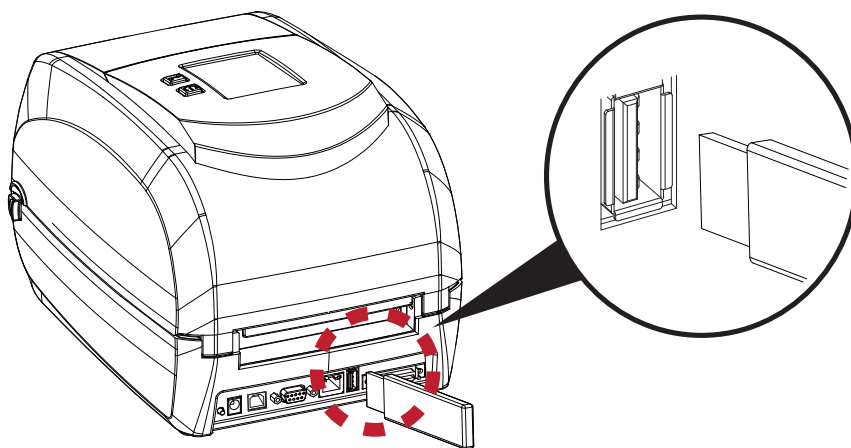
Подключение USB сканера к принтеру для работы в «Автономном» режиме.

Использование дополнительной памяти

USB-накопитель : Она поддерживает функцию горячего подключения; принтер создаст папку "\LABELDIR" и подключит "USB-накопитель пользователя" к "Расширенной памяти" автоматически после установки пользователем карты памяти USB в принтер GoDEX модели "I".

Подключите принтер со вставленным USB-накопителем к ПК через USB или Ethernet порт и запустите программу "GoLabel" для загрузки файлов элементов графики, шрифтов, форматов этикеток, баз данных и команд на принтер.

Подробное описание процедур загрузки вы можете найти в разделе "Онлайн помощь GoLabel".



Использование для обновление прошивки

Извлеките USB-накопитель из принтера и вставьте ее в порт USB на ПК, удалите файл прошивки "*.bin" из папки "\LABELDIR\FW" на USB-накопитель, если она существует; либо создайте папку "\LABELDIR\FW" на накопителе, если таковой там нет.

Скопируйте новую версию прошивки "xxxx.bin" в папку "\LABELDIR\FW". Затем извлеките USB-накопитель и вставьте его обратно в принтер, на котором нужно обновить прошивку.

Принтер обновит прошивку автоматически, когда обнаружит, что версия прошивки в папке "\LABELDIR\FW" на USB-накопителе является более свежей, чем на принтере.

Не извлекайте USB-накопитель, пока идет обновление и сообщение "Запись с флэш-карты..." отображается на дисплее. 35

3 Настройка и управление принтера

3.7 Режим дампа

Чтобы получить правильную информацию для технической поддержки, проверить, какие команды отправляются с ПК или программного обеспечения, выполните следующие действия:

ШАГ 1. Переключите принтер в режим дампа:

На начальном экране, перейдите в настройки и затем в ФУНКЦИОНАЛЬНЫЙ РЕЖИМ.

1. Нажмите "Main" на сенсорном дисплее
2. Нажмите "Printer Control"
3. Появятся элементы настройки управления принтером, такие как Configuration - → Directory - → TPH Testing - → Dump Mode.

Пожалуйста, выберите режим дампа.

ШАГ 2. Убедитесь, что принтер готов к печати этикетки.

ШАГ 3. Отправьте на принтер этикетку или команды, в которых возникла проблема.

ШАГ 4. Принтер распечатает этикетку с буквами и цифрами. Сфотографируйте их и отправьте в техническую поддержку по электронной почте для диагностики проблемы. Чтобы отменить (выйти из) режима дампа, нажмите клавишу FEED, после чего принтер автоматически распечатает "OUT OF DUMP MODE." Это означает, что принтер вернулся в режим ожидания.

3 Настройка и управление принтера

USB Клавиатура

- При подключении USB-клавиатуры к принтеру на сенсорном дисплее отобразится «Переход в Автономный режим», нажмите клавишу «Y» на клавиатуре, чтобы войти в меню «Режим клавиатуры».
- Здесь есть шесть под-меню: «Отзыв этикетки», «Код страны», «Кодовая страница», «Настройка часов», «Настройка базы данных».

В меню "Отзыв этикетки" возможно только управление с клавиатуры, как описано ниже:

1. Нажмите клавишу "ESC" для выхода из автономного режима или возврата к предыдущему диалогу.
2. Нажмите "F1", это позволит принтеру перейти из режима готовности в автономный режим.
3. Нажатие клавиши "ENTER", клавиш "стрелок" и клавиш "с буквами" позволит выполнить ввод с клавиатуры, как обычно на ПК, для возврата этикетки в автономном режиме.

USB Сканер

- При подключении USB сканера к принтеру на сенсорном дисплее отобразится «Переход в Автономный режим», нажмите клавишу «Y» на клавиатуре, чтобы войти в меню «Режим клавиатуры»
- Сканер используется в автономном режиме для сканирования "Серийного номера, переменной" и количества для печати, тогда как принтер выводит сообщение на ЖК дисплей и ожидает ввода данных.

Примечание

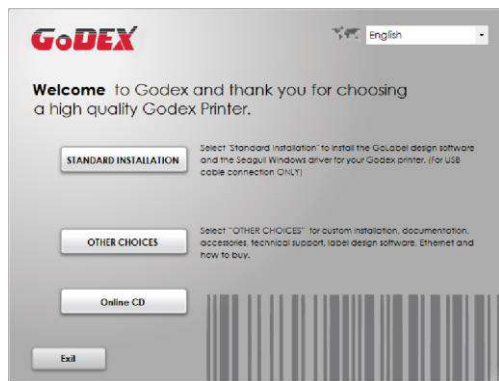
-
- * Порт USB-хост на принтерах моделей "i" и "x" не снабжен функцией концентратора.
 - * Поддерживаются USB-накопители в формате FAT32 и размером не более 32 Гб. В число сертифицированных поставщиков входят Transcend, Apacer, Patriot, Corsair и Kingston.
 - * Функция загрузки файлов элементов графики, шрифтов, форматов этикеток, баз данных и команд управляется программой GoLabel на ПК и должна пройти через сам принтер модели "i" или "x".
 - * Пользователь может скопировать всю папку "\\LABELDIR" с карты памяти USB на ПК и наоборот. Копирование подпапок или отдельных файлов в "\\LABELDIR" на ПК и обратно не поддерживается.

4 ПО NetSetting для Ethernet

4.1 Установка программного обеспечения NetSetting

Программа NetSetting используется для управления конфигурацией сети при подключении к принтеру через порт Ethernet. Она может быть загружена с официального веб-сайта. Для установки NetSetting выполните следующие действия.

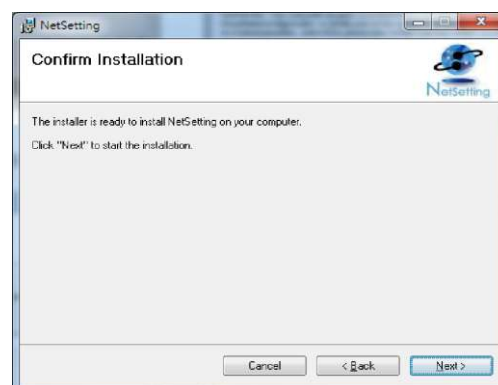
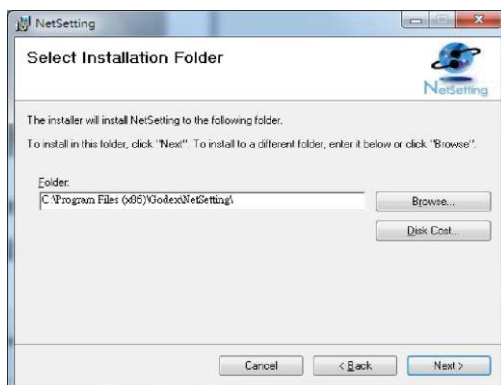
1. Вставьте компакт-диск продукта в дисковод на управляющем компьютере и выберите "OTHER CHOICES" (Дополнительные опции) .
2. Нажмите "Ethernet".



3. Нажмите «Установить программное обеспечение Ethernet NetSetting», экран установки как правый рисунок, нажмите "Next" (Далее)

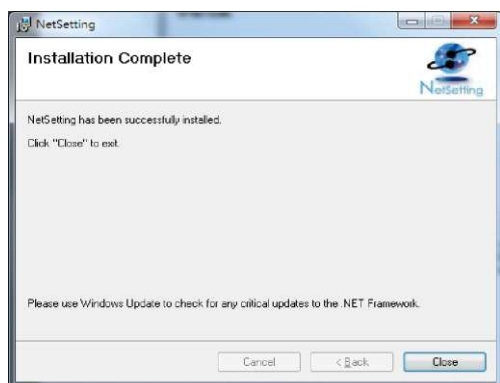


4. Укажите "Папку установки".



4 ПО NetSetting для Ethernet

5. После завершения установки вы увидите значок NetSetting на рабочем столе.



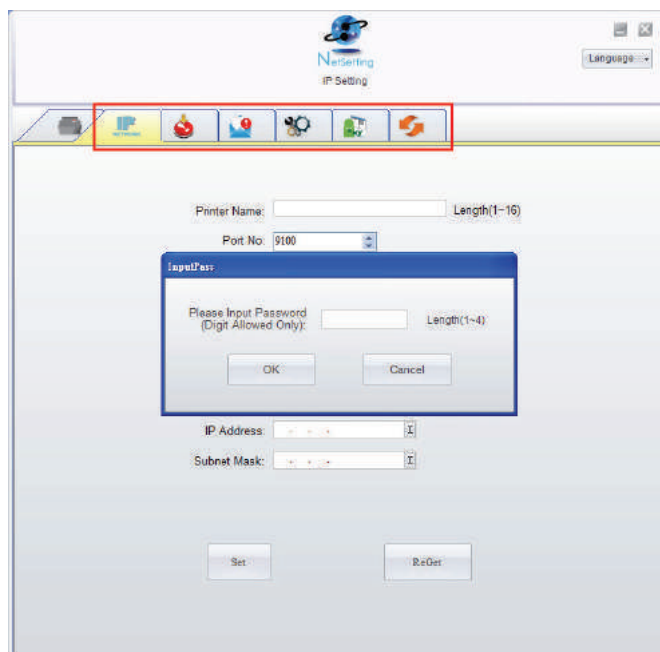
4 ПО NetSetting для Ethernet

4.2 Интерфейс NetSetting

Щелкните на значок NetSetting для запуска программы, появится начальная страница, показанная ниже. На этой странице отображается основная информация о подключенном принтере и ПК.



Щелкните значок увеличительного стекла для поиска принтеров Godex в сетевой среде, подключенных через порт Ethernet. После обнаружения подключенного принтера Godex, он будет показан в списке на начальной странице.



В верхней части интерфейса находятся шесть вкладок, которые можно использовать для настройки различных параметров сети. Но в целях безопасности данных для входа в меню конфигурации необходим пароль.

Примечание

* Пароль по умолчанию - "1111". Пароль можно изменить позже во вкладке "Настройка IP".

4 ПО NetSetting для Ethernet

Настройка IP

Во вкладке "IP Settings" ("Настройка IP") можно изменить имя принтера, имя порта, настройки шлюза и пароль для настройки принтера. Также можно изменить IP адрес принтера по DHCP или статическому IP.

The screenshot shows the 'IP Setting' window of the Godex NetSetting software. The window has a title bar with the Godex logo and 'NetSetting IP Setting'. Below the title bar is a navigation bar with icons for printer, IP network, status, settings, help, and refresh. The main area contains the following fields and controls:

- Printer Name: Godex (Length(1~16))
- Port No: 9100
- Default Gateway: 192 . 168 . 0 . 254
- Password: 1111 (Length(1~4))
- Get IP From DHCP Server (radio button)
- Static IP (radio button)
- IP Address: 192 . 168 . 102 . 55
- Subnet Mask: 255 . 255 . 255 . 0
- Set button
- Refresh button

Нажатие кнопки "Set" ("Установить") применяет настройки, а кнопки "ReGet" ("Обновить") - обновляет их значения.

4 ПО NetSetting для Ethernet

Настройка пути уведомлений

При возникновении ошибки на принтере, NetSetting будет отправлять уведомления на указанный адрес электронной почты. Уведомления отправляются по протоколу SMTP и/или SNMP.

Установить или изменить конфигурации протоколов SMTP и SNMP можно на вкладке "Настройка пути уведомления".

The screenshot shows the 'Alert Mail Setting' window in the NetSetting software. The window title is 'Alert Mail Setting' and it features the 'GoDEX' logo and 'NetSetting' branding. The interface includes a navigation bar with icons for printer, IP, status, mail, settings, help, and refresh. The main content area is divided into two sections: 'Enable SMTP Alert Message Notification' (unchecked) and 'Enable SNMP Alert Message Notification' (checked). The SMTP section contains fields for Login Account (default), Login Password (masked), Server IP Address (192.168.0.1), Mail Subject (Barcode printer message), Mail From Address (default@default.com), Mail To Address (default@default.com), Duration Cycle (1), and Event Counter (5). The SNMP section contains fields for SNMP Community (public), SNMP Trap Community (public), and Trap IP Address (192.168.0.1). At the bottom, there are 'Set' and 'Refresh' buttons.

Нажатие кнопки "Set" ("Установить") применяет настройки, а кнопки "ReGet" ("Обновить") - обновляет их значения.

4 ПО NetSetting для Ethernet

Настройка уведомлений

При использовании функции уведомления, можно решить, какие ошибки следует отправлять оператору. Кроме того, уведомления могут быть настроены для отправки по протоколам SMTP, SNMP или обоим.



Нажатие кнопки "Set" ("Установить") применяет настройки, а кнопки "ReGet" ("Обновить") - обновляет их значения.

4 ПО NetSetting для Ethernet

Конфигурация принтера

Установка или изменение конфигураций подключенного принтера. Большинство основных настроек можно выполнить на этой странице.

The screenshot shows the GODEx NetSetting Printer Configuration web interface. The interface is titled "GODEX NetSetting Printer Configuration" and features a navigation bar with icons for printer, IP network, power, help, settings, and refresh. The main content area is divided into three sections: "Printer Setup", "Serial Port Setting", and "Miscellaneous".

Printer Setup

Printer Model	Tear-off Position	Speed	Darkness
ZX1200i	12	2	12
Dispenser/Applicator	Labels per Cut	Printing Mode	
0 (None)	0	Thermal Transfer	

Serial Port Setting

Baud Rate	Parity	Data Bits	Stop Bits
4800	None	8	1

Miscellaneous

LCD Language	Sensing Mode
Traditional Chinese	0 - Reflective
Keyboard Country Code	Pre-Printing
US	OFF
Code Page	Top Of Form
Code Page 850	ON
Buzzer	
ON	

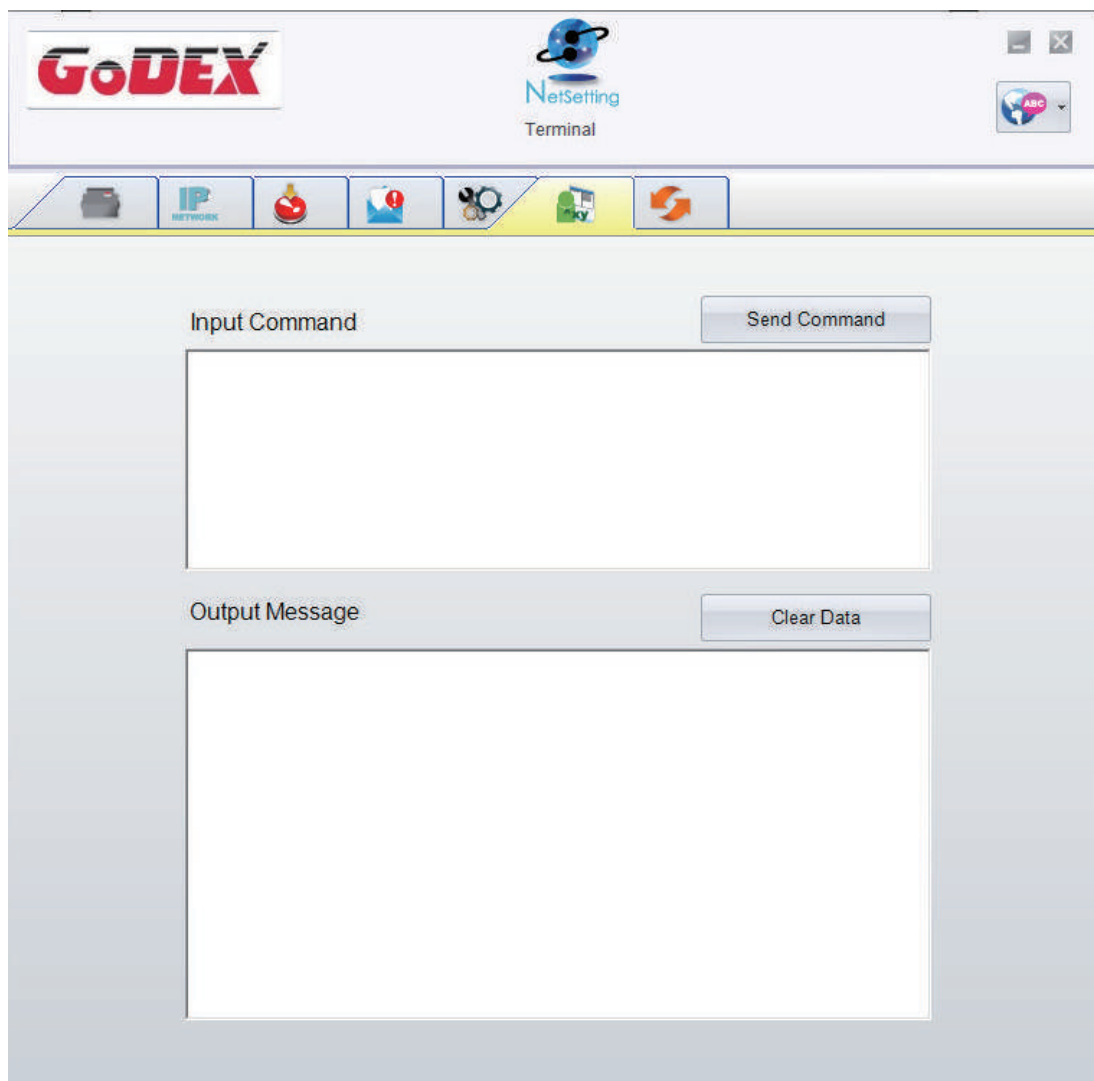
At the bottom of the interface, there are two buttons: "Set" and "Refresh".

Нажатие кнопки "Set" ("Установить") применяет настройки, а кнопки "ReGet" ("Обновить") - обновляет их значения.

4 ПО NetSetting для Ethernet

Пользовательская команда

Вкладка "User Command" ("Пользовательская команда") предоставляет пользователю интерфейс связи для управления принтером. Введите команды принтера в окне "Input command" ("Ввод команды") и нажмите кнопку Send Command ("Отправить команду"). Команды будут отправлены на принтер. Для некоторых команд будут возвращаться ответные сообщения, которые будут отображаться в окне "Output message" ("Выходное сообщение").

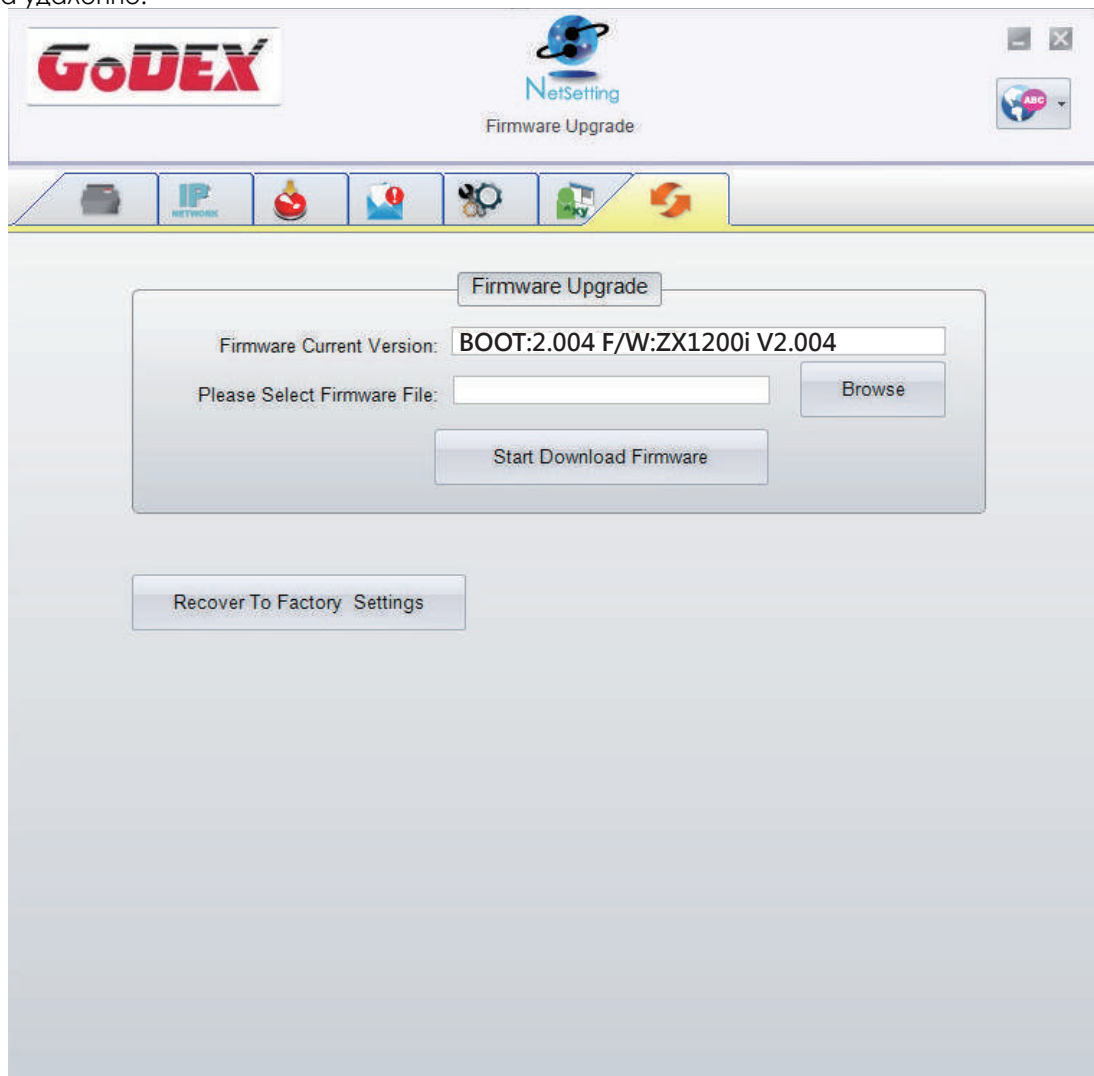


Нажатием кнопки "Send command" ("Отправить команду") можно отправлять команды принтера через порт Ethernet, управляя принтером удаленно.

4 ПО NetSetting для Ethernet

Обновление прошивки

Во вкладке "Firmware Upgrade" ("Обновление прошивки") отображается текущая версия прошивки принтера. Если вам необходимо обновить прошивку принтера, просто укажите местоположение файла прошивки и нажмите кнопку "Start Download Firmware" ("Начать загрузку прошивки"). Прошивка принтера может быть обновлена удаленно.



Помимо обновления прошивки, можно нажать кнопку "Recover to factory Settings" ("Сбросить к заводским настройкам"), чтобы вернуть конфигурацию принтера к заводским настройкам по умолчанию.

5 Аксессуары

5.1 Подготовка

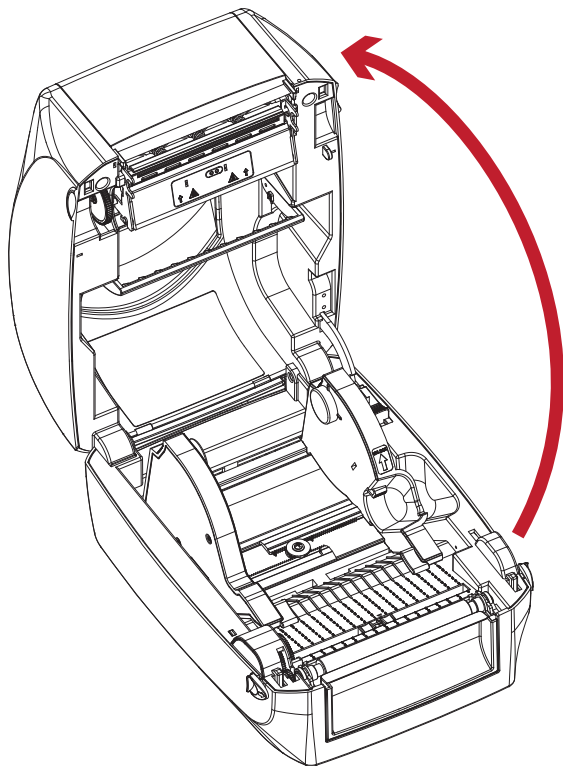
Перед установкой дополнительных модулей, пожалуйста, произведите следующие приготовления:

1. Выключите принтер.

Не забывайте выключать принтер перед установкой любого модуля.

2. Откройте крышку принтера и печатающий механизм:

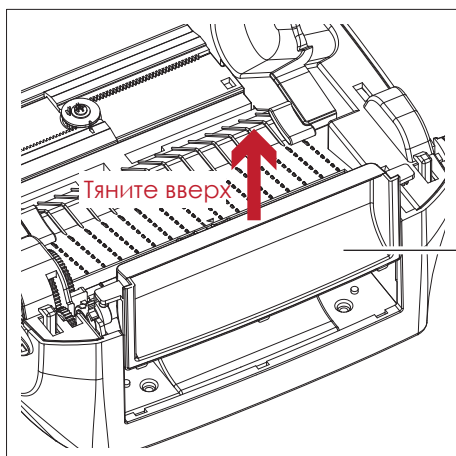
Откройте крышку принтера, потянув за фиксаторы с обеих сторон принтера, и поднимите крышку. Дополнительную информацию об открытии принтера см. В разделе 2.1.



Механизм печати поднимается
крышкой принтера.

3. Снимите переднюю крышку:

Потяните переднюю крышку вверх, чтобы снять ее.

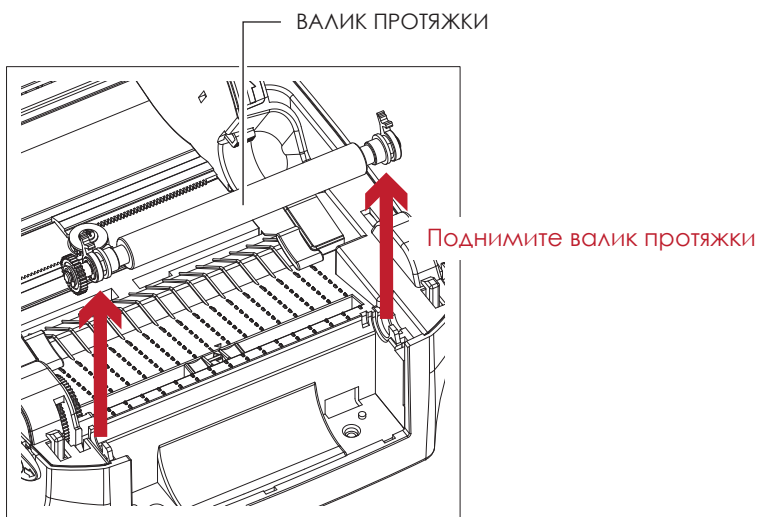
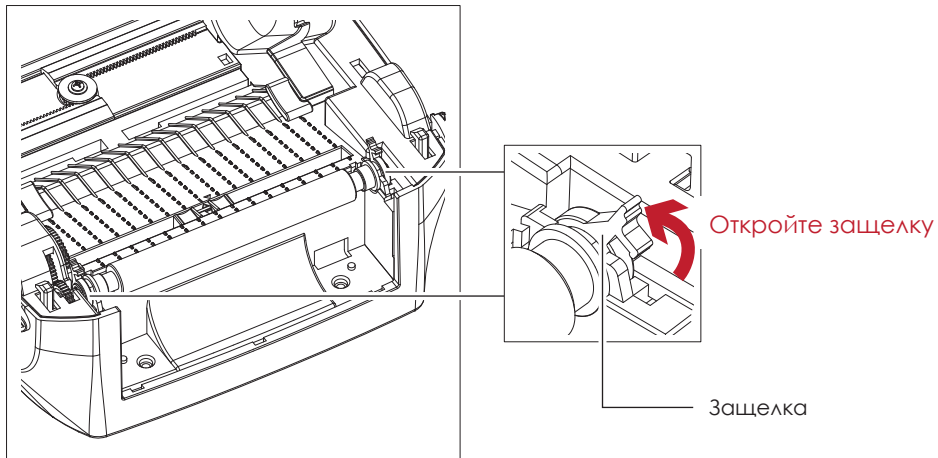


ПЕРЕДНЯЯ КРЫШКА

5 Аксессуары

4. Снимите валик протяжки :

Поднимите защелки на обеих сторонах валика, чтобы высвободить его, и поднимите валик.



5. Установка термотрансферной ленты :

См. раздел 2.2 для получения дополнительной информации об установке термотрансферной ленты.

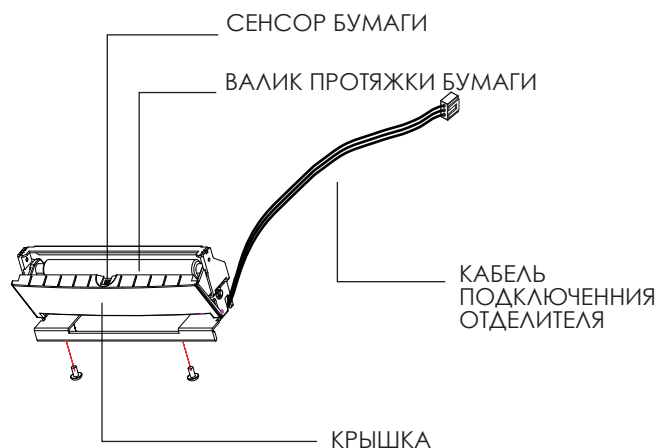
6. Установка рулона этикеток

См. раздел 2.3 для получения дополнительной информации об установке модуля рулона этикеток.

5 Аксессуары

5.2 Установка отделителя

Обзор модуля отделителя

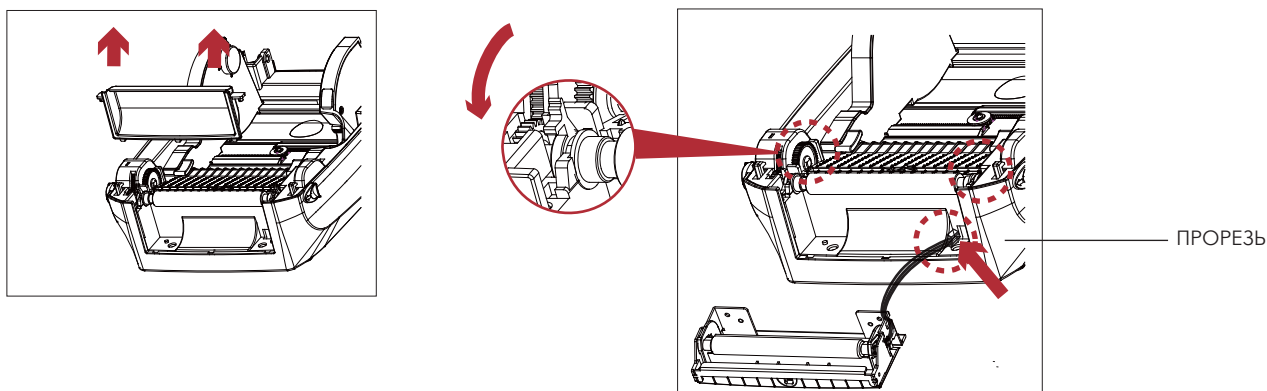


Подготовительные действия

Прочтите раздел 5.1 "Подготовка", чтобы выполнить подготовительные действия перед установкой отделителя.

Установка отделителя этикеток

1. Снимите переднюю панель.
2. Нажмите на защелки на левой и правой сторонах валика, а затем пропустите соединительный кабель через прорезь принтера.

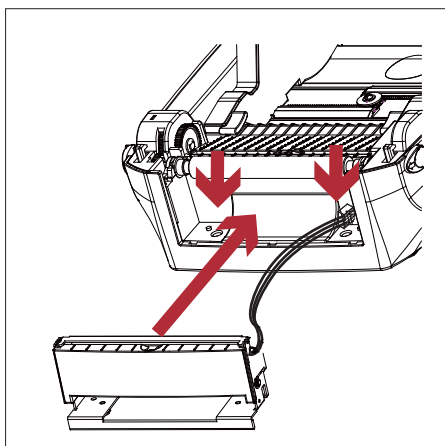


Примечание

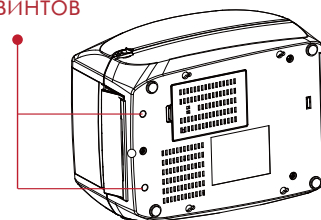
- * Рекомендуются толщина подложки этикеток в $0,006 \text{ мм} \pm 10\%$ и вес в $65 \text{ г/м}^2 \pm 6\%$.
- ** Отделитель может принимать этикетки с максимальной шириной 118 мм.
- *** При использовании отделителя установите положение остановки (ΛE) на 13.

5 Аксессуары

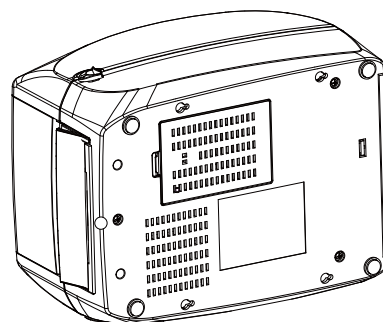
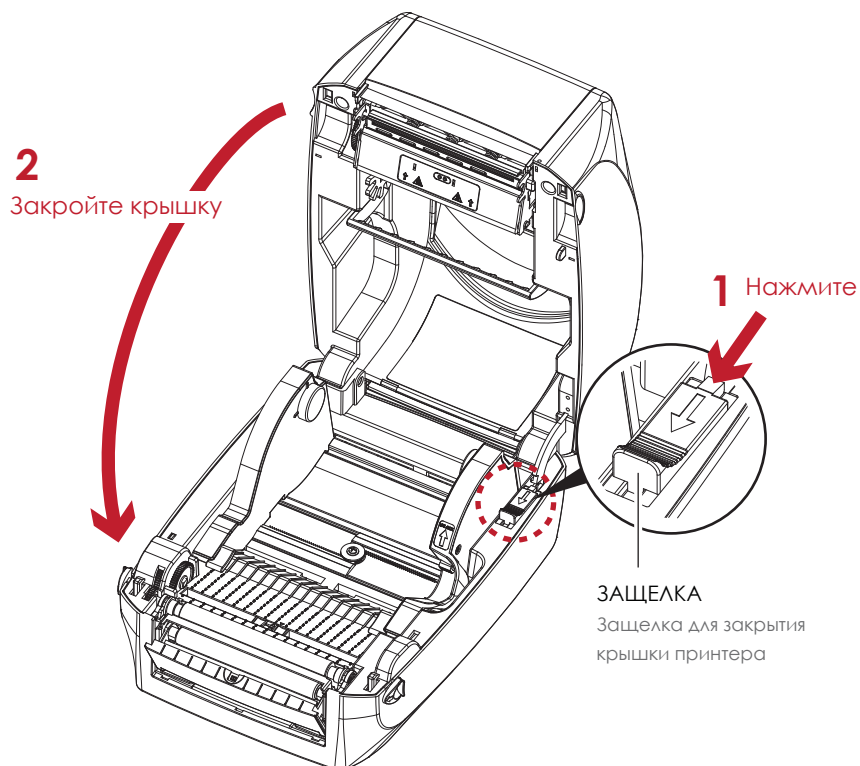
3. Установите отделитель этикеток так, чтобы совместить оба отверстия винта.
4. Откройте крышку отделителя и закрутите винты.



Отверстия
для винтов

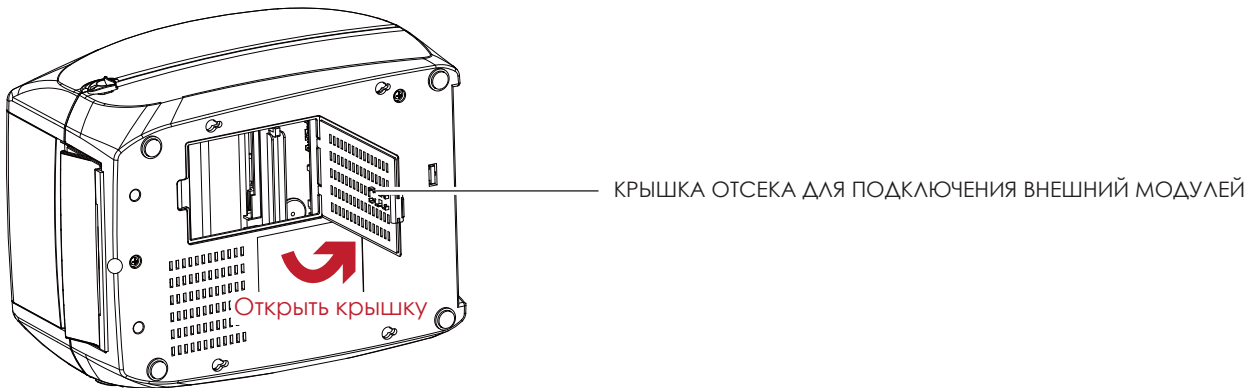


5. Закройте крышку принтера и механизм печати.
Затем поверните принтер вверх ногами.

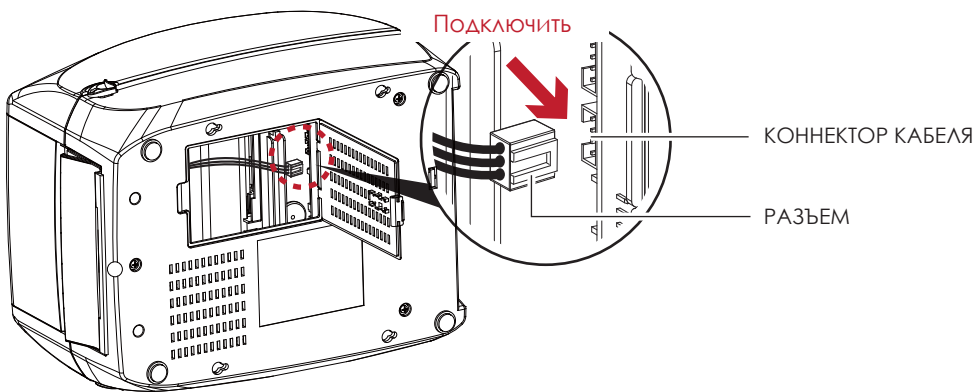


5 Аксессуары

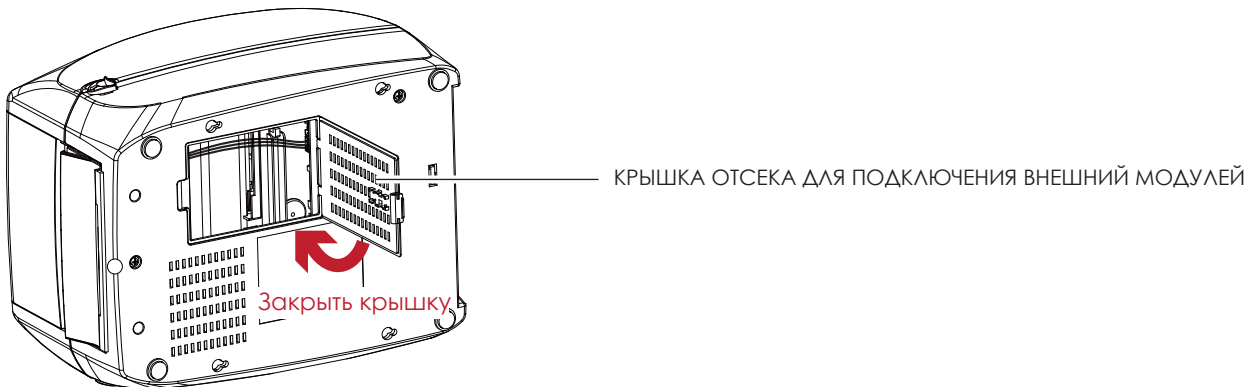
6. Откройте крышку на дне принтера.



7. Подключите кабель отделителя в разъем в отсеке.



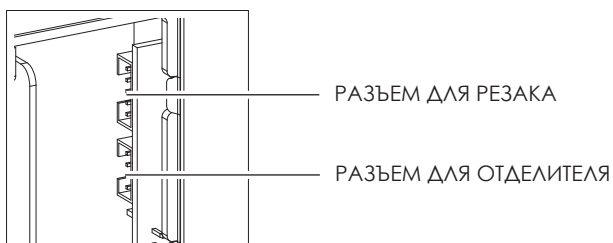
8. Закройте крышку



Примечание

* Принтер должен быть отключен при подсоединении кабеля, иначе материнская плата может выйти из строя!

** В отсеке находятся два разъема : нижний разъем - разъем для отделителя, верхний разъем - разъем для резака.



5 Аксессуары

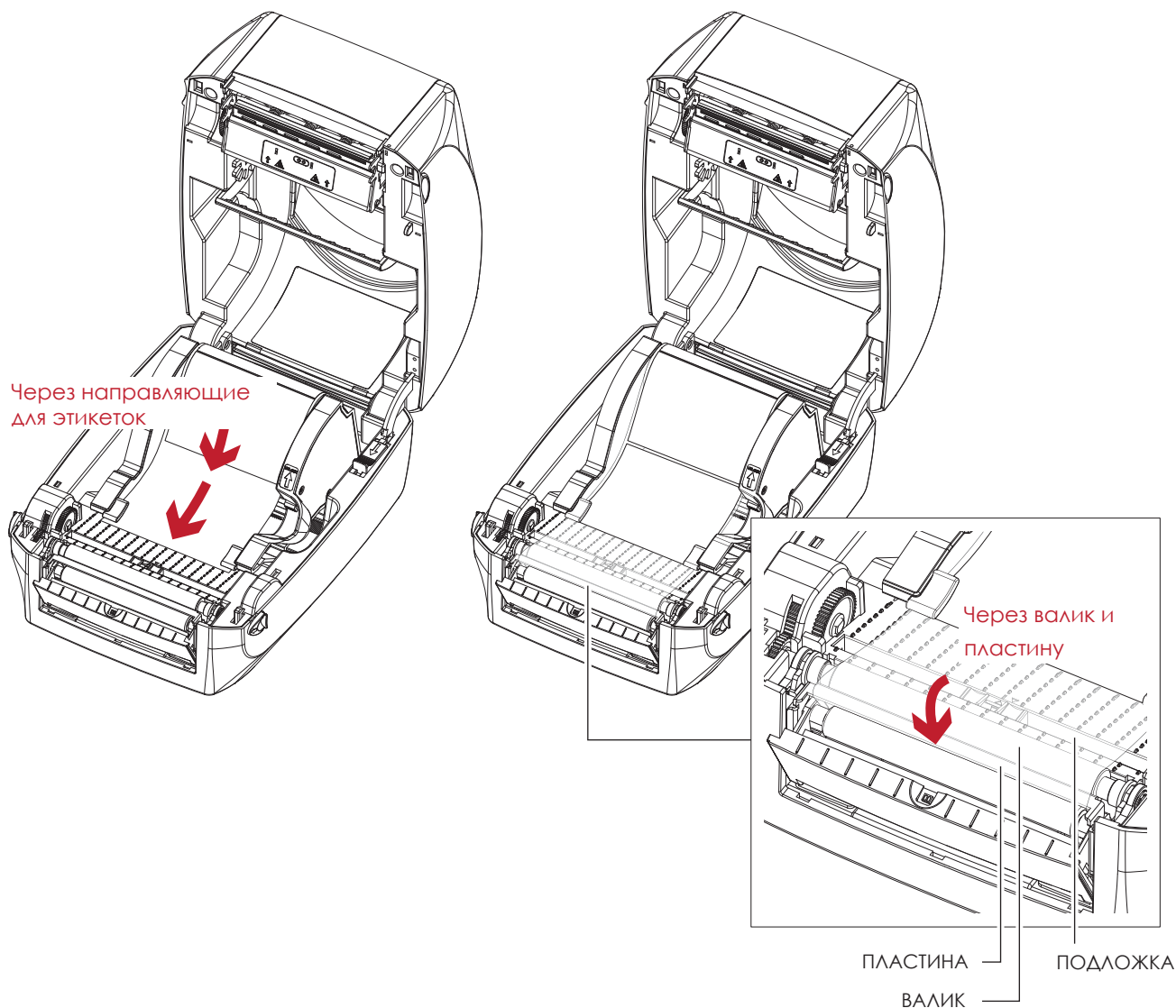
Загрузка рулона этикеток с модулем отделителя

1. Снимите первую этикетку с материала для этикеток.



2. Протяните материал для этикеток через направляющие для этикеток.

Затем протяните подложку этикеток через валик и стальную пластину отделителя.

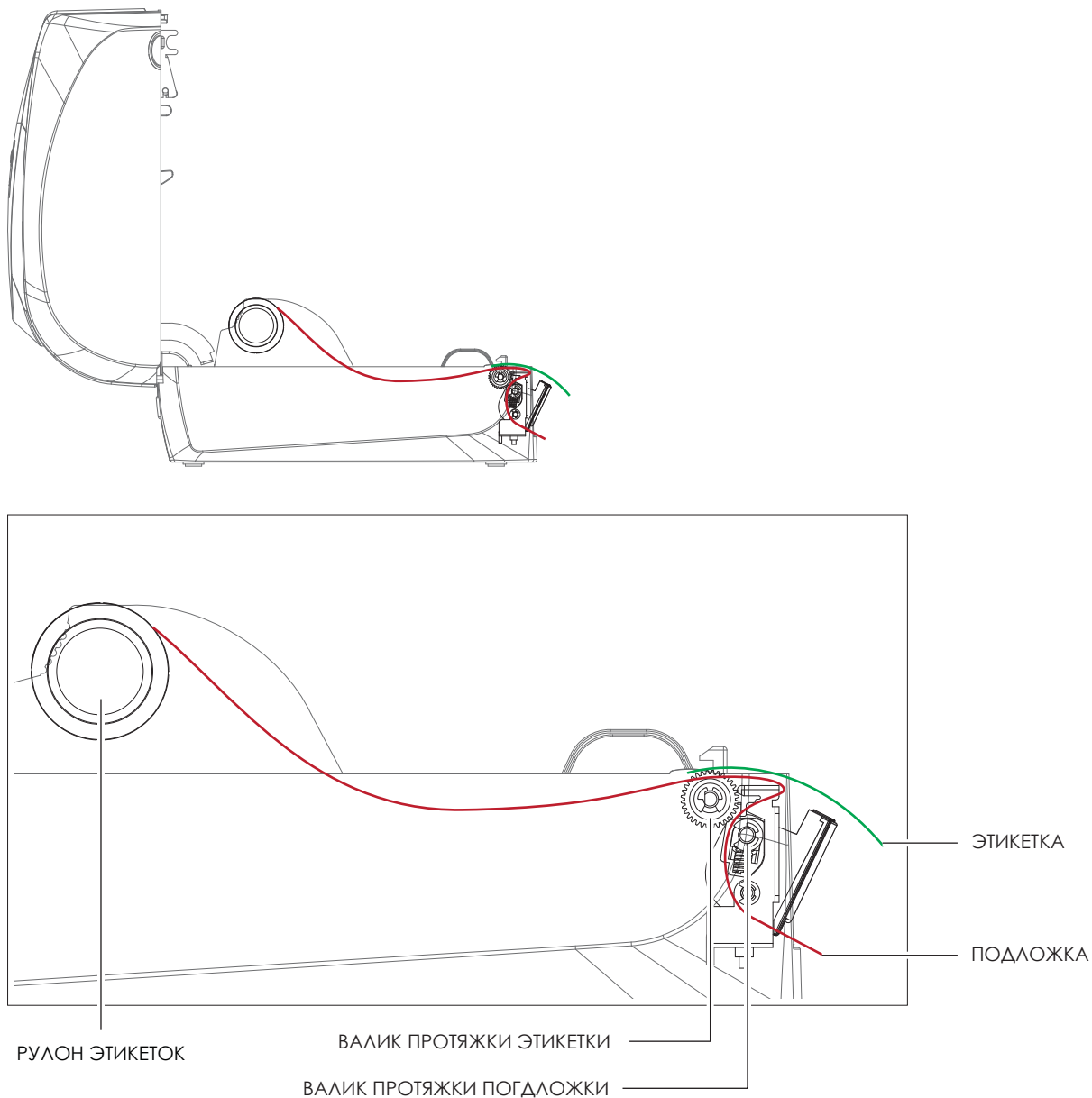


Примечание

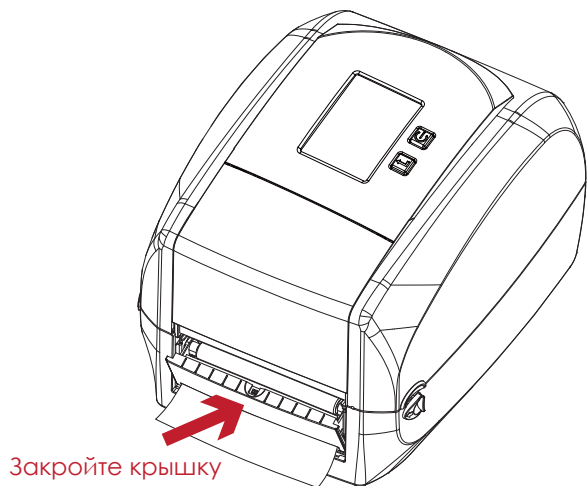
* При использовании отделителя этикеток высота этикеток должна быть не менее 25 мм.

5 Аксессуары

3. Правильный путь подачи этикеток и подложки показан на рисунке внизу.

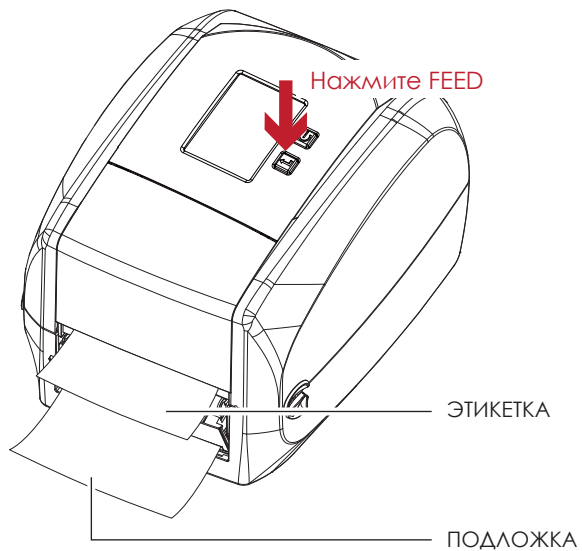


4. Закройте крышку отделителя и принтера. На этом установка завершена.



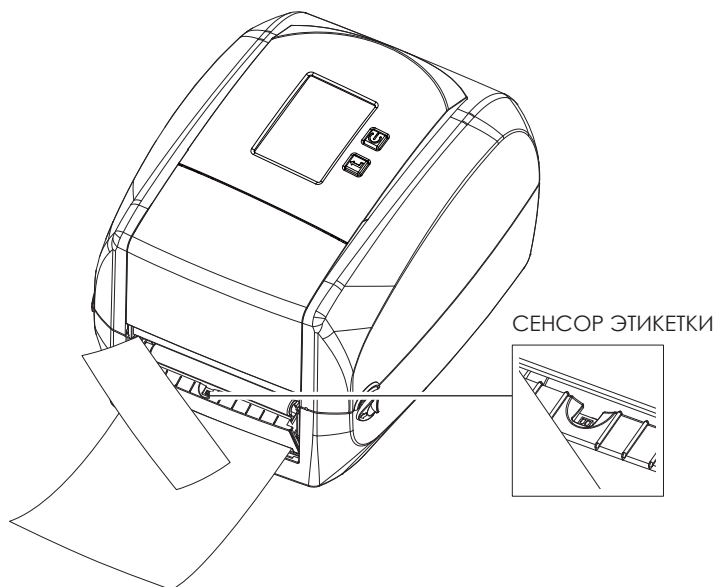
5 Аксессуары

5. Нажмите кнопку FEED для подачи этикетки. Этикетка будет отделена от подложки при проходе через отделитель.



Примечание

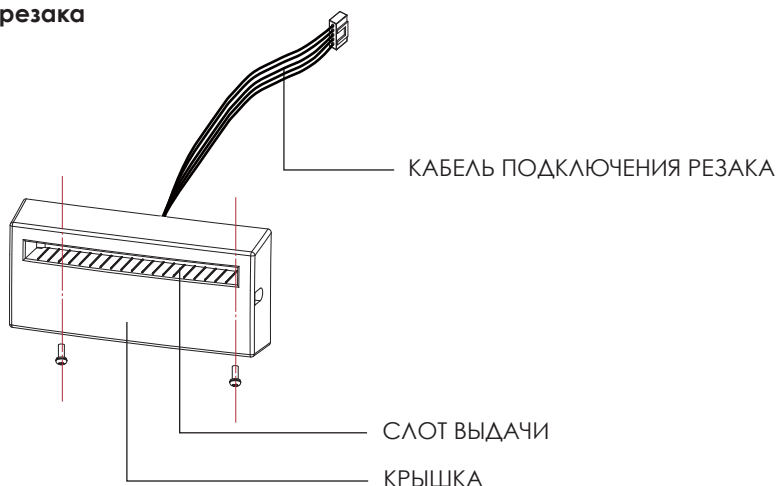
* На модуле отделителя этикеток есть сенсор бумаги. Печать будет остановлена, если сенсор перекрыт. Удалите последнюю напечатанную этикетку, и принтер продолжит печать следующей этикетки.



5 Аксессуары

5.3 Установка резака

Обзор резака

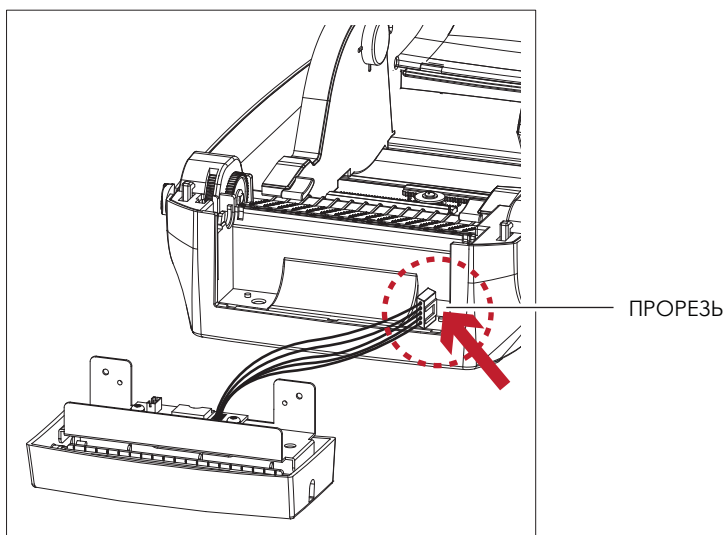


Подготовительные действия

Прочтите раздел 5.1 "Подготовка", чтобы выполнить подготовительные действия перед установкой резака.

Установка резака

1. Вставьте кабель подключения в прорезь в принтере.

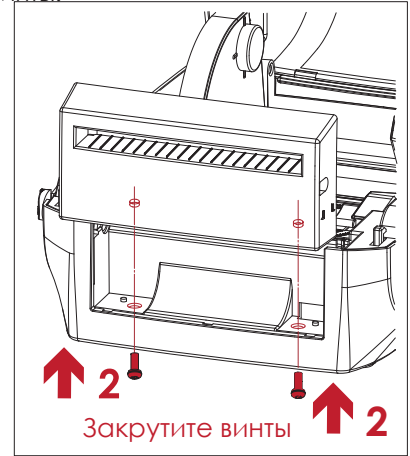
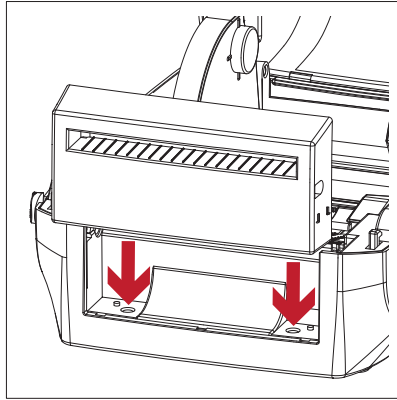
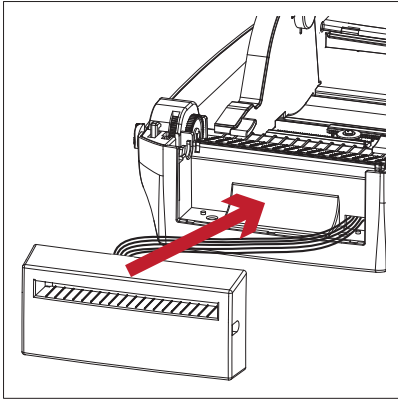


Примечание

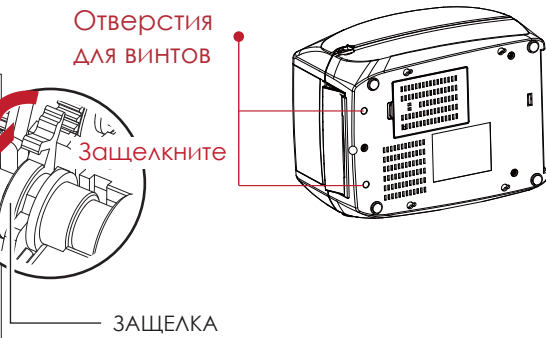
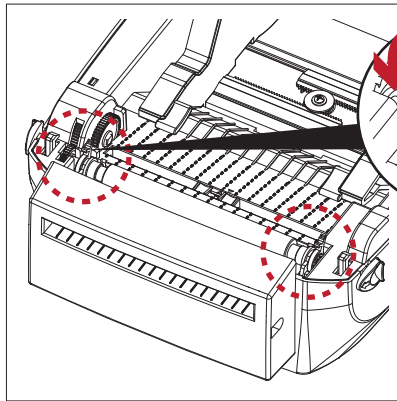
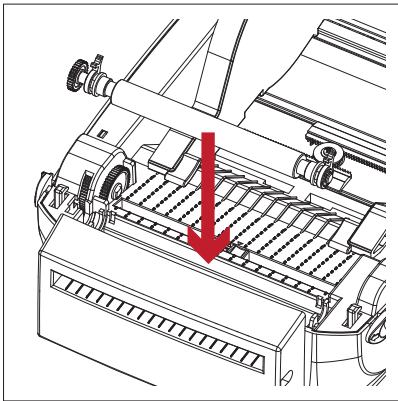
- * Не забудьте выключить принтер перед установкой резака.
- ** Не используйте для резки клейких этикеток. На лезвии резака останется клей, что нарушит его работу. Срок работы лезвия резака составляет 400 тыс. разрезов при использовании бумажной подложки толщиной 250 мкм и шириной 3 дюйма.
- *** Максимальная ширина разрезаемой бумаги составляет 116 мм.
- **** После установки резака установите положение остановки в Qlabel на 30 или значение E на 30.

5 Аксессуары

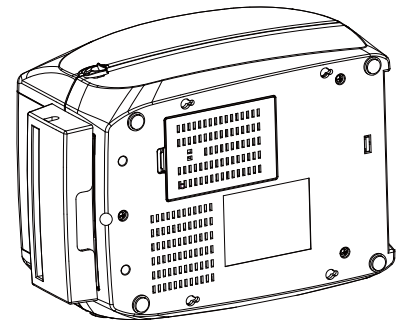
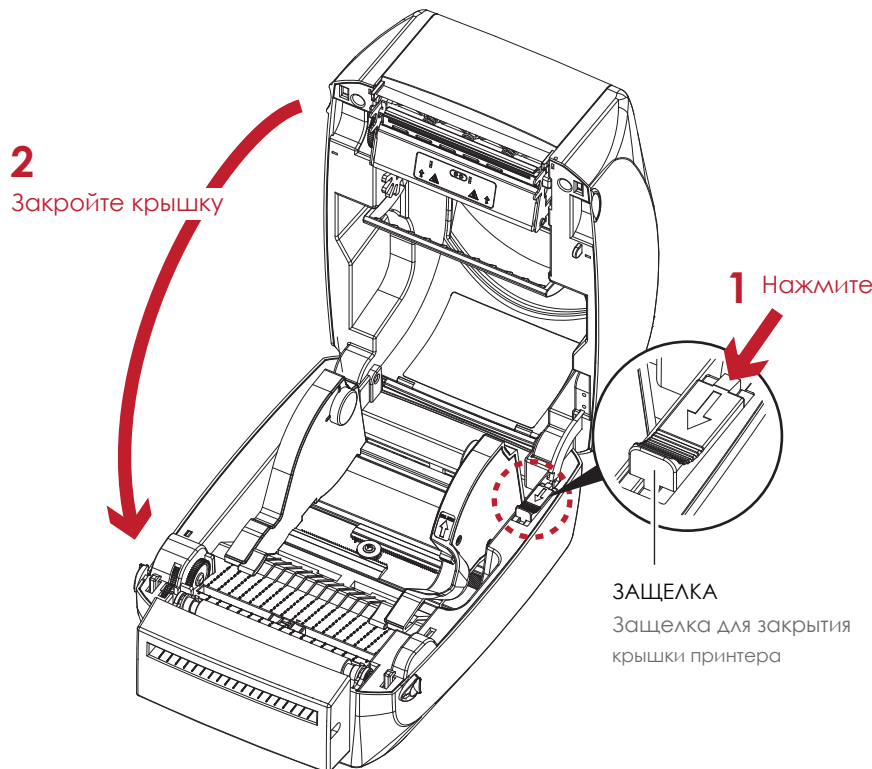
2. Поместите резак так, чтобы отверстия для винтов совпали, и закрутите винты.



3. Поместите валик протяжки обратно в принтер и защелкните защелки.

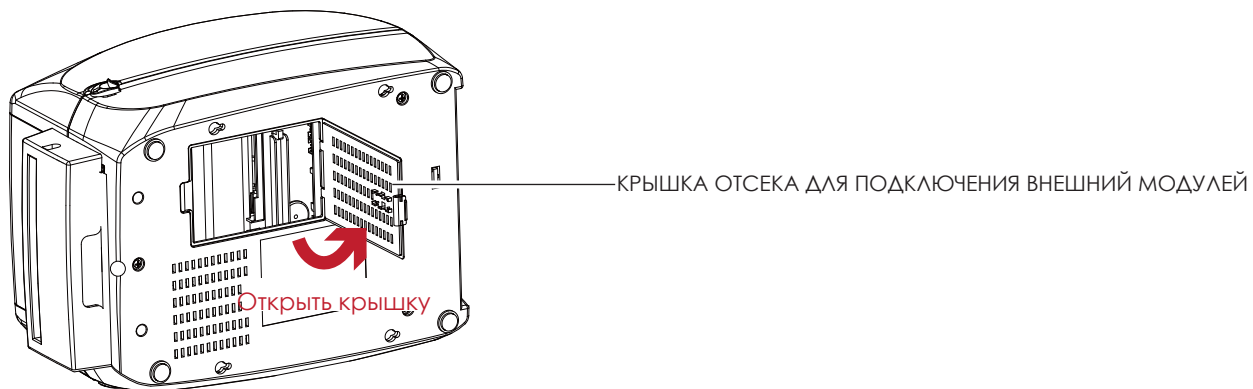


4. Закройте крышку принтера и механизм печати.
Затем поверните принтер вверх ногами.

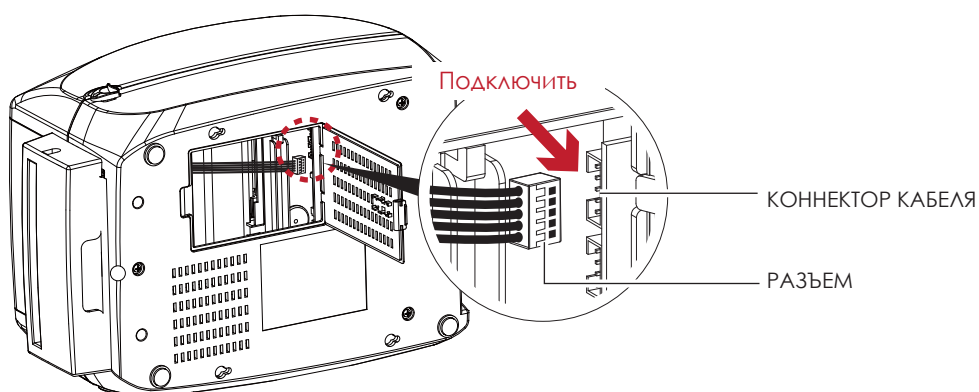


5 Аксессуары

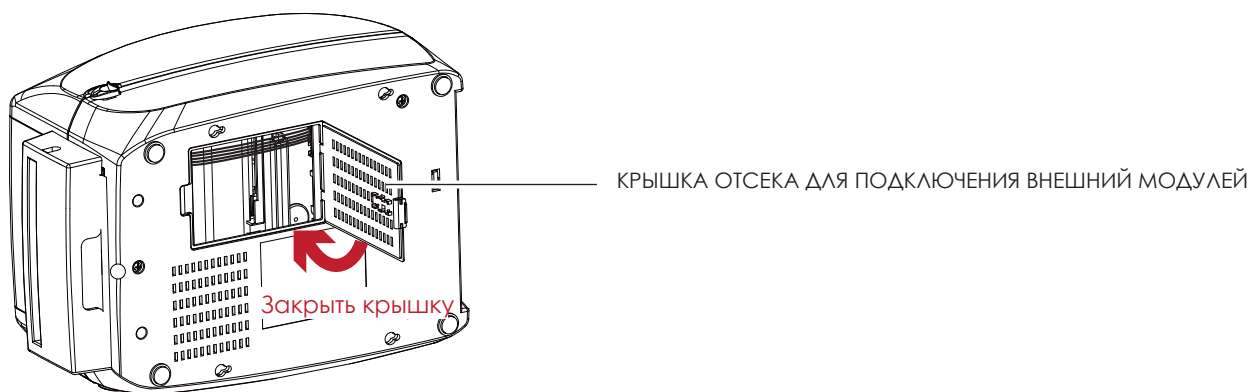
6. Откройте крышку на дне принтера.



7. Подключите кабель резака в разъем в отсеке.



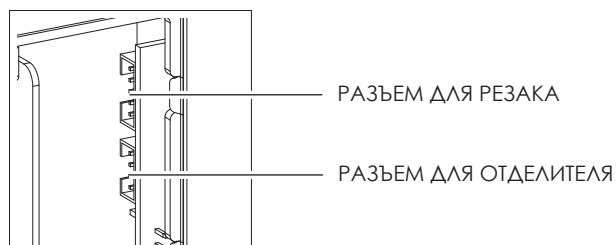
8. Закройте крышку



Примечание

* Принтер должен быть отключен при подсоединении кабеля, иначе материнская плата может выйти из строя!

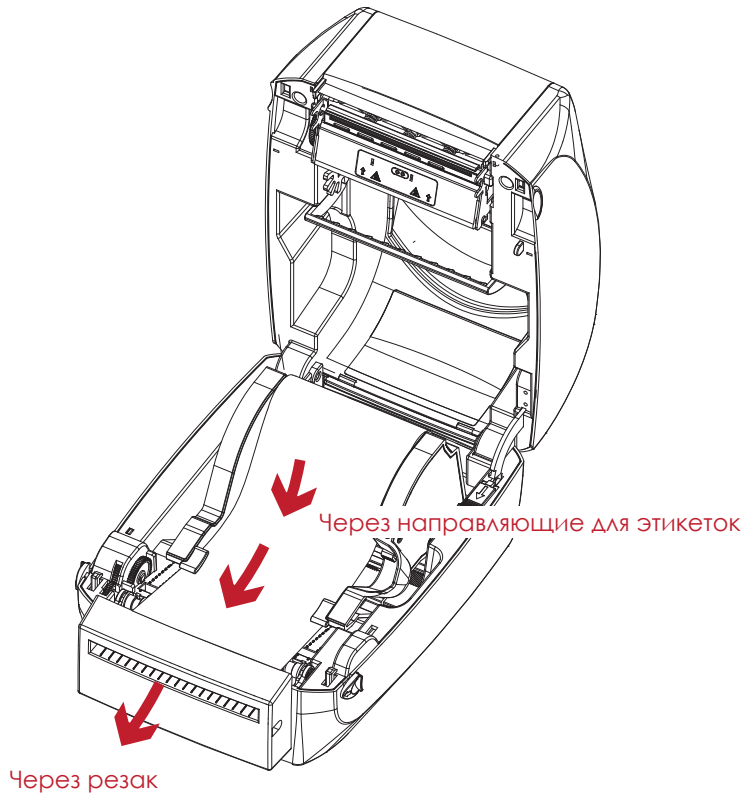
** В отсеке находятся два разъема : нижний разъем - разъем для разделителя, верхний разъем - разъем для резака.



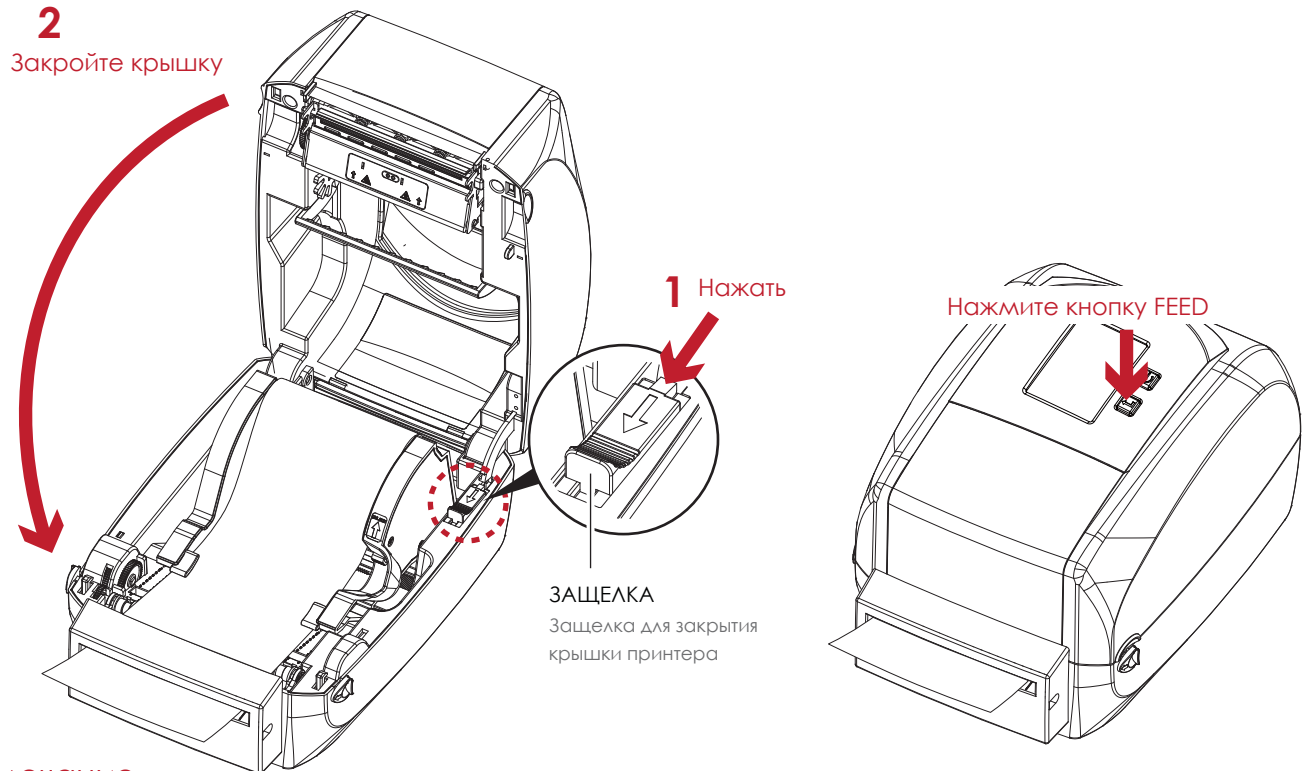
5 Аксессуары

Загрузка рулона этикетки в принтер с резак

1. Протяните этикетки через направляющие и резак.



2. Закройте верхнюю крышку и механизм печати. В завершение нажмите кнопку FEED для установки положения этикетки.



Примечание

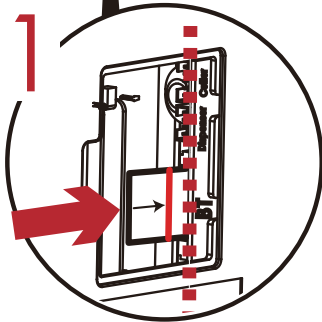
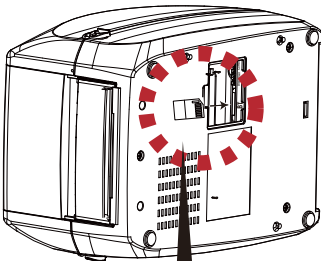
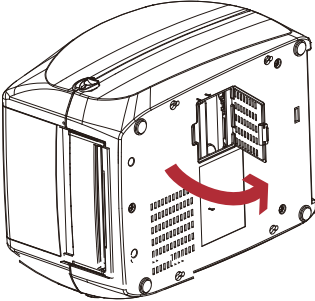
* Мы не рекомендуем использовать этикетки с внутренней намоткой.

** Высота этикеток должна составлять не менее 30 мм. При использовании принтера с модулем резки следует настроить положение остановки (ΛE) на 30.

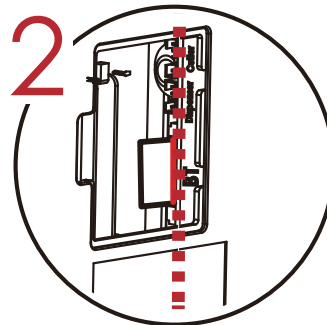
5 Аксессуары

5.4.1 Установка Bluetooth модуля (для RT860i)

1. Выключите принтер и откройте отсек для установки опциональных модулей в нижней части принтера.

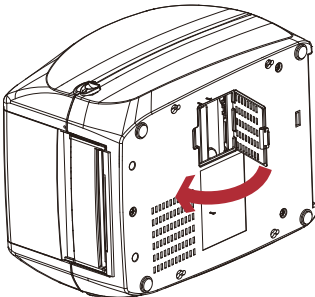


2. Установите Bluetooth модуль в соответствующий слот.



3. Нажимайте на модуль, пока линия индикации не совместится с краем материнской платы.

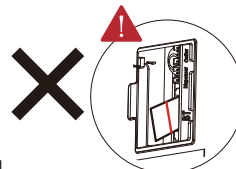
4. Закройте крышку отсека.



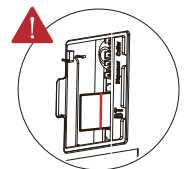
Примечание

* Выключайте принтер перед установкой модуля во избежание повреждения принтера.

** Избегайте неправильной установки модуля как показано справа.



Модуль вставлен не параллельно материнской плате.

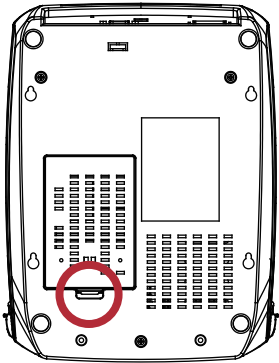


Модуль не полностью вставлен.

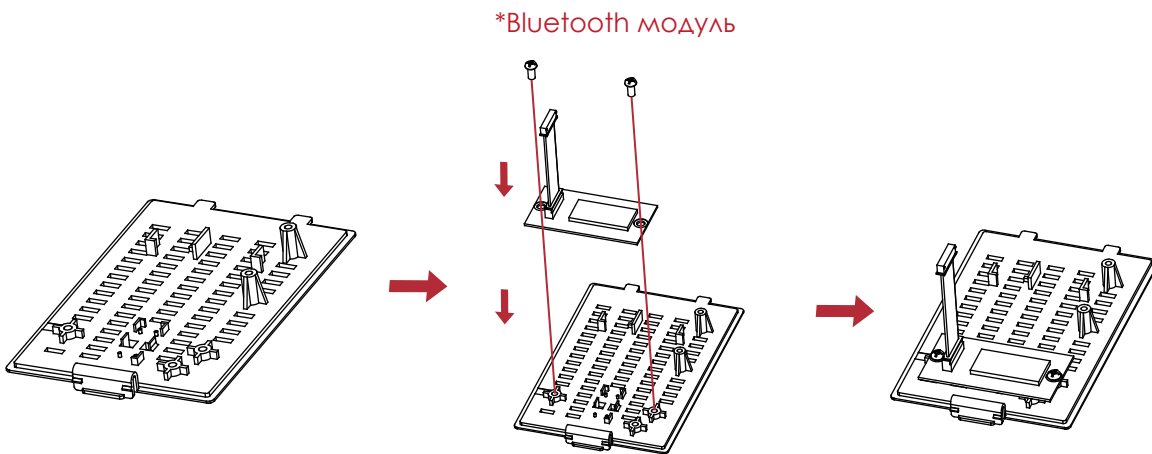
5 Аксессуары

5.4.2 Установка Bluetooth модуля (для RT833i и RT863i)

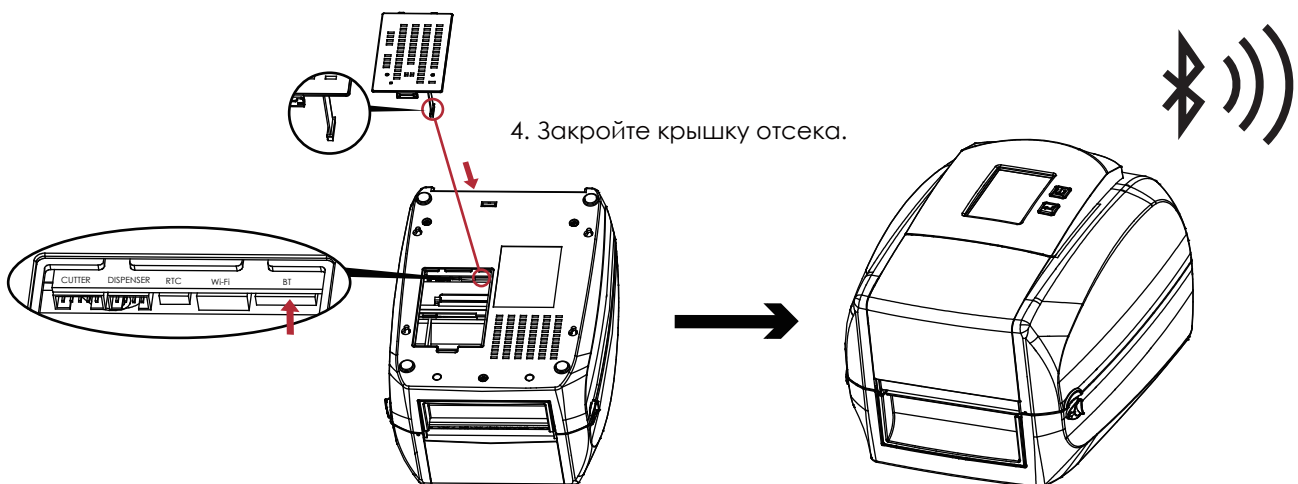
1. Выключите принтер и откройте отсек для установки опциональных модулей в нижней части принтера.



2. Используя комплектные винты, установите Bluetooth модуль на крышку.



3. Подключите кабель Bluetooth модуля к разъему в отсеке.

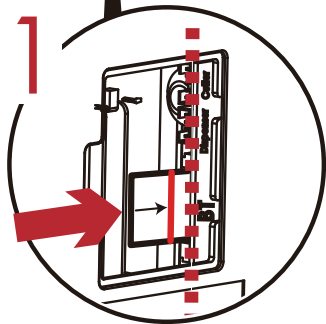
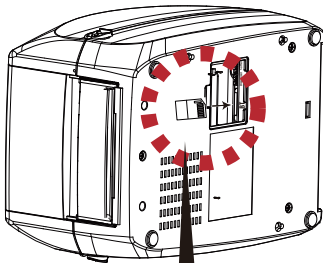
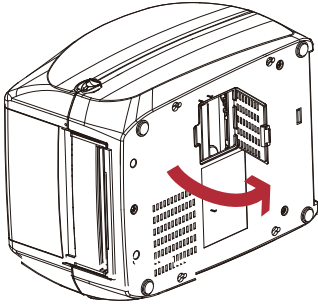


4. Закройте крышку отсека.

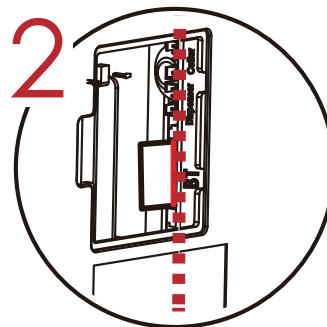
5 Аксессуары

5.5.1 Установка WiFi модуля (для RT860i)

1. Выключите принтер и откройте отсек для установки опциональных модулей в нижней части принтера.

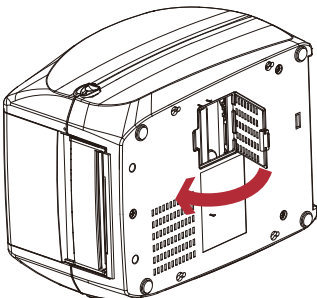


2. Установите WiFi модуль в соответствующий слот.



3. Нажимайте на модуль, пока линия индикации не совместится с краем материнской платы.

4. Закройте крышку отсека.

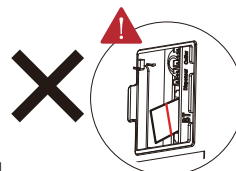


* Из-за того, что модуль Wi-Fi серии RT800i передает данные через Ethernet порт, убедитесь, что Wi-Fi модуль удален, если вы хотите использовать Ethernet порт (LAN).

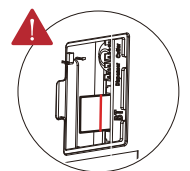
Примечание

* Выключайте принтер перед установкой модуля во избежание повреждения принтера.

** Избегайте неправильной установки модуля как показано справа.



Модуль вставлен не параллельно материнской плате.

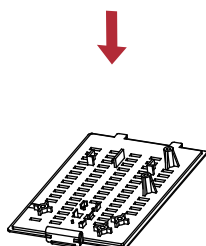
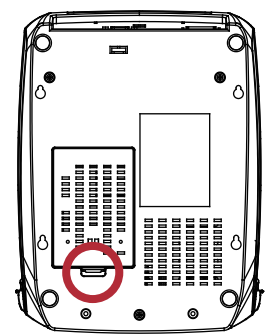
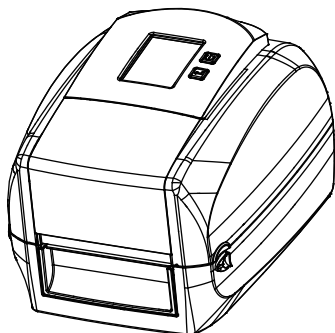


Модуль не полностью вставлен.

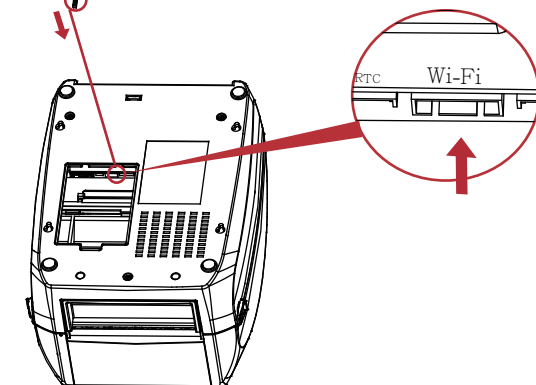
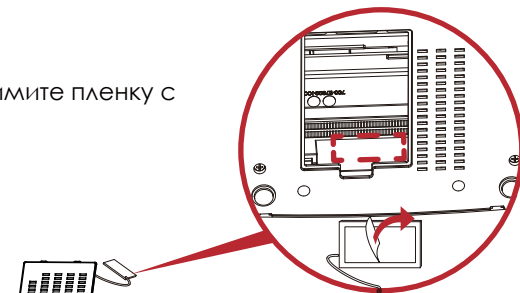
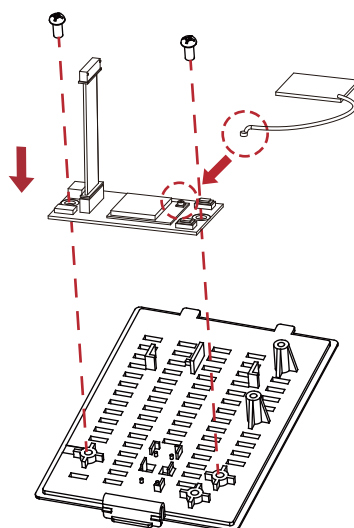
5 Аксессуары

5.5.1 Установка WiFi модуля (для RT833i и RT863i)

1. Выключите принтер и откройте отсек для установки опциональных модулей в нижней части принтера.



2. Используя комплектные винты, установите WiFi модуль на крышку (снимите пленку с клейкого слоя крепления антенны).



3. Подключите кабель Bluetooth модуля к разъему в отсеке.

4. Закройте крышку отсека.



6 Обслуживание и регулировка

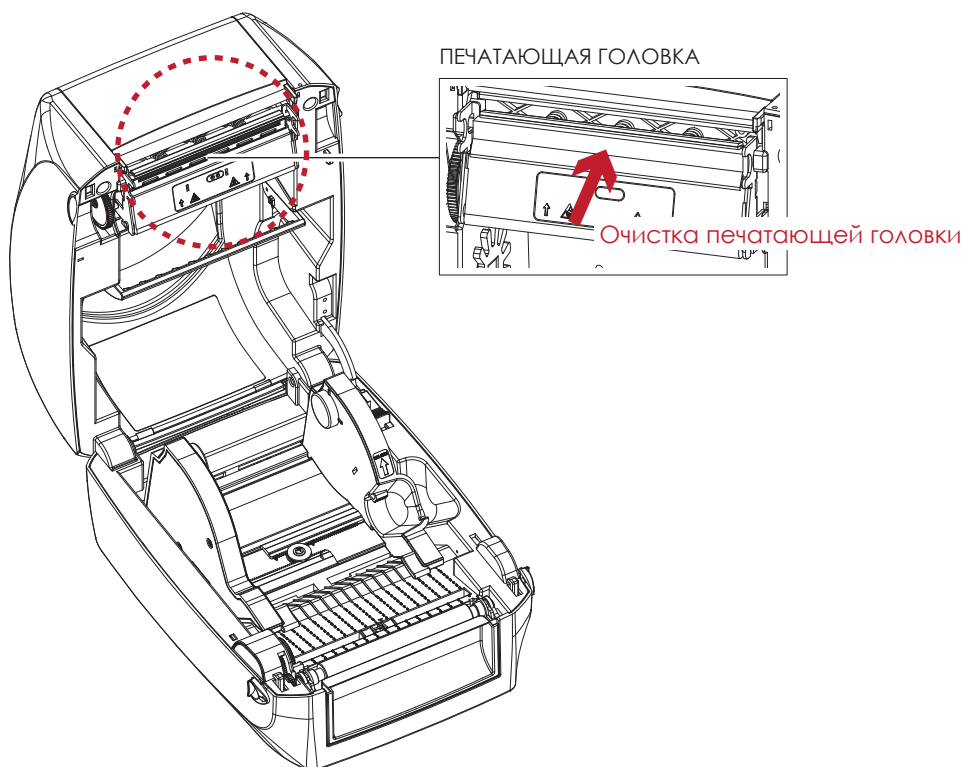
6.1 Очистка печатающей термоголовки

Грязь на печатающей головке или ленте может понизить качество печати (отсутствие части изображения на этикетке). По этой причине крышку принтера не следует открывать без нужды. Защита бумаги или этикеток от грязи и пыли обеспечивает хорошее качество печати и больший срок работы печатающей головки.

Этапы очистки

Для очистки печатающей головки выполните следующие действия:

1. Выключите принтер.
2. Откройте крышку принтера.
3. Откройте печатающий механизм.
4. Извлеките ленту.
5. Для удаления любых остатков клея или иных загрязнений с печатающей головки (обозначена красной стрелкой) используйте мягкую безворсовую ткань, смоченную спиртом.



Примечание

* Печатающую головку следует очищать раз в неделю.

** Убедитесь, что на мягкой ткани, используемой для очистки печатающей головки, нет металлических крошек или иных твердых частиц.

6.2 Устранение неисправностей

Проблема	Решение
Принтер включен, но индикатор не загорается.	<ul style="list-style-type: none"> ♦ Проверьте блок питания. См. раздел 2.4
Индикатор загорается красным, и печать прерывается.	<ul style="list-style-type: none"> ♦ Проверьте настройки программного обеспечения (настройки драйвера) или коды команд. ♦ Таблица, описывающая предупреждения об ошибках, находится в разделе 3.3. "Предупреждения об ошибках". ♦ Проверьте, закрыт ли механизм печати должным образом. См. раздел 3.3
Материал для этикеток проходит через принтер, но изображений на нем не появляется.	<ul style="list-style-type: none"> ♦ Убедитесь, что материал для этикеток загружен правильной стороной вверх и является подходящим материалом. ♦ Выберите правильный драйвер принтера. ♦ Выберите правильный материал для этикеток и подходящий режим печати.
При печати происходят заторы материала для этикеток.	<ul style="list-style-type: none"> ♦ Очистите затор. Удалите материал для этикеток, оставшийся на термической печатающей головке, и очистите печатающую головку, используйте мягкую безворсовую ткань, смоченную спиртом.
На некоторых частях этикетки изображение не распечаталось.	<ul style="list-style-type: none"> ♦ Проверьте, не прилипли ли части материала для этикеток или ленты к термической печатающей головке. ♦ Проверьте наличие ошибок в программном обеспечении. ♦ Проверьте, правильно ли было установлено начальное положение.
На части этикетки изображение не распечаталось или размыто.	<ul style="list-style-type: none"> ♦ Проверьте, нет ли складок на ленте. ♦ Проверьте, нет ли на термической печатающей головке пыли или иной грязи. ♦ Используйте внутреннюю команду "~T", чтобы проверить, сможет ли термическая печатающая головка выполнить задание печати целиком. ♦ Проверьте качество материала для печати.
Распечатанное изображение расположено ♦ неверно.	<ul style="list-style-type: none"> ♦ Проверьте, не покрыт ли датчик пылью или бумагой. Проверьте, является ли материал этикеток подходящим. Обратитесь к своему поставщику. ♦ Проверьте настройки направляющих для бумаги.
При печати пропускается этикетка.	<ul style="list-style-type: none"> ♦ Проверьте параметр высоты этикетки. ♦ Проверьте, не покрыт ли датчик пылью. ♦ Запустите функцию автоматического обнаружения. См. раздел 3.2
Распечатанное изображение размыто.	<ul style="list-style-type: none"> ♦ Проверьте настройку темноты. ♦ Проверьте, нет ли на термической печатающей головке пыли или грязи. См. раздел 6.1
Резак не отрезает этикетки прямо.	<ul style="list-style-type: none"> ♦ Проверьте, расположен ли резак прямо. Проверьте, не
Резак не отрезает этикетки полностью.	<ul style="list-style-type: none"> ♦ превышает ли толщина этикетки 0,2 мм.
При использовании резак этикетки не проходят через него или отрезаются неверно.	<ul style="list-style-type: none"> ♦ Убедитесь, что резак установлен правильно. ♦ Проверьте, правильно ли функционируют направляющие для бумаги.
Отделитель не работает должным образом.	<ul style="list-style-type: none"> ♦ Проверьте, не покрыта ли отделитель пылью. ♦ Проверьте, расположен ли резак правильно.

Примечание

* При возникновении любых проблем, не описанных здесь, обращайтесь к своему продавцу.

РУКОВОДСТВО ПОЛЬЗОВАТЕЛЯ

ПРИЛОЖЕНИЕ

Технические характеристики

Модель	RT833i
Метод печати	Термоперенос / Прямая термопечать
Разрешение печати	300 dpi (12 точек/мм)
Скорость печати	5 IPS (127 мм/сек)**
Ширина печати	4.16" (105.7 мм)
Длина печати	Мин. 0.16" (4 мм)**; Макс. 30" (762 мм)
Процессор	32 битный RISC процессор
Память	
Флеш	128 МБ Флеш (60 МБ доступно пользователю)
SDRAM	32 МБ
Тип сенсора	Перемещаемый сенсор на отражение, фиксированный сенсор на просвет, печать по центру
Тип	Непрерывные носители, этикет лента с разрывом, этикет лента с чёрной меткой, или с отверстием длина этикетки устанавливается автоматически или программно
Ширина	Мин. 0.79" (20.0 мм) – Макс. 4.64" (118 мм)
Толщина	Мин. 0.003" (0.076 мм) – Макс. 0.008" (0.20 мм)
Диаметр рулона	Макс. 5" (127 мм)
Диаметр втулки	1" (25.4 мм), 1.5" (38.1 мм)
Тип	Wax, wax / resin, resin
Длина	984.25' (300 м)
Ширина	1.18" Мин. - 4.33" (30 мм - 110 мм) Макс.
Диаметр рулона	2.67" (68 мм)
Диаметр втулки	1" (25.4 мм)
Языки принтера	Автоматическое переключение EZPL, GEPL, GZPL, GDPL
Редактор этикеток	GoLabel (только для EZPL)
Программное обеспечение	
Драйвер	Windows 2000, XP, Vista, Windows 7, 8.1 and 10, Windows Server 2003 & 2008, MAC, Linux
DLL	Win CE, .NET, Android, Windows Mobile, Windows 2000 / XP / VISTA / Windows 7 / Windows 8.1 / Windows 10
Растровые шрифты	6, 8, 10, 12, 14, 18, 24, 30, 16X26 и OCR A & B Поворачиваемые шрифты на 90°, 180°, 270°, поворачиваемые отдельные символы на 90°, 180°, 270°. Шрифты, размер которых по горизонтали и вертикали можно увеличивать в 8 раз.
Масштабируемые шрифты	Поворачиваемые шрифты на 90°, 180°, 270°
Растровые шрифты	Поворачиваемые шрифты на 90°, 180°, 270°, поворачиваемые отдельные символы на 90°, 180°, 270°.
Азиатские шрифты	16x16, 24x24. Традиционный китайский (BIG-5), Упрощенный китайский (GB2312), Японский (S-JIS), Корейский (KS-X1001). Шрифты с 8-ми кратным увеличением по горизонтали и вертикали, поворачиваемые на 90°, 180°, 270°
Масштабируемые шрифты	Поворачиваемые шрифты на 90°, 180°, 270°
Типы штрих-кодов	
1D штрих-коды	China Postal Code, Codabar, Code 11, Code 32, Code 39, Code 93, Code 128 (subset A, B, C), EAN-8, EAN-13, EAN 8/13 (with 2 & 5 digits extension), EAN 128, FIM, German Post Code, GS1 DataBar, HIBC, Industrial 2 of 5, Interleaved 2-of-5 (I 2 of 5), Interleaved 2-of-5 with Shipping Bearer Bars, ISBT – 128, ITF 14, Japanese Postnet, Logmars, MSI, Postnet, Plessey, Planet 11 & 13 digit, RPS 128, Random Weight, Standard 2 of 5, Telepen, UPC-A, UPC-E, UPC-A and UPC-E with EAN 2 or 5 digit extension, UCC 128, UCC/EAN-128 K-Mart
2D штрих-коды	Aztec code, Code 49, Codablock F, Datamatrix code, MaxiCode, Micro PDF417, Micro QR code, PDF417, QR code, TLC 39
Кодовые страницы	CODEPAGE 437, 737, 850, 851, 852, 855, 857, 860, 861, 862, 863, 865, 866, 869, WINDOWS 1250, 1251, 1252, 1253, 1254, 1255, 1257 Unicode UTF8, UTF16BE, UTF16LE
Обработка изображений	По умолчанию: BMP, PCX. Другие графические форматы загружаются с помощью GoLabel. Последовательный порт: RS-232 (DB-9)
Интерфейсы	USB порт (B-Type) IEEE 802.3 10/100 Base-Tx Ethernet порт (RJ-45) USB Хост (A-Type) LPT порт (Mini-Centronics)
Панель управления	Цветной сенсорный ЖК дисплей 3.2" с подсветкой Кнопка калибровки на задней панели Кнопка управления : FEED Кнопка включения/выключения питания со светодиодной подсветкой
Питание	Импульсный внешний сетевой адаптер, 100/240 В переменного тока, 50/60 Гц
Температура	
Работа	От 5°C до 40°C
Хранение	От -20°C до 60°C
Влажность	
Работа	25-85%, без конденсации
Хранение	10-90%, без конденсации
Сертификация	CE (EMC), FCC Class A, CB, UL, cUL
Размеры	
Длина	280 мм
Высота	195 мм
Ширина	210 мм
Вес	2,7 кг, без расходных материалов
Опции и аксессуары	Модуль отделителя Модуль резака Внешний держатель этикеток Внешний смотчик этикеток Bluetooth модуль WiFi модуль (IEEE 802.11 b/g/n) Часы реального времени (RTC)

* Технические характеристики могут быть изменены без предварительного уведомления. Все названия компаний и / или продуктов являются товарными знаками и / или зарегистрированными торговыми марками их соответствующих владельцев.

** Минимальная высота и максимальная скорость печати может зависеть от характеристик материала, таких как тип этикетки, толщина, расстояние и т. д.

РУКОВОДСТВО ПОЛЬЗОВАТЕЛЯ

ПРИЛОЖЕНИЕ

Технические характеристики

Модель		RT863i
Метод печати		Термоперенос / Прямая термopечать
Разрешение печати		600 dpi (24 точек/мм)
Скорость печати		3 IPS (76.2 мм/сек)**
Ширина печати		4.16" (105.6 мм)
Длина печати		Мин. 0.16" (4 мм)**; Макс. 15" (381 мм)
Процессор		32 битный RISC процессор
Память	Флеш	128 МБ Флеш (60 МБ доступно пользователю)
	SDRAM	32 МБ
Тип сенсора		Перемещаемый сенсор на отражение, фиксированный сенсор на просвет, печать по центру
Материал для печати	Тип	Непрерывные носители, этикет лента с разрывом, этикет лента с чёрной меткой, или с отверстием длина этикетки устанавливается автоматически или программно
	Ширина	Мин. 0.79" (20.0 мм) – Макс. 4.64" (118 мм)
	Толщина	Min. 0.003" (0.076 мм) – Max. 0.008" (0.20 мм)
	Диаметр рулона	Макс. 5" (127 мм)
	Диаметр втулки	1" (25.4 мм), 1.5" (38.1 мм)
Термотрансферная лента	Тип	Wax, wax / resin, resin
	Длина	984.25' (300 м)
	Ширина	1.18" Мин. - 4.33" (30 мм - 110 мм) Макс.
	Диаметр рулона	2.67" (68 мм)
Диаметр втулки	1" (25.4 мм)	
Языки принтера		Автоматическое переключение EZPL, GEPL, GZPL, GDPL
Программное обеспечение	Редактор этикеток	GoLabel (только для EZPL)
	Драйвер	Windows 2000, XP, Vista, Windows 7, 8.1 and 10, Windows Server 2003 & 2008, MAC, Linux
Встроенные шрифты	ДЛЛ	Win CE, .NET, Android, Windows Mobile, Windows 2000 / XP / VISTA / Windows 7 / Windows 8.1 / Windows 10
	Растровые шрифты	6, 8, 10, 12, 14, 18, 24, 30, 16X26 и OCR A & B Поворачиваемые шрифты на 90°, 180°, 270°, поворачиваемые отдельные символы на 90°, 180°, 270°. Шрифты, размер которых по горизонтали и вертикали можно увеличивать в 8 раз.
Загружаемые шрифты	Масштабируемые шрифты	Поворачиваемые шрифты на 90°, 180°, 270°
	Растровые шрифты	Поворачиваемые шрифты на 90°, 180°, 270°, поворачиваемые отдельные символы на 90°, 180°, 270°.
	Азиатские шрифты	16x16, 24x24. Традиционный китайский (BIG-5), Упрощенный китайский (GB2312), Японский (S-JIS), Корейский (KS-X1001). Шрифты с 8-ми кратным увеличением по горизонтали и вертикали, поворачиваемые на 90°, 180°, 270°
Масштабируемые шрифты	Поворачиваемые шрифты на 90°, 180°, 270°	
Типы штрих-кодов	1D штрих-коды	China Postal Code, Codabar, Code 11, Code 32, Code 39, Code 93, Code 128 (subset A, B, C), EAN-8/EAN-13 (with 2 & 5 digits extension), EAN 128, FIM, German Post Code, GS1 DataBar, HIBC, Industrial 2 of 5, Interleaved 2-of-5 (1 2 of 5), Interleaved 2-of-5 with Shipping Bearer Bars, ISBT-128, IIF 14, Japanese Postnet, Logmars, MSI, Postnet, Plessey, Planet 11 & 13 digit, RPS 128, Standard 2 of 5, Telepen, Matrix 2 of 5, UPC-A/UPC-E (with 2 or 5 digit extension), UCC/EAN-128 K-Mart and Random Weight
	2D штрих-коды	Aztec code, Code 49, Codablock F, Datamatrix code, MaxiCode, Micro PDF417, Micro QR code, PDF417, QR code, TLC 39, GS1 Compositet
Кодовые страницы		CODEPAGE 437, 737, 850, 851, 852, 855, 857, 860, 861, 862, 863, 865, 866, 869, WINDOWS 1250, 1251, 1252, 1253, 1254, 1255, 1257 Unicode UTF8 · UTF16BE · UTF16LE
Обработка изображений		По умолчанию: BMP, PCX. Другие графические форматы загружаются с помощью GoLabel
Интерфейсы		Последовательный порт: RS-232 (DB-9) USB порт (B-Type) IEEE 802.3 10/100 Base-Tx Ethernet порт (RJ-45) USB Хост (A-Type) LPT порт (Mini-Centronics)
Панель управления		Цветной сенсорный ЖК дисплей 3.2" с подсветкой Кнопка калибровки на задней панели Кнопка управления : FEED Кнопка включения/выключения питания со светодиодной подсветкой
Питание		Импульсный внешний сетевой адаптер, 100/240 В переменного тока, 50/60 Гц
Температура	Работа	От 5°C до 40°C
	Хранение	От -20°C до 60°C
Влажность	Работа	25-85%, без конденсации
	Хранение	10-90%, без конденсации
Сертификация		CE (EMC) · FCC Class A · CB · UL · cUL
Размеры	Длина	280 мм
	Высота	195 мм
	Ширина	210 мм
Вес		2.7 кг, без расходных материалов
Опции и аксессуары	Модуль отделителя	
	Модуль резака	
	Внешний держатель этикеток	
	Внешний смотчик этикеток	
	Bluetooth модуль WiFi модуль (IEEE 802.11 b/g/n) Часы реального времени (RTC)	

* Технические характеристики могут быть изменены без предварительного уведомления. Все названия компаний и / или продуктов являются товарными знаками и / или зарегистрированными торговыми марками их соответствующих владельцев.

** Минимальной высота и максимальная скорость печати может зависеть от характеристик материала, таких как тип этикетки, толщина, расстояние и т. д.

РУКОВОДСТВО ПОЛЬЗОВАТЕЛЯ

ПРИЛОЖЕНИЕ

Технические характеристики

Модель	RT860i
Метод печати	Термоперенос / Прямая термопечать
Разрешение печати	600 dpi (24 точек/мм)
Скорость печати	3 IPS (76.2 мм/сек)**
Ширина печати	4.16" (105.6 мм)
Длина печати	Мин. 0.16" (4 мм)**; Макс. 15" (381 мм)
Процессор	ARM9
Память	128 МБ Флеш
Флеш	(60 МБ доступно пользователю)
SDRAM	
Тип сенсора	Перемещаемый сенсор на отражение, фиксированный сенсор на просвет, печать по центру
Тип	Непрерывные носители, этикет лента с разрывом, этикет лента с чёрной меткой, или с отверстием длина этикетки устанавливается автоматически или программно
Материал для печати	
Ширина	Мин. 1" (25.4 мм)– Max. 4.64" (118 мм)
Толщина	0.003" (0.06 мм) Мин.; 0.008" (0.20 мм) Max.
Диаметр рулона	Макс. 5" (127 мм)
Диаметр втулки	1" (25.4 мм), 1.5" (38.1 мм)
Тип	Wax, wax / resin, resin
Термотрансферная лента	
Длина	360" (110 м)
Ширина	1.18" Мин. - 4.33" (30 мм - 110 мм) Макс.
Диаметр рулона	1.57" (40 мм)
Диаметр втулки	0.5" (12.7 мм)
Языки принтера	Автоматическое переключение EZPL, GEPL, GZPL, GDPL
Программное обеспечение	
Редактор этикеток	GoLabel (только для EZPL)
Драйвер	Vista, Windows 7, Windows 8 & 8.1, Windows 10, Windows Server 2008 R2, 2012, 2012 R2, 2016, 2019, MAC, Linux
DLL	Win CE, .NET, Windows Vista, Windows 7, Windows 8 & 8.1, Windows 10, Android, Mac, iOS
Встроенные шрифты	
Растровые шрифты	6, 8, 10, 12, 14, 18, 24, 30, 16X26 и OCR A & B
Поворачиваемые шрифты	Поворачиваемые шрифты на 90°, 180°, 270°, поворачиваемые отдельные символы на 90°, 180°, 270°. Шрифты, размер которых по горизонтали и вертикали можно увеличивать в 8 раз.
Масштабируемые шрифты	Поворачиваемые шрифты на 90°, 180°, 270°
Загружаемые шрифты	
Растровые шрифты	Поворачиваемые шрифты на 90°, 180°, 270°, поворачиваемые отдельные символы на 90°, 180°, 270°.
Азиатские шрифты	16x16, 24x24. Традиционный китайский (BIG-5), Упрощенный китайский (GB2312), Японский (S-JIS), Корейский (KS-X1001)
Масштабируемые шрифты	Поворачиваемые шрифты на 90°, 180°, 270°
Типы штрих-кодов	
1D штрих-коды	China Postal Code, Codabar, Code 11, Code 32, Code 39, Code 93, Code 128 (subset A, B, C), EAN-8/EAN-13 (with 2 & 5 digits extension), EAN 128, FIM, German Post Code, GS1 DataBar, HIBC, Industrial 2 of 5, Interleaved 2-of-5 (I 2 of 5), Interleaved 2-of-5 with Shipping Bearer Bars, ISBT-128, ITF 14, Japanese Postnet, Logmars, MSI, Postnet, Plessey, Planet 11 & 13 digit, RPS 128, Standard 2 of 5, Telepen, Matrix 2 of 5, UPC-A/UPC-E (with 2 or 5 digit extension), UCC/EAN-128 K-Mart and Random Weight
2D штрих-коды	Aztec code, Code 49, Codablock F, Datamatrix code, MaxiCode, Micro PDF417, Micro QR code, PDF417, QR code, TLC 39, GS1 Composite
Кодовые страницы	Codepage 437, 850, 851, 852, 855, 857, 860, 861, 862, 863, 865, 866, 869, 737 Windows 1250, 1251, 1252, 1253, 1254, 1255, 1257 Unicode (UTF8 - UTF16)
Обработка изображений	По умолчанию: BMP, PCX. Другие графические форматы загружаются с помощью GoLabel
Интерфейсы	
Последовательный порт:	RS-232 (DB-9)
USB порт (B-Type)	
IEEE 802.3 10/100 Base-Tx Ethernet порт (RJ-45)	
USB Хост (A-Type)	
LPT порт (Mini-Centronics)	
Панель управления	
Цветной сенсорный ЖК дисплей 3.2" с подсветкой	
Кнопка калибровки на задней панели	
Кнопка управления : FEED	
Кнопка включения/выключения питания со светодиодной подсветкой	
RTC (часы реального времени)	Установлен
Питание	Импульсный внешний сетевой адаптер, 100/240 В переменного тока, 50/60 Гц
Температура	
Работа	От 5°C до 40°C
Хранение	От -20°C до 60°C
Влажность	
Работа	25-85%, без конденсации
Хранение	10-90%, без конденсации
Сертификация	CE (EMC) , FCC Class A , CB , cUL , CCC
Размеры	
Длина	280 мм
Высота	195 мм
Ширина	210 мм
Вес	2.7 кг , без расходных материалов
Опции и аксессуары	Модуль отделителя Модуль резака Внешний держатель этикеток Внешний смотчик этикеток Bluetooth модуль WiFi модуль (IEEE 802.11 b/g/n)

* Технические характеристики могут быть изменены без предварительного уведомления. Все названия компаний и / или продуктов являются товарными знаками и / или зарегистрированными торговыми марками их соответствующих владельцев.

** Минимальной высота и максимальная скорость печати может зависеть от характеристик материала, таких как тип этикетки, толщина, расстояние и т. д.

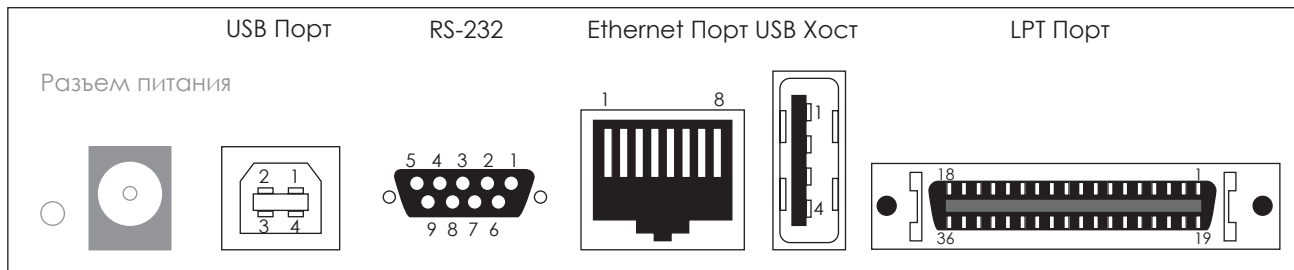
*** Из-за того, что модуль Wi-Fi серии RT800i передает данные через Ethernet порт, убедитесь, что модуль Wi-Fi удален, если вы хотите использовать Ethernet порт (LAN).

РУКОВОДСТВО ПОЛЬЗОВАТЕЛЯ

ПРИЛОЖЕНИЕ

Интерфейсы

Описание портов и распиновка



• USB Порт

Тип коннектора: Type B

№ пина	1	2	3	4
Функция	NC	D-	D+	GND

• Последовательный порт

Настройки по умолчанию: Скорость передачи данных 9600, без бита четности, 8 битов данных, 1 стоповый бит, протоколы XON/XOFF и RTS/CTS

Соединитель RS232 (9-контактный к 9-контактному)

Гнездо DB9		Штекер DB9	
-	1	1	+5 В, макс. 500 мА
RXD	2	2	TXD
TXD	3	3	RXD
DTR	4	4	N/C
GND	5	5	GND
DSR	6	6	RTS
RTS	7	7	CTS
CTS	8	8	RTS
RI	9	9	N/C
Компьютер		Принтер	

• Ethernet Порт

Тип коннектора : RJ45

№ пина	1	2	3	4	5	6	7	8
Функция	TX+	TX-	RX+	NC	NC	RX-	NC	NC

• USB Хост

Тип коннектора : Type A

№ пина	1	2	3	4
Функция	VBUS	D-	D+	GND

• LPT порт

Тип коннектора : Centronics Female

№ пина.	1	2	3	4	5	6	7	8	9	10	11	12	13	14	15	16	17	18
	BUZY	SELECT	ACK	FAULTN	LPT PERR	DATA0	DATA1	DATA2	DATA3	DATA4	DATA5	DATA6	DATA7	LPT INTN	STROB	SELIN	AUTO	NC
№ пина.	19	20	21	22	23	24	25	26	27	28	29	30	31	32	33	34	35	36
	GND	GND	GND	GND	GND	GND	GND	GND	GND	GND	GND	GND	GND	GND	GND	GND	GND	5V

Примечание

* Общий ток на последовательный порт не может превышать 500 мА.

РУКОВОДСТВО ПОЛЬЗОВАТЕЛЯ

ПРИЛОЖЕНИЕ

Работа с файлами при использовании флеш-накопителя

Работа с файлами

Файлы на обоих устройствах (карте памяти USB и внутренней флэш-памяти принтера) можно копировать и перемещать с помощью команд “~MCPY” и “~MMOV”, отправляемые из программы GoLabel на ПК на принтер с помощью подключений через порт USB или порт Ethernet.

- Копирование

Синтаксис	~MCPY,s:o.x,d:o.x
Описание	Копирование файла из карты памяти USB во флэш-память или наоборот
Параметр	s = исходное устройство сохраненного объекта; ● “D” для карты памяти USB; “F” для внутренней флэш-памяти d = устройство назначения для сохраненного объекта; ● “D” для карты памяти USB; “F” для внутренней флэш-памяти o = имя объекта (имя файла); имя “o” заменяет “*” x = расширение (тип файла); тип “x” заменяется “*” или одним из следующих: D= база данных, A= шрифт для азиатского языка, C= шрифт TrueType, E= растровый шрифт, F= формат этикетки, G= графический элемент, S= последовательный файл, T= текст, V= таблица Unicode.
Пример	~MCPY,F:*.F,D:*.F (Копирование целых файлов форматов этикеток из флэш-памяти на карту памяти USB) ~MCPY,D:*.G,F:*.G (Копирование целых файлов графики с карты памяти USB во флэш-память) ~MCPY,D:*.*,F:*. * (Копирование всех файлов объектов с карты памяти USB во флэш-память)

- Перемещение

Синтаксис	~MMOV,s:o.x,d:o.x
Описание	Перемещение файлов из карты памяти USB во флэш-память или наоборот
Параметр	s = исходное устройство сохраненного объекта; ● “D” для карты памяти USB; “F” для внутренней флэш-памяти d = устройство назначения для сохраненного объекта; ● “D” для карты памяти USB; “F” для внутренней флэш-памяти o = имя объекта (имя файла); имя “o” заменяет “*” x = расширение (тип файла); тип “x” заменяется “*” или одним из следующих: D= база данных, A= шрифт для азиатского языка, C= шрифт TrueType, E= растровый шрифт, F= формат этикетки, G= графический элемент, S= последовательный файл, T= текст, V= таблица Unicode.
Пример	~MMOV,F:*.F,D:*.F (Перемещение целых файлов форматов этикеток из флэш-памяти на карту памяти USB) ~MMOV,D:*.G,F:*.G (Перемещение целых файлов графики с карты памяти USB во флэш-память) ~MMOV,D:*.*,F:*. * (Перемещение всех файлов объектов с карты памяти USB во флэш-память)

РУКОВОДСТВО ПОЛЬЗОВАТЕЛЯ

ПРИЛОЖЕНИЕ

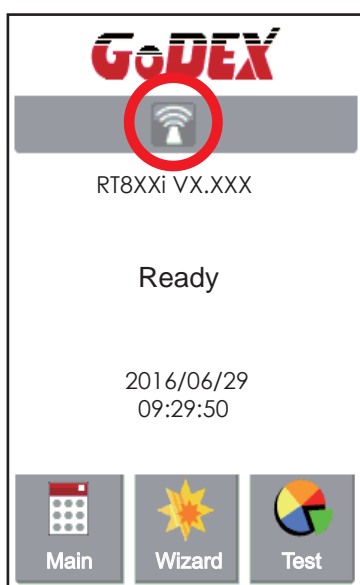
Настройка WiFi

Шаги по настройке WiFi модуля

1. Выключите принтер.
2. Установите Wi-Fi модуль.

Примечание. Инструкцию по установке WiFi модуля см. В разделе «Установка WiFi модуля».

3. Включите принтер и подождите 15 секунд. В главном меню отобразится серый значок Wi-Fi и это означает, что модуль Wi-Fi уже обнаружен принтером, как показано на рисунке ниже.

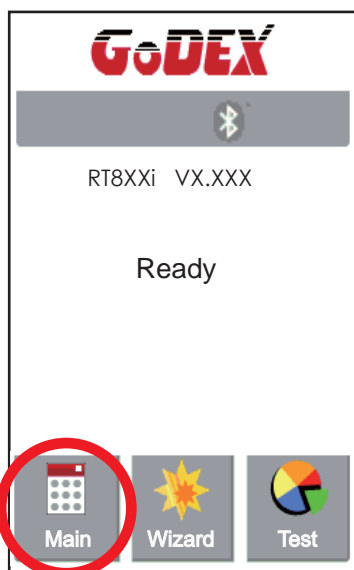


РУКОВОДСТВО ПОЛЬЗОВАТЕЛЯ ПРИЛОЖЕНИЕ

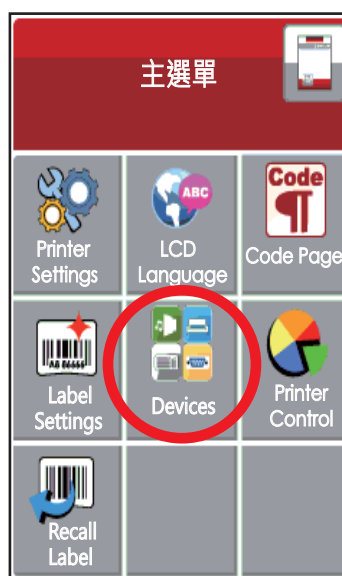
Настройка WiFi

Подключение к беспроводной точке доступа через панель управления принтера

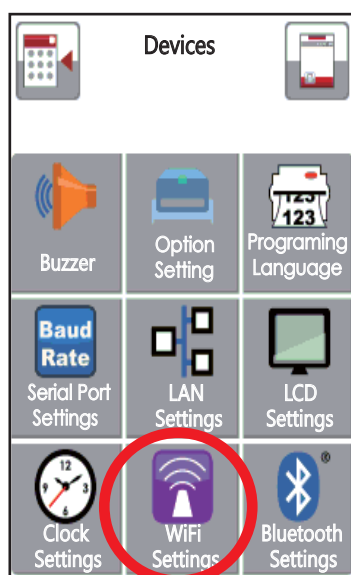
1. Включите принтер.
2. Выберите "Main" на главном экране.



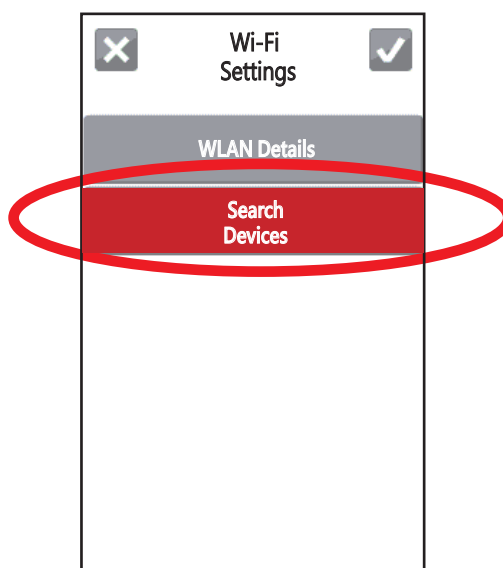
3. Выберите "Devices".



4. Выберите "WiFi setting"



5. Выберите "Search devices"



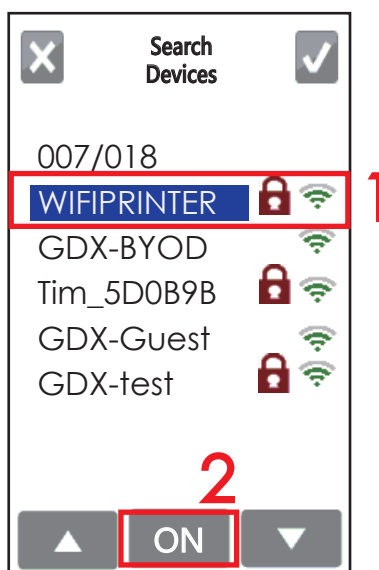
РУКОВОДСТВО ПОЛЬЗОВАТЕЛЯ ПРИЛОЖЕНИЕ

Настройка WiFi

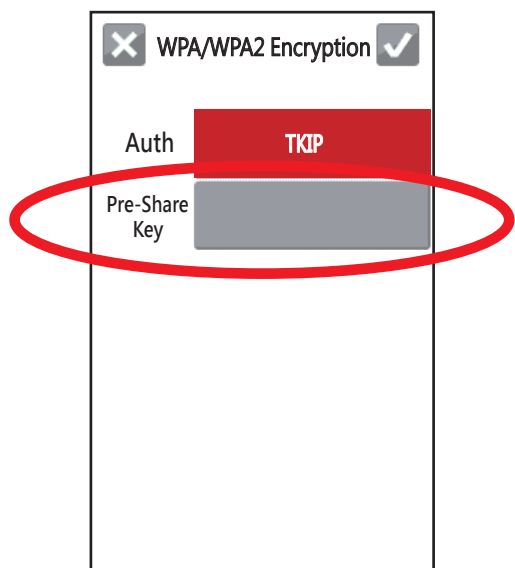
6. Через несколько секунд появится список WiFi устройств.



7. Выберите нужное устройство и нажмите "ON".



8. Нажмите на поле Pre-Share Key (Пароль)

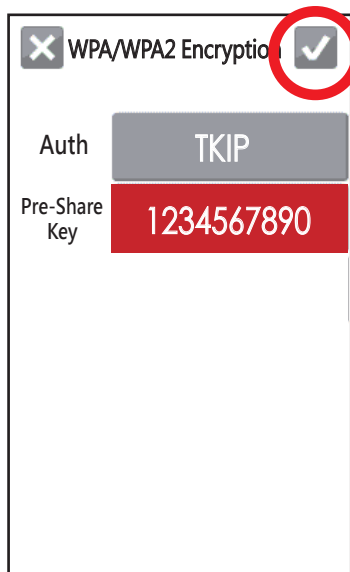


9. Введите пароль и нажмите на

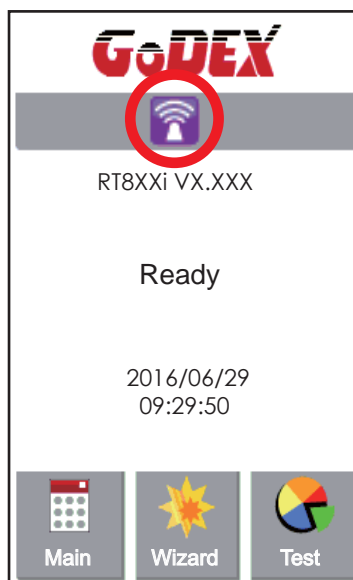


РУКОВОДСТВО ПОЛЬЗОВАТЕЛЯ
ПРИЛОЖЕНИЕ
Настройка WiFi

10. Еще раз нажмите на и
подключитесь к точке доступа.



11. После успешного подключения значок WiFi изменит цвет с серого на фиолетовый.

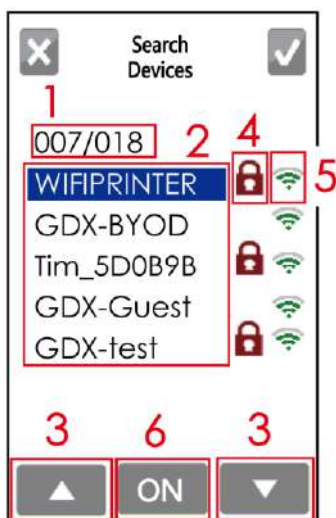


РУКОВОДСТВО ПОЛЬЗОВАТЕЛЯ

ПРИЛОЖЕНИЕ

Настройка WiFi

Описания интерфейса подключения к WiFi



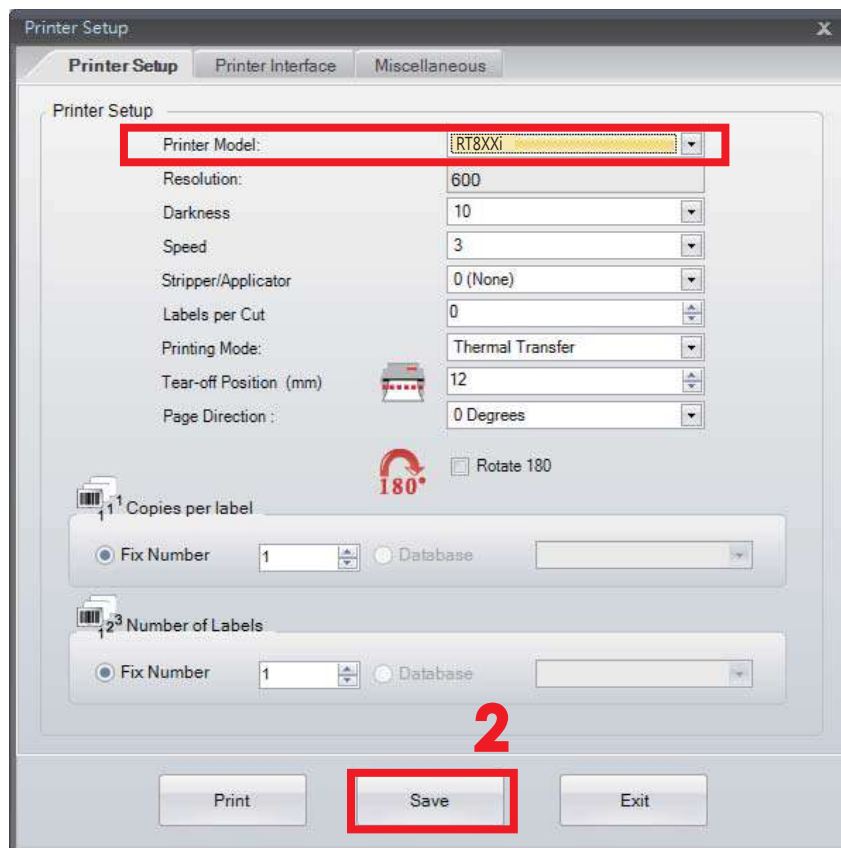
1	Серийный номер	Количество подключенных устройств/ Общее количество устройств.
2	SSID	Список устройств доступных к подключению. Одновременно показано 5 устройств. (Устройство, к которому идет подключение выделено)
3	Вверх/Вниз	Кнопки навигации вверх/вниз. Нажимайте чтобы перемещаться по списку.
4	Пароль	Данная иконка означает, что для подключения необходимо ввести пароль.
5	Уровень сигнала	Чем больше полосок - тем выше сигнал устройства.
6	Кнопка подключения	Нажмите, чтобы подключится к выбранному устройству.

РУКОВОДСТВО ПОЛЬЗОВАТЕЛЯ ПРИЛОЖЕНИЕ

Настройка WiFi

Как подключиться к точке доступа WiFi используя GoLabel

1. Запустите ПО GoLabel версии V1.12 или выше.
2. Выберите нужную модель принтера RT863i, как показано на рисунке ниже.
3. Нажмите «Сохранить», как показано на рисунке ниже.



4. Во вкладке Network, откройте меню WiFi Settings.



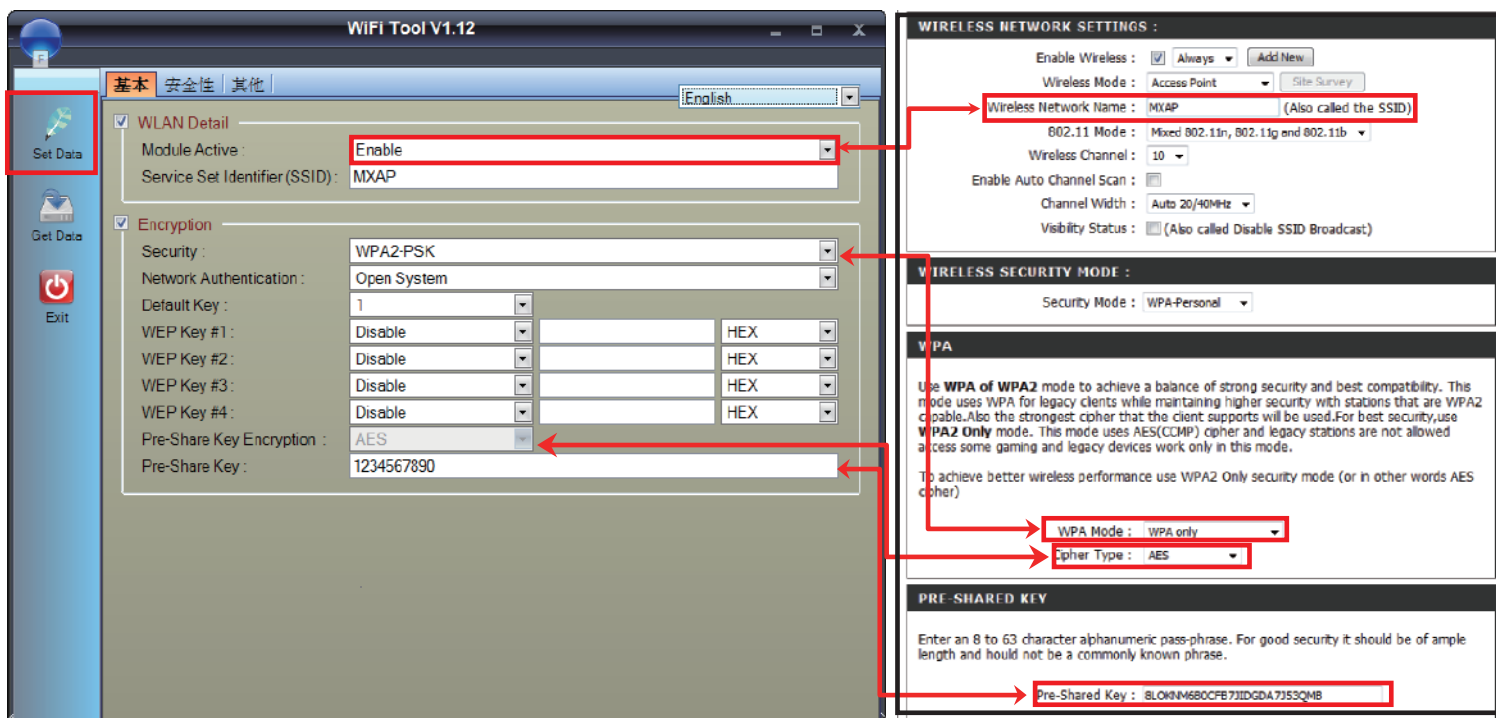
РУКОВОДСТВО ПОЛЬЗОВАТЕЛЯ ПРИЛОЖЕНИЕ

Настройка WiFi

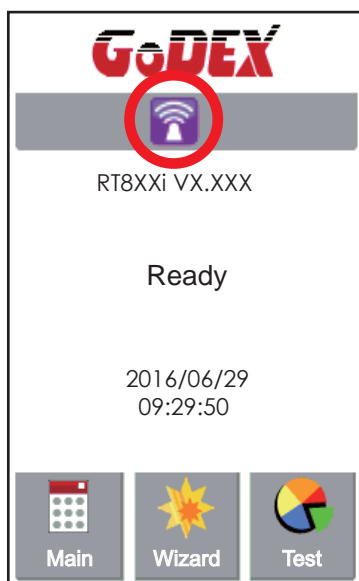
Как установить соответствующие параметры между Wi-Fi Settings и Точкой Доступа

1. Установите параметры Wi-Fi, как показано на рисунке ниже.
2. Нажмите кнопку «Сохранить данные» после полной настройки параметров.

Примерно через 3 секунд принтер автоматически перезагрузится.



3. После перезагрузки принтера, на дисплее отобразится фиолетовый значок Wi-Fi, и это означает что принтер успешно подключился к точке доступа Wi-Fi.

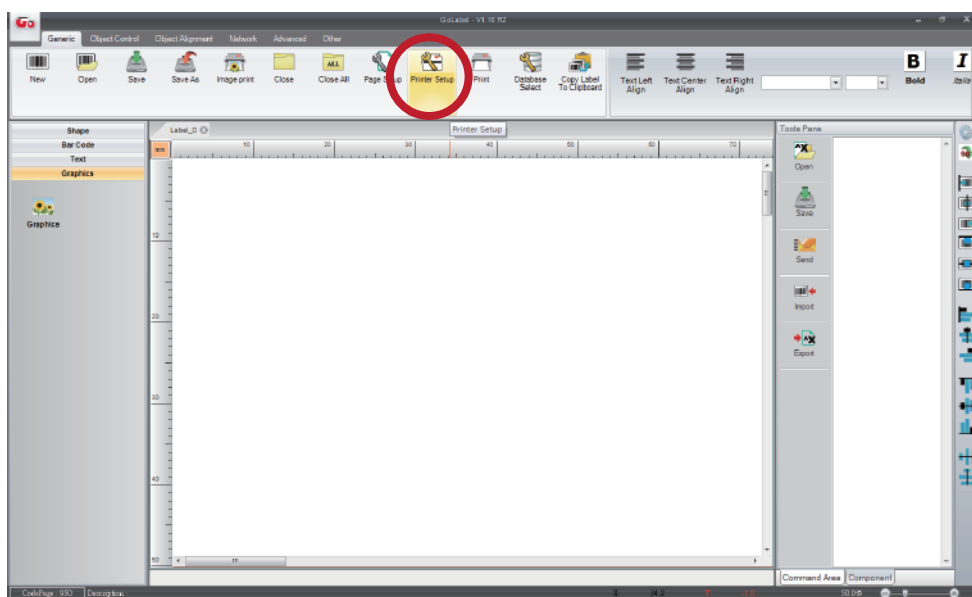




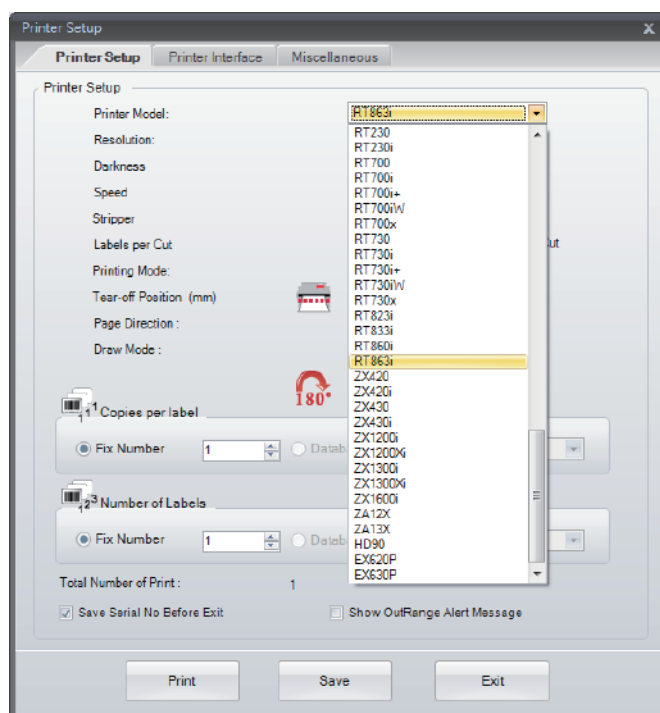
Настройка WiFi принт-сервера (Быстрая настройка)

* Быстрая настройка поддерживает только в GoLabel 1.15K для Arm 7 (FW1.100) или для Arm 9 (FW2.00A) или более поздней версии.

1. Подключите принтер к компьютеру по USB кабелю
2. Включите принтер
3. Перейдите в "Общее" → "Настройки принтера" → Выберите модель принтера для RT863i (см. скриншот ниже)



4. Выберите модель принтера для RT863i.



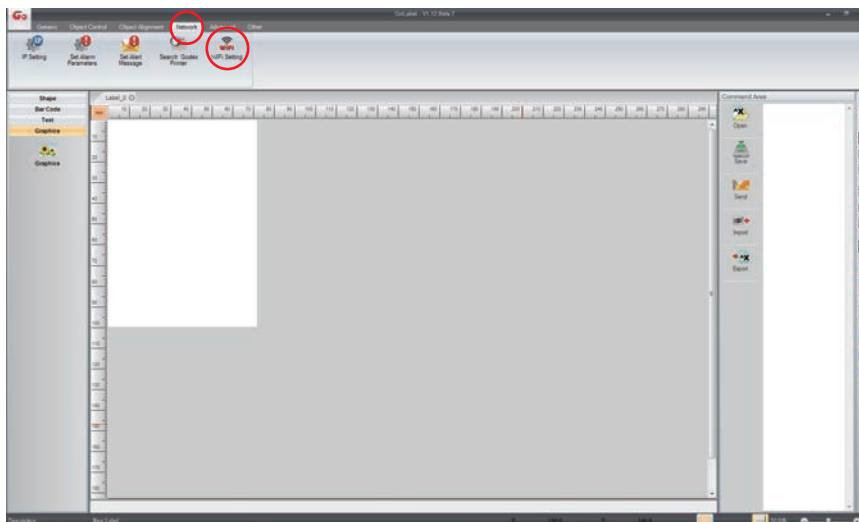
РУКОВОДСТВО ПОЛЬЗОВАТЕЛЯ

ПРИЛОЖЕНИЕ

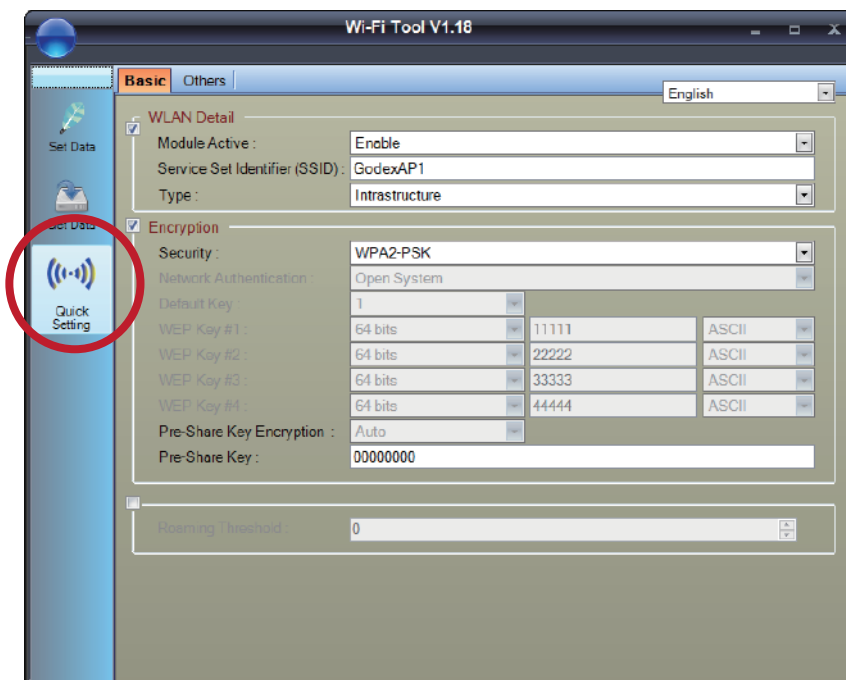
Настройка WiFi



5. Запустите утилиту Wi-Fi Tool, как показано на рисунке ниже.



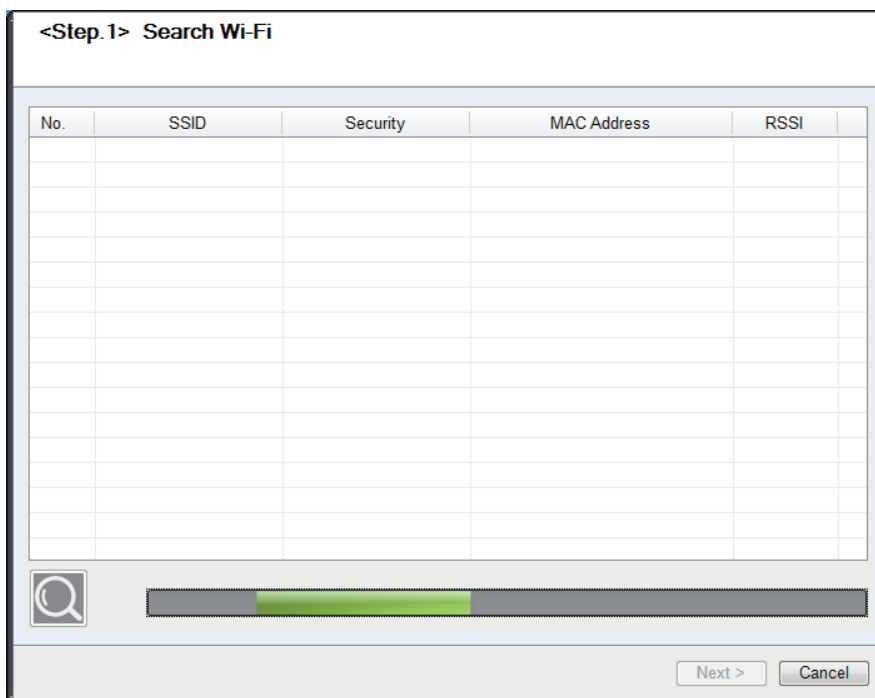
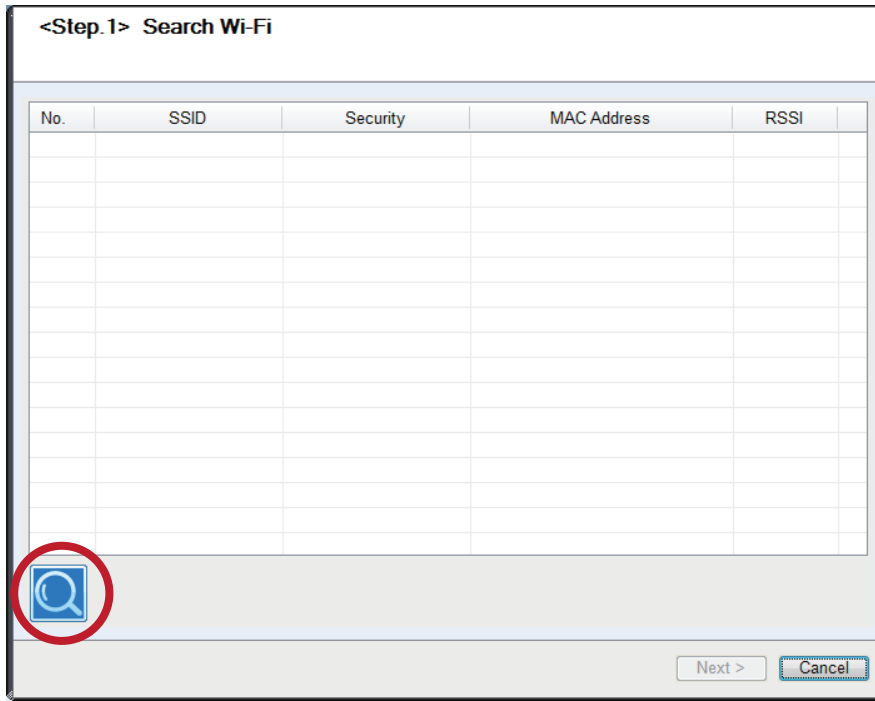
6. Нажмите на иконку Quick Settings ("Быстрая настройка").



РУКОВОДСТВО ПОЛЬЗОВАТЕЛЯ
ПРИЛОЖЕНИЕ
Настройка WiFi



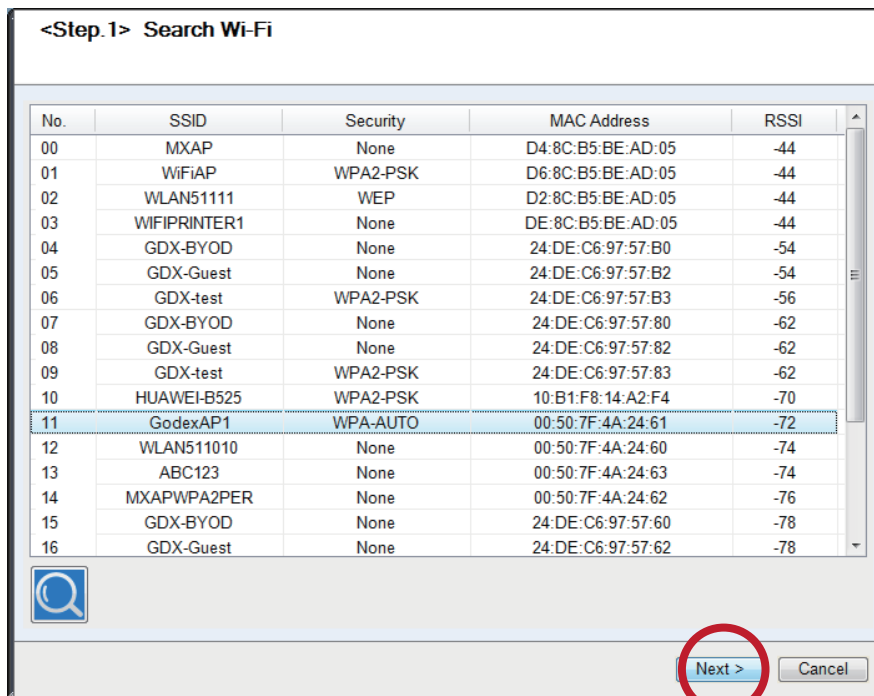
7. Нажмите на иконку Поиска



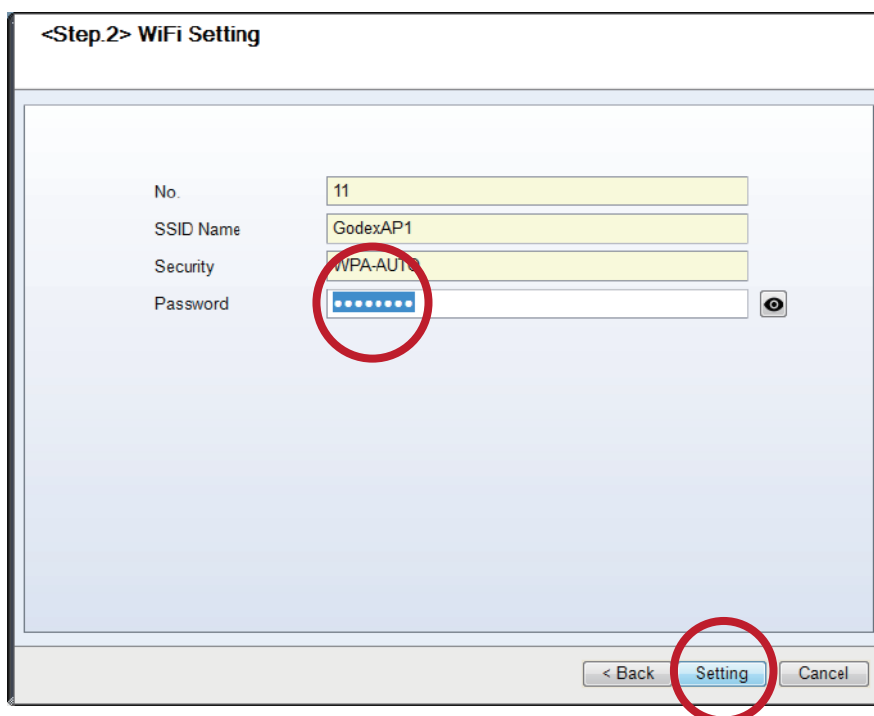
РУКОВОДСТВО ПОЛЬЗОВАТЕЛЯ
ПРИЛОЖЕНИЕ
Настройка WiFi



8. Выберите ну



9. Введите пароль и нажмите кнопку Settings ("Настройки") .

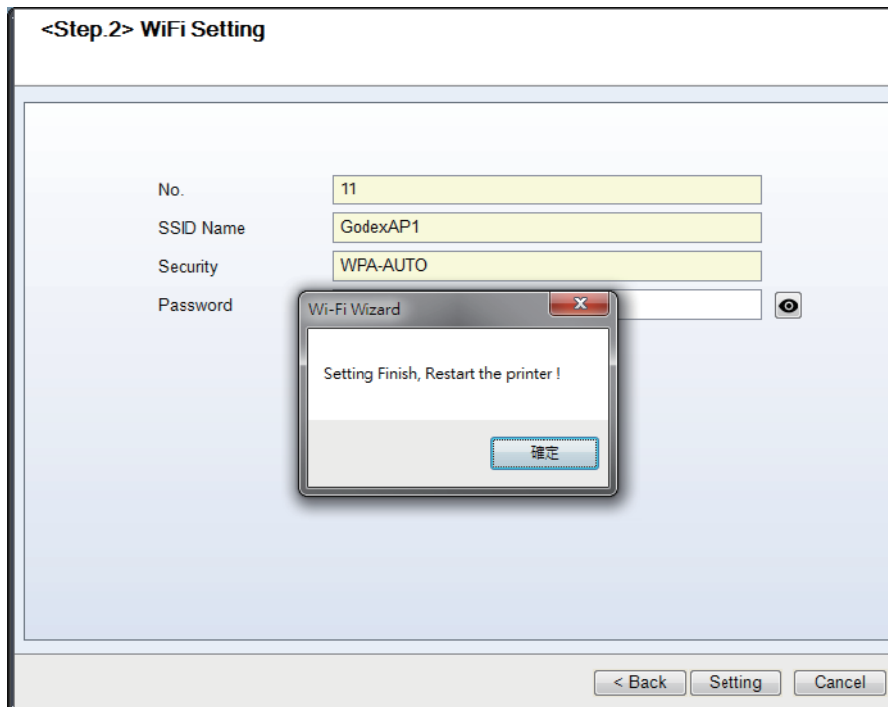


РУКОВОДСТВО ПОЛЬЗОВАТЕЛЯ ПРИЛОЖЕНИЕ

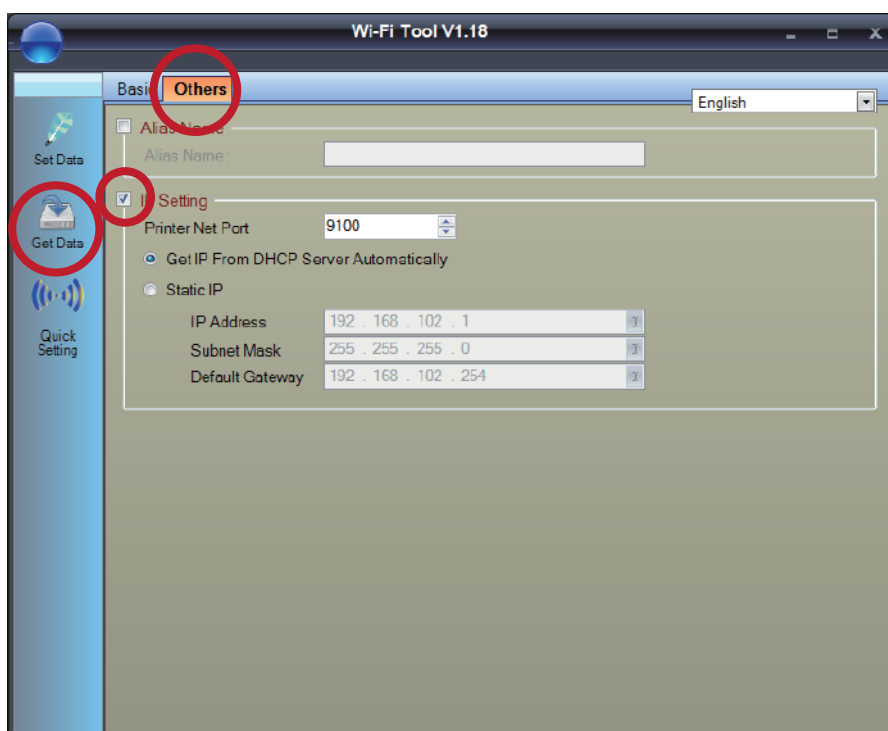
Настройка WiFi



10. После успешной настройки появится всплывающее сообщение, и принтер перезапустится.



11. Выберите вкладку Other («Другое») и щелкните на значок Get Data («Получить данные») после выбора IP Settings («Настройки IP».)



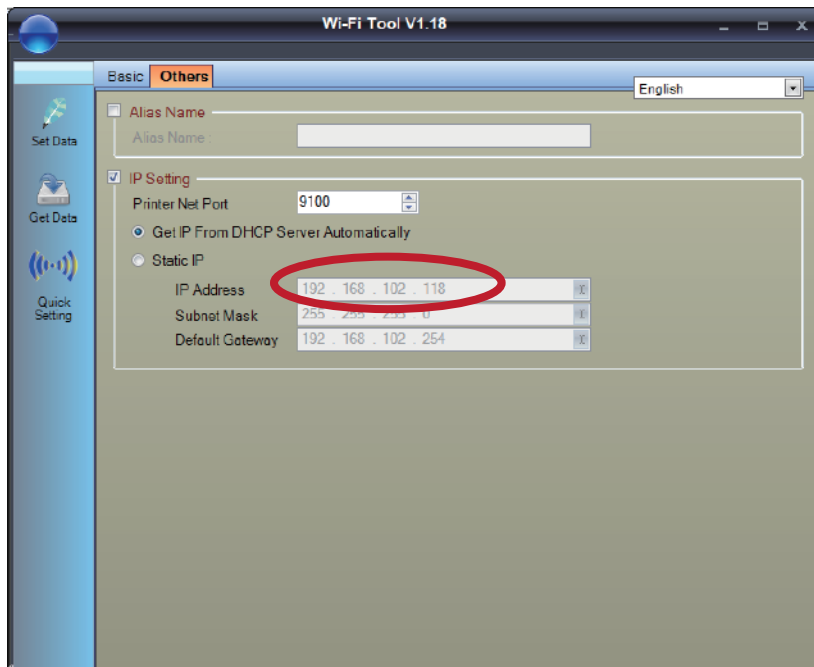
РУКОВОДСТВО ПОЛЬЗОВАТЕЛЯ

ПРИЛОЖЕНИЕ

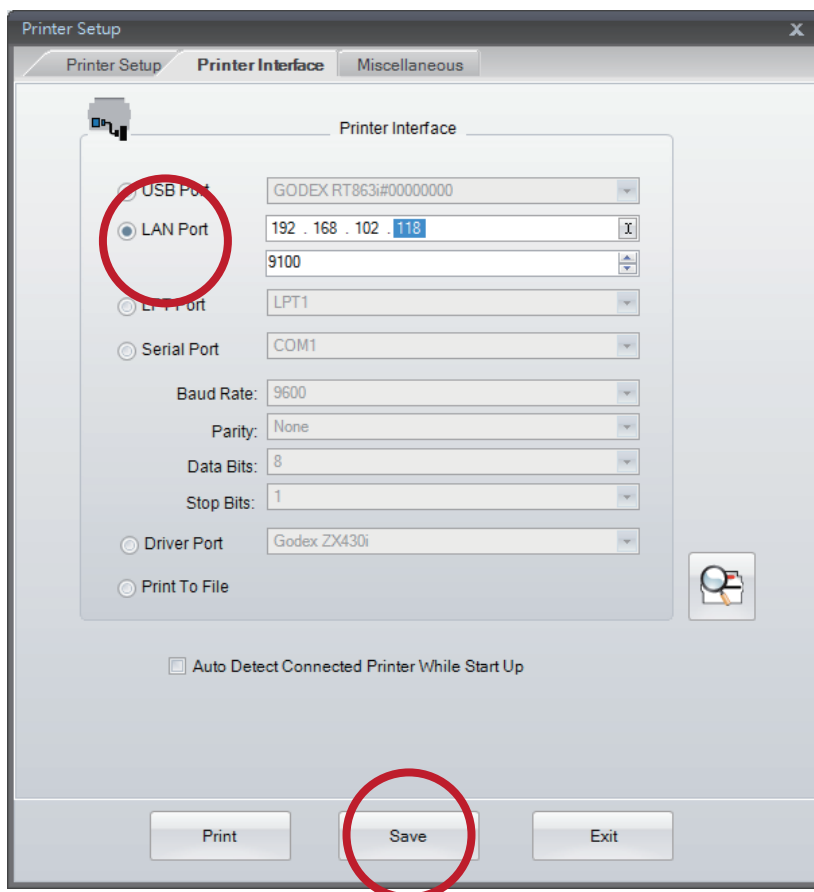
Настройка WiFi



12. Запомнив IP-адрес, откройте окно «Настройки принтера» в основном меню GoLabel.



13. Выберите вкладку «Интерфейс принтера», введите IP-адрес и нажмите «Сохранить», чтобы завершить настройку.

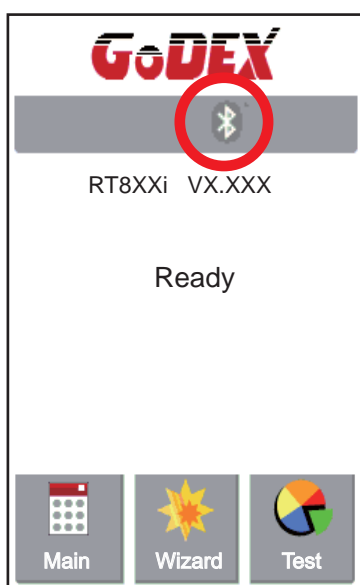


РУКОВОДСТВО ПОЛЬЗОВАТЕЛЯ ПРИЛОЖЕНИЕ

Настройка Bluetooth

Настройка Bluetooth модуля

1. Выключите принтер.
2. Установите Bluetooth модуль.
Примечание. Инструкцию по установке Bluetooth модуля см. В разделе «Установка Bluetooth модуля».
3. Включите принтер и подождите 15 секунд. В главном меню отобразится серый значок Bluetooth . Это означает, что модуль Bluetooth уже обнаружен принтером, как показано на рисунке ниже.



РУКОВОДСТВО ПОЛЬЗОВАТЕЛЯ ПРИЛОЖЕНИЕ

Настройка Bluetooth

Работа с Bluetooth клавиатурой на примере Logitech K810

1. Включите питание клавиатуры и нажмите на кнопку Connect.
2. Принтер автоматически обнаружит клавиатуру в списке доступных для подключения Bluetooth устройств.



3. Если индикаторы мигают, клавиатура может быть обнаружена по беспроводной связи.



4. При успешном подключении к принтеру, индикаторы перестанут мигать



Примечание

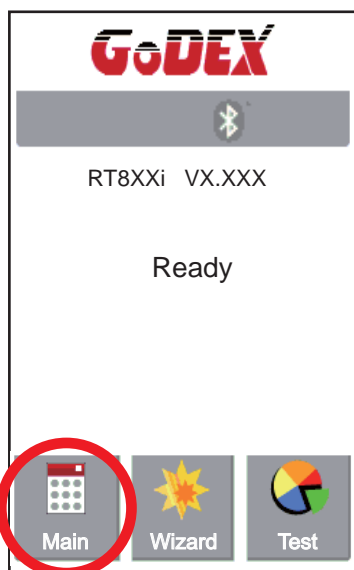
* Различные беспроводные клавиатуры имеют разные операции. Пожалуйста, обратитесь к руководству пользователя беспроводной клавиатуры.

** Пин-код по умолчанию для K810 - 9200. Если пользователь изменит настройку SSP с вкл. на выкл., принтер попросит ввести пин-код.

РУКОВОДСТВО ПОЛЬЗОВАТЕЛЯ
ПРИЛОЖЕНИЕ
Настройка Bluetooth

Подключение по Bluetooth через панель управления принтера

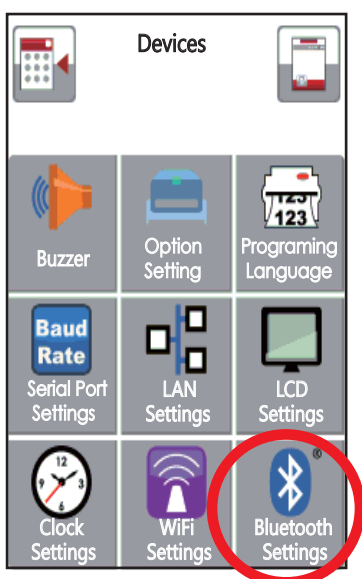
1. Включите принтер.
2. Выберите "Main" на главном экране.



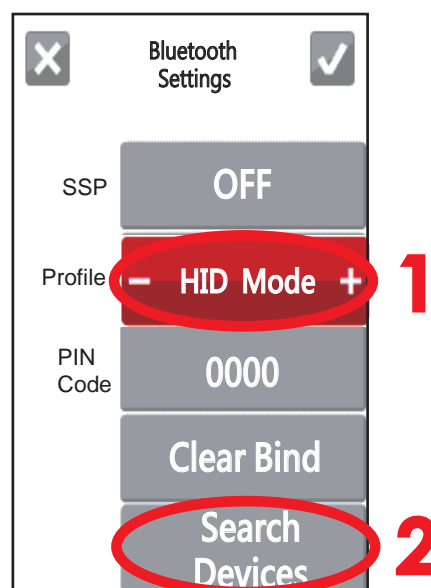
3. Выберите "Devices".



4. Выберите "Bluetooth setting"



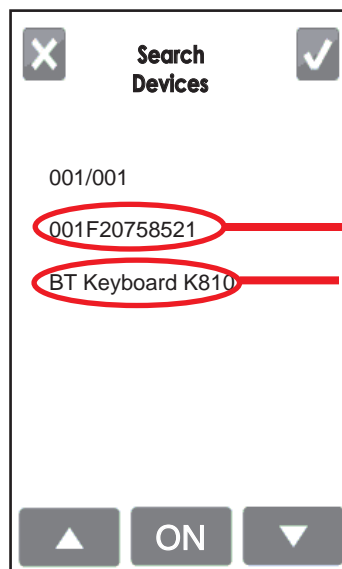
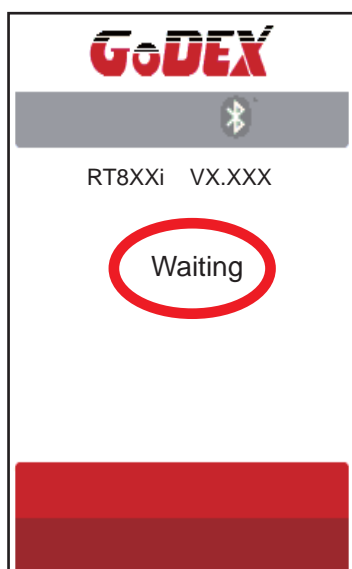
5. Выберите "Profile" как "Hid Mode" и нажмите на "Search devices".



РУКОВОДСТВО ПОЛЬЗОВАТЕЛЯ ПРИЛОЖЕНИЕ

Настройка Bluetooth

6. На дисплее клавиатуры, на дисплее будет выведена информация о клавиатуре.

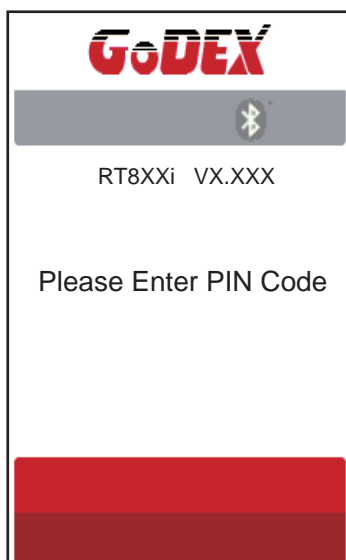


MAC Address

Device

7. Нажмите кнопку "ON" чтобы установить подключение между принтером и Bluetooth клавиатурой. Затем на дисплее появится окно ввода ПИН-кода "Please, Enter PIN Code". Введите ПИН-код с помощью Bluetooth клавиатуры.

Примечание: В случае если параметр "SSP" на принтере и клавиатуре находится в режиме "ON", то ПИН-код вводить не требуется.



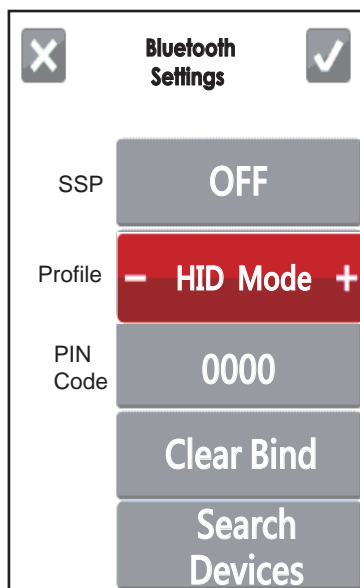
Приложение

РУКОВОДСТВО ПОЛЬЗОВАТЕЛЯ

ПРИЛОЖЕНИЕ

Настройка Bluetooth

8. После успешного соединения, автоматически откроется меню Bluetooth настроек. (Верхние левые индикаторы клавиатуры перестанут мигать)



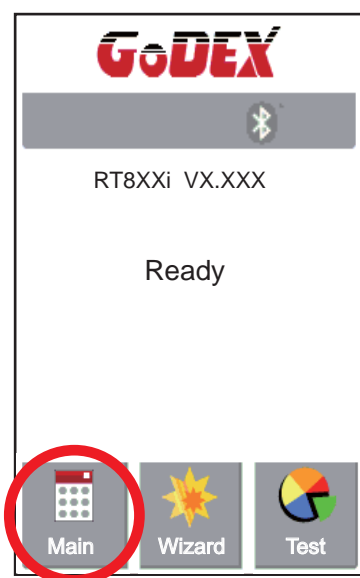
Если перейти в на начальный экран принтера, в верхнем правом углу будет отображаться иконки Bluetooth подключения и Клавиатуры.



РУКОВОДСТВО ПОЛЬЗОВАТЕЛЯ
ПРИЛОЖЕНИЕ
Настройка Bluetooth

Подключение по Bluetooth между принтером и смартфоном

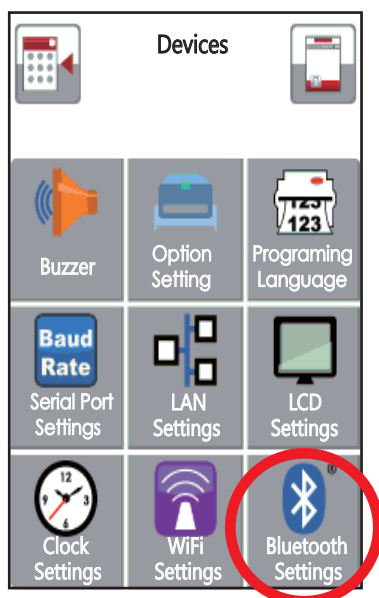
1. Включите принтер.
2. Выберите "Main" на главном экране.



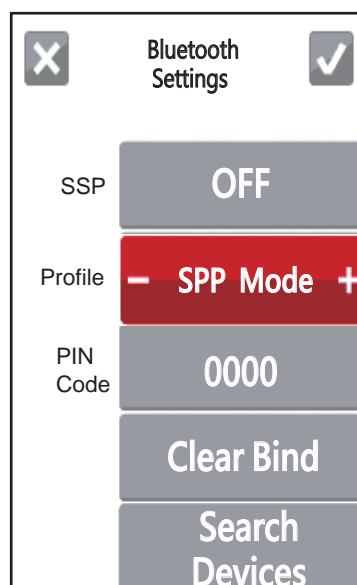
3. Выберите "Devices".



4. Выберите "Bluetooth setting"



5. Выберите "Profile" как "SPP Mode".

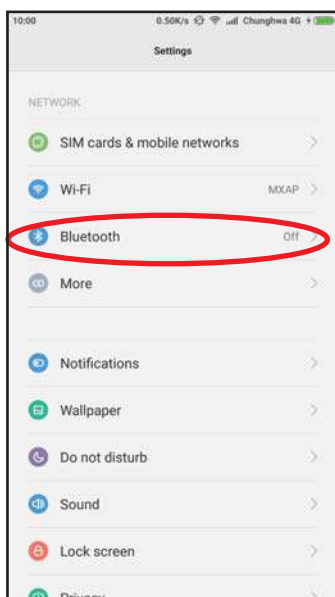


РУКОВОДСТВО ПОЛЬЗОВАТЕЛЯ ПРИЛОЖЕНИЕ

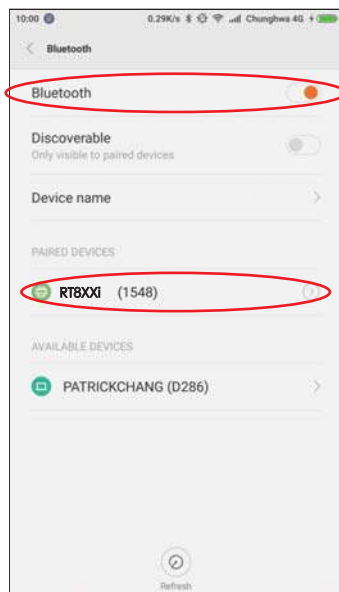
Настройка Bluetooth

Приложение GoAPP поддерживает только ОС Android и способы настройки Bluetooth могут отличаться от модели телефона.

6. Откройте меню настроек вашего телефоне и выберите "Bluetooth".



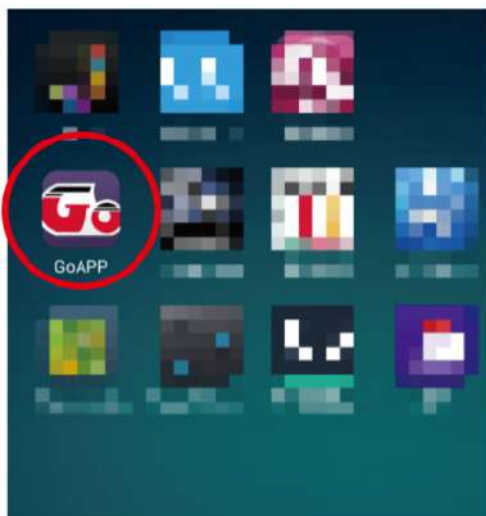
7. После включения Bluetooth на телефоне, появится список доступных для подключен устройств. Выберите принтер HD830i и установите соединение.



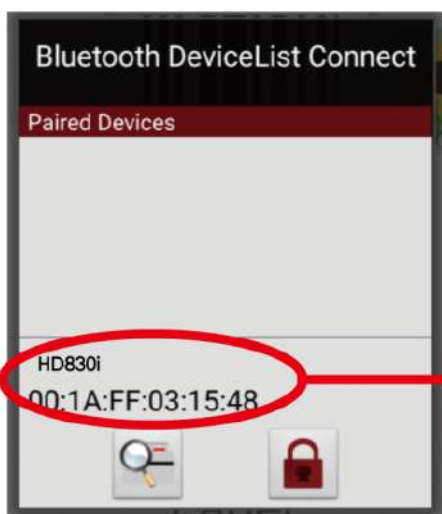
РУКОВОДСТВО ПОЛЬЗОВАТЕЛЯ ПРИЛОЖЕНИЕ

Настройка Bluetooth

8. Запустите приложение "GoAPP".

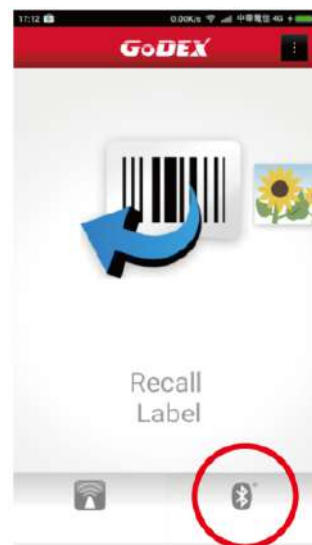


10. Выберите нужное вам устройство (принтер HD830i).

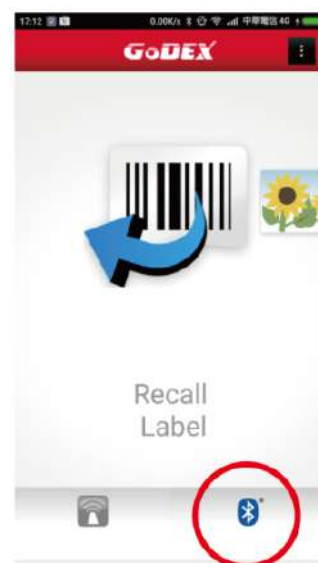


Имя устройства и
MAC-адрес

9. Нажмите на иконку Bluetooth в нижнем правом углу приложения.



5. После успешного подключения принтера, иконка в правом нижнем углу станет синей.



РУКОВОДСТВО ПОЛЬЗОВАТЕЛЯ
ПРИЛОЖЕНИЕ
Настройка Bluetooth

Подключение по Bluetooth между принтером и ПК

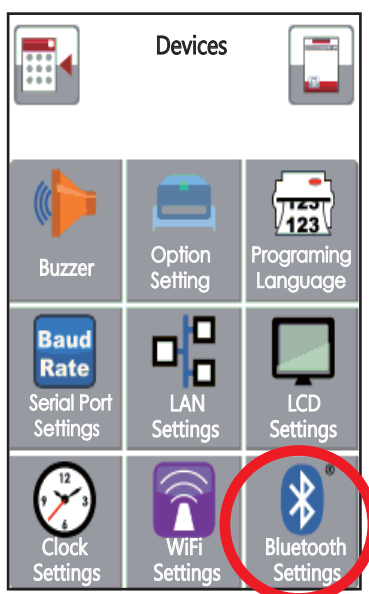
1. Включите принтер.
2. Выберите "Main" на главном экране.



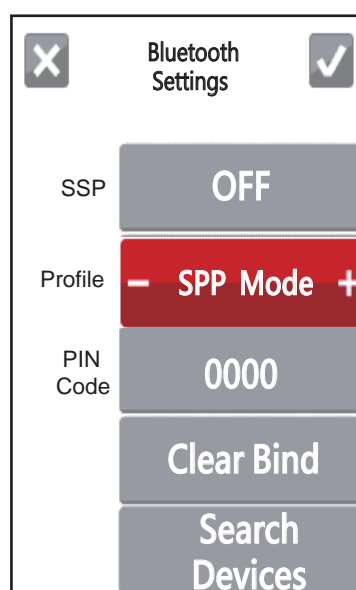
3. Выберите "Devices".



4. Выберите "Bluetooth setting"



5. Выберите "Profile" как "SPP Mode".



РУКОВОДСТВО ПОЛЬЗОВАТЕЛЯ ПРИЛОЖЕНИЕ

Настройка Bluetooth

Подключение на примере утилиты "BlueSoleil"*

* Вы можете использовать любую другую программу/утилиту, поддерживающую последовательный протокол Bluetooth

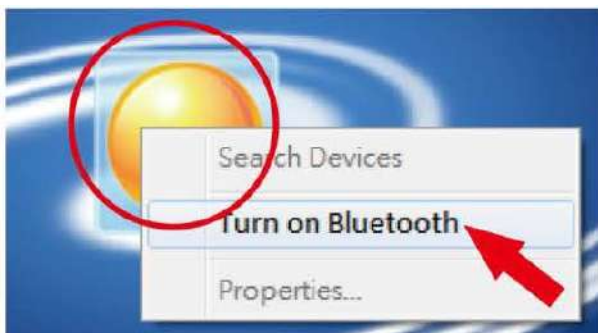
1. Если ваш ПК не имеет встроенного Bluetooth адаптера, установите внешний адаптер.



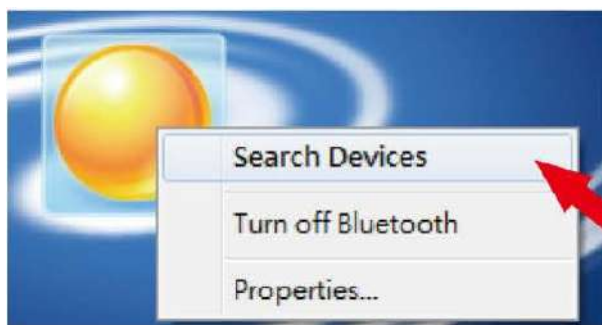
2. Запустите "BlueSoleil" или любую другую Bluetooth утилиту.



3. Нажмите правой кнопкой на ярлык и включите Bluetooth нажав "Turn on Bluetooth"



4. Нажмите еще раз правой кнопкой мыши и выберите пункт "Search Devices"



5. Найденное устройство будет показано как 00:1A:FF:XX:XX:XX



6. Нажмите правой кнопкой мыши и выберите пункт "Get device name"



РУКОВОДСТВО ПОЛЬЗОВАТЕЛЯ ПРИЛОЖЕНИЕ

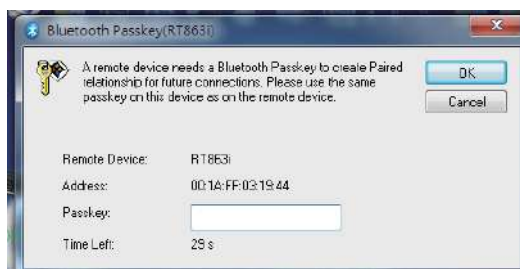
Настройка Bluetooth

7. Нажмите правой кнопкой мыши на иконку принтера и выберите "Connect Bluetooth Serial Port" (Подключить к Последовательному Порту Bluetooth). На экране появится окно с описанием подключения.

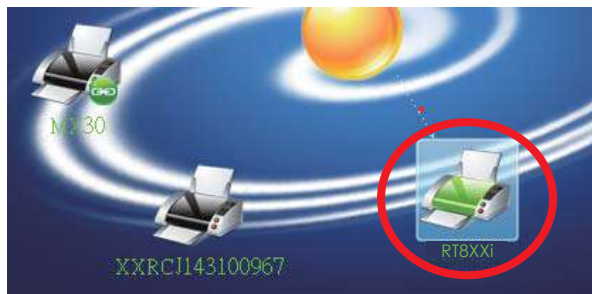


8. Введите ПИН-код: 0000 (по умолчанию)

Примечание: В случае если параметр "SSP" на принтере и ПК находится в режиме "ON", то ПИН-код вводить не требуется.



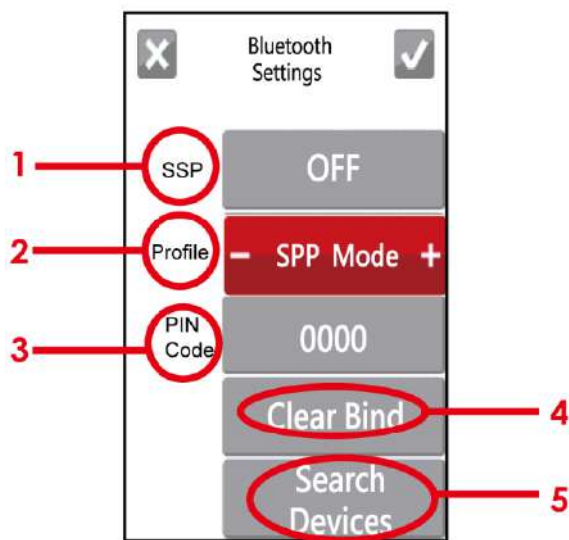
9. Когда иконка принтера загорится зеленым, соединение между принтером и ПК будет успешно установлено.



РУКОВОДСТВО ПОЛЬЗОВАТЕЛЯ ПРИЛОЖЕНИЕ

Настройка Bluetooth

Описания интерфейса Bluetooth подключения



1	SSP	Когда включен режим SPP на принтере и ПК/ клавиатуре, ввода ПИН-Кода при подключении не требуется. Выберите Clear Bind ("Сброс соединения") для изменения данного параметра.
2	Профиль	Возможны два профиля подключения - SPP и HID. SPP: для подключения к ПК и смартфонам. HID: для подключения Bluetooth клавиатур и сканеров. Выберите Clear Bind ("Сброс соединения") для изменения данного параметра.
3	ПИН-Код	ПИН-Код для подключения принтера. Выберите Clear Bind ("Сброс соединения") для изменения данного параметра.
4	Сбросить соединение	Сброс соединения между принтером и устройством.
5	Поиск устройств	Производит поиск доступных для подключения Bluetooth устройств. 1. Поддерживает только HID 2. Отображает только латинские буквы и цифры 3. Отображает максимум 16 сопряженных устройств *После подключения к новому устройству, старое соединение сбрасывается.