

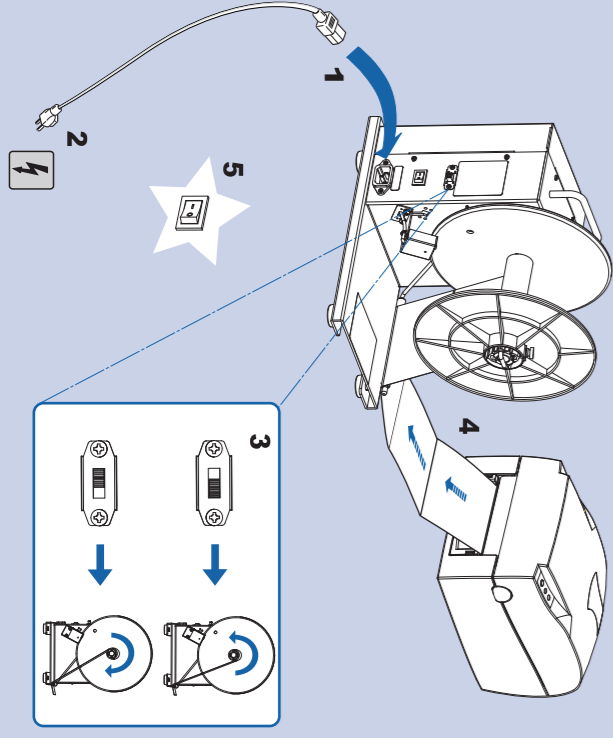


LR-1000 Label Rewinder

User's Guide

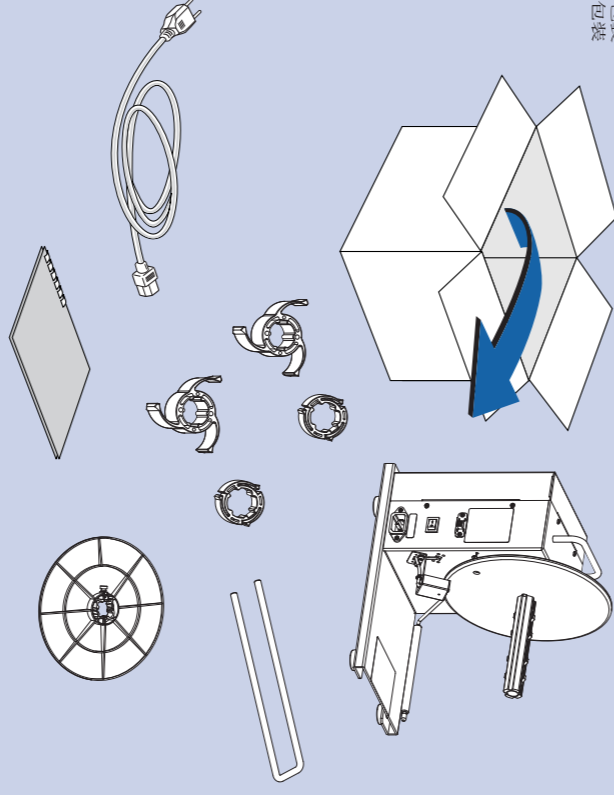
CONNECTING

早先取
早先取



UNPACKING

錄印打身
請包顧身



Note:

1. The rewinder's movement is determined by the height of Paper Press Bar. Please make sure that the paper is put under the Paper Press Bar.
2. Please parallelize the rewinder and printer to keep the rewinding path straight.
3. Please don't put the rewinder higher than the printer when rewinding.
4. Turn off the rewinder before switching the direction of rotation.
5. When rewinding with Label-Outside, please keep the Paper Full Sensor in the original position. When rewinding with Label-Inside, please unscrew the sensor screws and move the sensor upward, then tighten the screws.
6. Please use 1.5" and 3" adaptors to install 1.5" and 3" label core on the rewinder.
7. Please install 1.5" and 3" adaptors with correct direction.
8. To install Paper Stop Plate, please face the flat side inward and make sure that both fillisters of Paper Stop Plate and Tally Roll Hub are aligned to each other.
9. If collected label is full enough to touch the Paper Full Sensor, the rewinder will stop rewinding. Please remove full label roll and replace it with empty label roll.

* When rewinding with the label that label size is longer than 100mm, with die-cut labels and with 1" or 1.5" label core, the label will be arched as the outer diameter decreasing gradually. In this case, the rewinding process may not work properly.

使用注意事項:

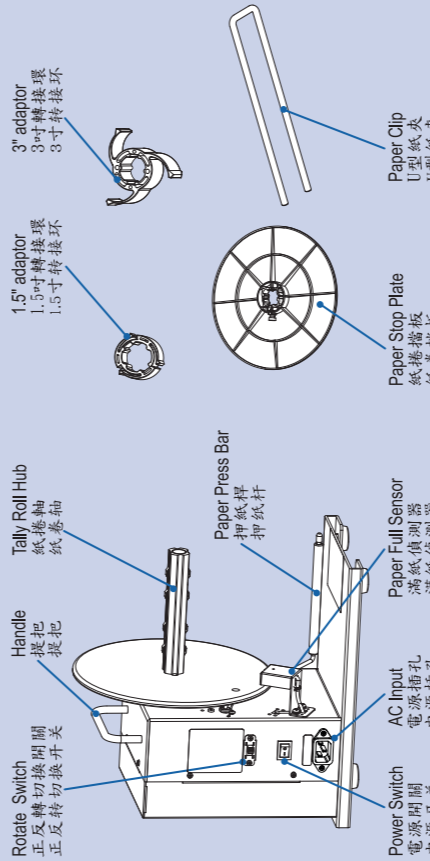
1. 本機是依照押紙桿高度判斷是否進行收紙動作，因此在安裝紙捲時請務必注意紙張應置於押紙桿之下。
2. 本機放置位置應與條碼機平行，並讓收紙路徑保持一直線。
3. 本機在運作時不可置於較條碼機高的處所。
4. 切換捲紙方式(內捲或外捲)前，請先關閉電源。
5. 使用外捲方式時請把滿紙偵測器保持在下方位置;使用內捲方式時請鬆開滿紙偵測器內的兩顆螺絲後把偵測器上移至定點，再把螺絲鎖回。
6. 請使用1.5"及3"轉接環來安裝1.5"及3"紙捲軸。
7. 安裝1.5"及3"轉接環時請注意正確安裝方向。
8. 安裝紙捲擋板時，請把平面端朝紙捲方向裝入，並請注意把紙捲擋板與紙捲軸的凹槽互相對正。
9. 若回收紙捲已裝滿至觸碰滿紙偵測器時，本機即會自動停止，請換上空紙捲後即可繼續運作。

* 當需回收的紙捲為長度大於100mm、有虛刀、且軸心為1"或1.5"的標籤紙時，隨著供應紙捲在回收的過程中外徑逐漸減小，會產生紙張拱起的現象，此時有可能造成回捲不良。

使用注意事項:

1. 本機是依照押紙桿高度判斷是否進行收紙動作，因此在安裝紙卷時請務必注意紙張置於押紙桿之下。
2. 本機放置位置應與條碼機平行，並讓收紙路徑保持一直線。
3. 本機在運作時不可置於較條碼機高的處所。
4. 切換卷紙方式(內卷或外卷)前，請先關閉電源。
5. 使用外卷方式時請把滿紙偵測器保持在下方位置;使用內卷方式時請鬆開滿紙偵測器內的兩顆螺絲後把偵測器上移至定點，再把螺絲鎖回。
6. 請使用1.5"及3"轉接環來安裝1.5"及3"紙卷軸。
7. 安裝1.5"及3"轉接環時請注意正確安裝方向。
8. 安裝紙卷擋板時，請把平面端朝紙卷方向裝入，並請注意把紙卷擋板與紙卷軸的凹槽互相對正。
9. 若回收紙卷已裝滿至觸碰滿紙偵測器時，本機即會自動停止，請換上空紙卷後即可繼續運作。

* 當需回收的紙卷為長度大於100mm、有虛刀、且軸心為1"或1.5"的標籤紙時，隨著供應紙卷在回收的過程中外徑逐漸減小，會產生紙張拱起的現象，此時有可能造成回卷不良。



Model 型號	LR-1000
Label Width 紙寬	25.4mm (1") - 120mm (4.72")
Label Roll Weight 紙捲重量	Max. 4kg (8.8lbs)
Rewind Speed 捲紙速度	Up to 12 ips (304.8mm/sec) with 3" core Rewind speed depending on core diameter
Label Roll Diameter 紙捲外徑	Max. O.D. 152.4mm (6") for label inside Max. O.D. 203.2mm (8") for label outside
Core Diameter 紙捲軸心	I.D. 1" (24.4-26.4mm) I.D. 1.5" (37.1-39.1mm) I.D. 3" (75.2-77.2mm)
Direction 迴轉方向	Label inside / Label outside
Power 電源	AC 120V or AC 230V (Factory options)
Environment 操作及儲存溫度	Operation: 41°F to 104°F (5°C to 40°C) Storage: -4°F to 122°F (-20°C to 50°C)
Humidity 操作及儲存濕度	Operation: 30-85%, non-condensing. Storage: 10-90%, non-condensing.
Cert. Approvals 安規	CE, FCC Class A
Dimensions 尺寸	Length: 300mm (11.8") Height: 308mm (12.1") Width: 220mm (8.7")
Weight 重量	Weight: 6Kg (13.2lbs) excluding consumables
Rewind End Detection 滿紙偵測	Label inside: O.D. 152.4mm (6") Label outside: O.D. 203.2mm (8")

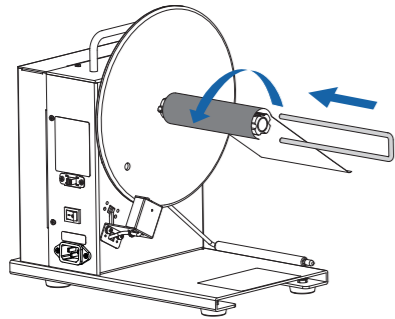
* Unplug the power cord from the rewinder to reach power off status.
* 若需關閉電源時請拔下機器上的電源插頭。 * 若需关闭电源时请拔下机器上的电源插头。

PAPER LOAD

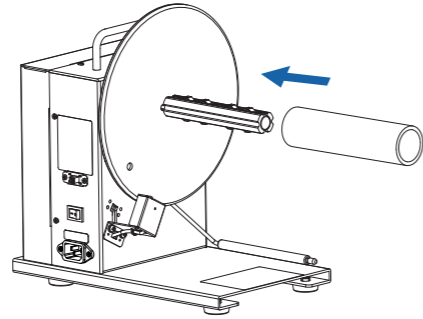
•紙的安裝 •紙的安裝

1" Core 1吋紙捲軸 1吋紙卷軸

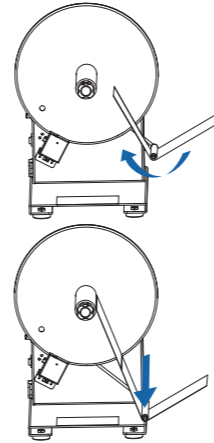
A. With Paper Clip
使用紙夾 使用紙夾



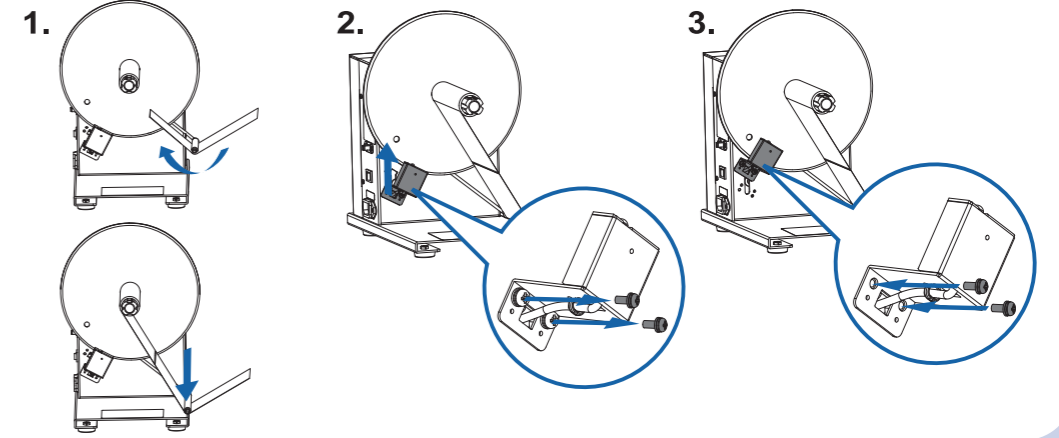
B. With Label Roll
使用紙捲軸 使用紙卷軸



A. Label Outside
外捲 外卷

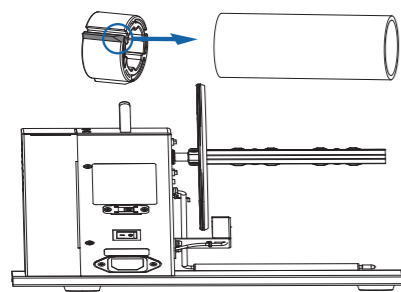


B. Label Inside
內捲 內卷

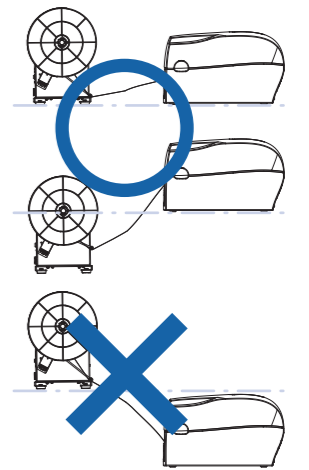
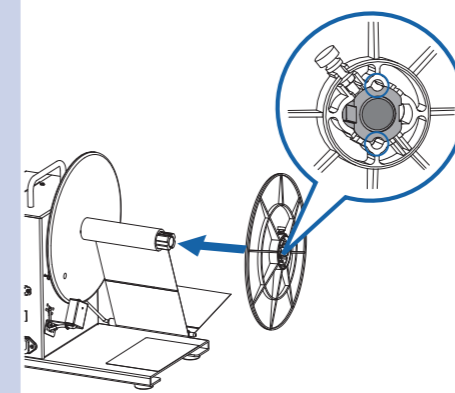
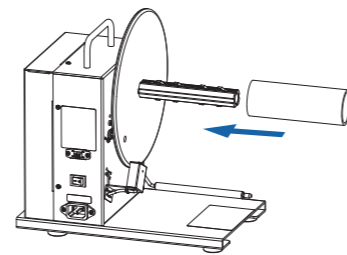
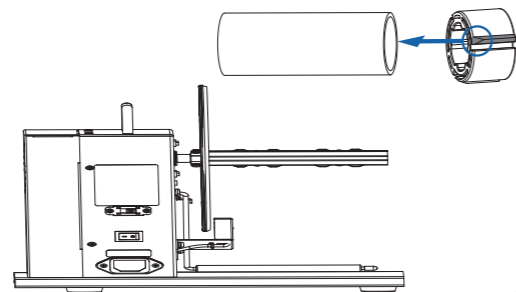


1.5" Core 1.5吋紙捲軸 1.5吋紙卷軸

A. Label Outside
外捲 外卷

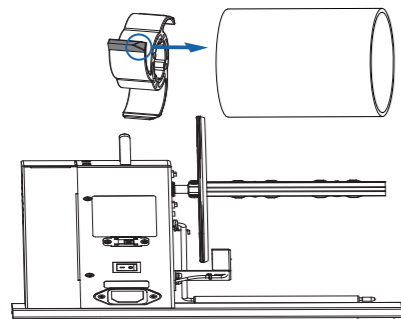


B. Label Inside
內捲 內卷

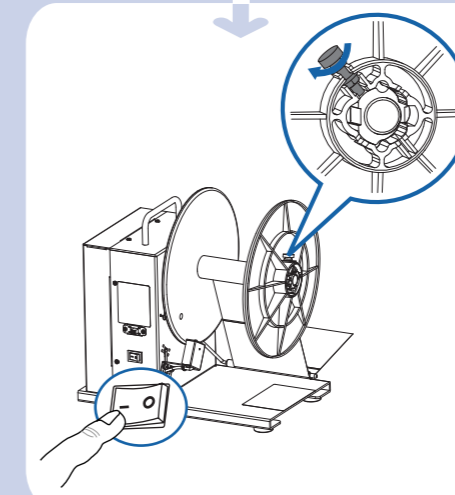
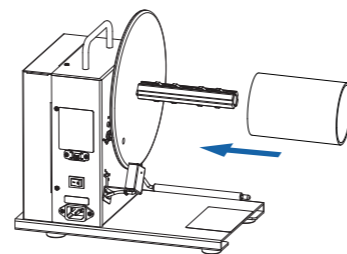
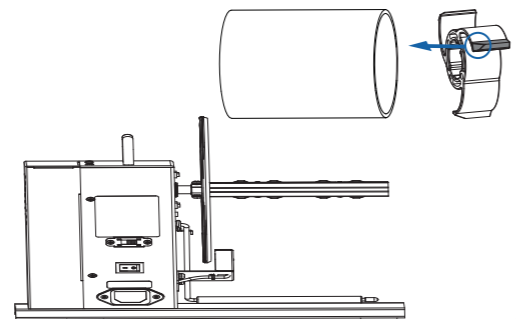


3" Core 3吋紙捲軸 3吋紙卷軸

A. Label Outside
外捲 外卷



B. Label Inside
內捲 內卷



Rewinder Full
紙捲滿載 紙卷滿載

