



# Мобильный принтер серии MX20/MX30/MX30i РУКОВОДСТВО ПОЛЬЗОВАТЕЛЯ

Перевод выполнен компанией СКАНКОД ([www.scancode.ru](http://www.scancode.ru)) -  
официальным дистрибьютором продукции GODEX на территории РФ



Руководство  
пользователя : серия MX20/MX30/MX30i  
Версия : Rev. C  
Дата публикации : 2019.04.25  
Артикул : 920-015211-00



Вер. 2.0

MX20/MX30/MX30i  
РУКОВОДСТВО ПОЛЬЗОВАТЕЛЯ

# Содержание

<b>1</b>	<b>Мобильный Принтер</b>	<b>001</b>
1.1	Комплектация	001
1.2	Знакомство с вашим принтером	002
<b>2</b>	<b>Подготовка принтера к работе</b>	<b>004</b>
2.1	Установка батареи	004
2.2	Установка бумаги	005
2.3	Замена батареи	007
2.4	Использование ремня на плечо и на пояс	008
2.5	Стандартная установка с компакт-диска	009
2.6	Дополнительные опции при установке с компакт-диска	012
<b>3</b>	<b>Настройка и управление принтера</b>	<b>015</b>
3.1	Панель управления	015
3.2	Обзор интерфейса ЖК-дисплея	017
3.3	Параметры настроек в меню настроек	019
3.4	Калибровка этикетки и самопроверка	020
3.5	Активный режим/ Режим ожидания / Выключение / Режим зарядки	021
3.6	Подключение по Bluetooth	022
<b>4</b>	<b>Аксессуары</b>	
4.1	Зарядное устройство	<b>023</b>
4.2	Автомобильное зарядное устройство и кабель RS-232	023
4.3	Защитный чехол	024
		025
<b>5</b>	<b>Обслуживание и регулировка</b>	<b>026</b>
5.1	Очистка термопечатающей головки	<b>026</b>
5.2	Устранение неисправностей	027

## Приложения

Технические характеристики Интерфейс  
WiFi настройки MX 30/30i

## ДЕКЛАРАЦИЯ СООТВЕТСТВИЯ СТАНДАРТАМ ФЕДЕРАЛЬНОЙ КОМИССИИ ПО СВЯЗИ США ДЛЯ АМЕРИКАНСКИХ ПОЛЬЗОВАТЕЛЕЙ

### Заявление Федеральной комиссии по связи о помехах

Это устройство было испытано и признано соответствующим ограничениям для Класса В цифровых устройств в соответствии с Частью 15 Правил Федеральной Комиссии Связи. Эти требования установлены с целью обеспечения помехоустойчивости и предотвращения возникновения помех при эксплуатации в жилых помещениях. Данное устройство генерирует, использует и может излучать энергию на радиочастотах. Будучи установленным и используемым с отклонением от требований инструкции производителя, оно также может стать источником радиопомех. Тем не менее, нет никакой гарантии, что помехи не возникнут при конкретной установке. Если это оборудование создает помехи для радио- или телевизионного приема, что можно определить, выключив и включив оборудование, пользователю рекомендуется устранить помехи одним из следующих способов:

- Переориентируйте или переместите приемную антенну.
- Увеличьте расстояние между оборудованием и приемником.
- Подключите оборудование к розетке в цепи, отличной от той, к которой подключен приемник.
- Обратитесь за помощью к поставщику или опытному специалисту по теле- и радиотехнике.

Данное оборудование соответствует Части 15 правил Федеральной Комиссии по Связи. На использование данного оборудования распространяются следующие условия:

(1) Данное оборудование не может вызывать вредных помех, и (2) это устройство должно принимать любые получаемые помехи, включая помехи, которые могут вызвать сбой в работе.

Предупреждение Федеральной Комиссии Связи. Любые изменения или модификации, не одобренные стороной, ответственной за соответствие, могут лишить пользователя права на эксплуатацию данного оборудования.

## ДЕКЛАРАЦИЯ СООТВЕТСТВИЯ СТАНДАРТАМ EMS И EMI ДЛЯ ЕВРОПЕЙСКИХ ПОЛЬЗОВАТЕЛЕЙ

Данное оборудование было проверено и соответствует требованиям, касающимся электромагнитной совместимости, в соответствии со стандартами EN 300 328 V2.1.1 (2016-11). Оборудование также испытано и соответствует европейским стандартом EN55022 в области предельных значений как обычных, так и кондуктивных излучений.

## СЕРИЯ МХ К КОТОРОЙ ОТНОСИТСЯ ДАННАЯ ДЕКЛАРАЦИЯ СООТВЕТСТВУЕТ ТРЕБОВАНИЯМ СЛЕДУЮЩИХ СТАНДАРТОВ

IEC 60950-1(ed.2), IEC 60950-1(ed.2); am1, IEC 60950-1(ed.2);am2, GB4943.1-2011, GB9254-2008 , GB17625.1-2012 ; EN 300 328 V2.1.1(2016-11), UL 60950-1, 2nd Edition, 2011-12-19, CSA C22.2 No. 60950-1-07, 2nd Edition, 2011-12, FCC part 15 subpartB, NCC LP002.z

# Меры предосторожности при использовании аккумулятора

**Обязательно ознакомьтесь с руководством пользователя перед использованием продукта.**

**Игнорирование следующих инструкций может привести к перегреву аккумулятора, возгоранию, взрыву, повреждению и / или снижению производительности и срока службы продукта.**

1. Не допускайте попадания воды, морской воды или влаги в батарею. Если предохранительный механизм внутри батареи окислится, окисленная батарея может перезарядиться от ненормального электрического тока и / или напряжения, что может привести к ее перегреву, возгоранию и / или взрыву.
2. Не размещайте аккумулятор рядом с открытым огнем или нагревательными приборами, такими как плита. Воздействие чрезмерного тепла может привести к повреждению корпуса из смолы и / или изоляционных материалов, что может привести к короткому замыканию в батарее, что в свою очередь может привести к перегреву, возгоранию и / или взрыву батареи.
3. Заряжайте аккумулятор только с помощью зарядного устройства, указанного (или поставляемого) GoDEX. Использование неправильного зарядного устройства может привести к перегреву, возгоранию и / или взрыву батареи.
4. Зарядка аккумулятора с помощью модифицированного зарядного устройства может привести к перегреву, возгоранию и / или взрыву батареи вследствие ненормальной химической реакции, вызванной неправильной полярностью.
5. Не подключайте батарею напрямую к электрической розетке, не указанной GoDEX, или к гнезду прикуривателя автомобиля. Это может привести к перегреву, возгоранию и / или взрыву батареи батареи из-за перегрузки по току и / или напряжению.
6. Не нагревайте батарею и не размещайте ее возле огня. Это может привести к расплавлению изоляционных материалов, повреждению защитного механизма / оборудования и / или воспламенению раствора электролита. Существует потенциальный риск перегрева батареи, возгорания и / или взрыва.
7. Не перепутайте подключение (+) и (-) электродов батареи. Зарядка батареи при обратной полярности может вызвать нежелательную химическую реакцию внутри батарейного элемента, что может привести к непредвиденным последствиям во время разрядки, таким как перегрев, взрыв или пожар.
8. Не допускайте контакта полюсов (+) или (-) батареи с любым металлическим материалом. Кроме того, не переносите и не храните батарею с металлическими предметами, такими как ожерелья и заколки для волос. Это может привести к короткому замыканию батареи, вызывающему перегрузку по току. Существует потенциальный риск перегрева, воспламенения и / или взрыва батареи или перегрева металлических предметов, таких как ожерелья, заколки для волос и т. д.
9. Не роняйте батарею и не подвергайте ее сильным ударам. При повреждении предохранительного механизма батареи, батарея может быть перезаряжена и, следовательно, в батарее может возникнуть неблагоприятная химическая реакция. Существует потенциальный риск перегрева батареи, возгорания и / или взрыва.
10. Не прокалывайте батарею острыми предметами, такими как гвозди или шило, и не ударяйте тяжелыми предметами, такими как молоток. Будьте осторожны, чтобы не наступить на батарею. Существует потенциальный риск перегрева батареи, возгорания и / или взрыва, вызванный внутренним коротким замыканием.
11. Не паяйте батарею напрямую. Это может привести к расплавлению изоляционных материалов и / или повреждению защитного механизма или защитного оборудования, что в свою очередь может привести к перегреву батареи, возгоранию и / или взрыву.
12. Не разбирайте и / или не модифицируйте батарею. Батарея содержит защитное оборудование и предохранительный механизм для предотвращения опасности. Существует потенциальный риск перегрева, возгорания и / или взрыва, вызванный разборкой.
13. Не заряжайте аккумулятор вблизи открытого огня и / или под прямыми солнечными лучами. Заряжайте при температуре окружающей среды 0 °C ~ 40 °C. Поскольку воздействие высоких температур запускает механизм безопасности, батарея может не заряжаться или перегружаться из-за разрушения механизма безопасности. Существует потенциальный риск перегрева, возгорания и / или взрыва.
14. Не подвергайте батарею воздействию высоких температур выше 60 °C, не используйте и не храните его в жарком или влажном месте.
15. Опасность взрыва при неправильной замене батареи. Заменяйте только на эквивалентный тип, рекомендованный производителем.

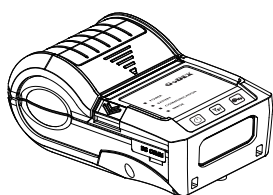
16. Утилизируйте использованные батареи в соответствии с инструкциями производителя.
17. Используйте только с указанной моделью адаптера блока питания.
18. Изменения или модификации не одобренные стороной, ответственной за соответствие, могут лишить пользователя права на эксплуатацию оборудования.

# 1 Мобильный принтер

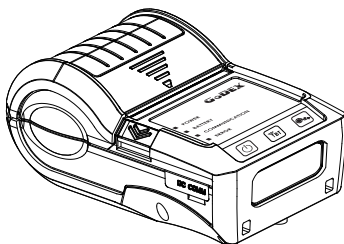
## 1.1 Комплектация

Пожалуйста, убедитесь, что все перечисленные ниже элементы включены в комплект поставки вашего принтера. Заряжайте батарею не менее 3 часов перед использованием.

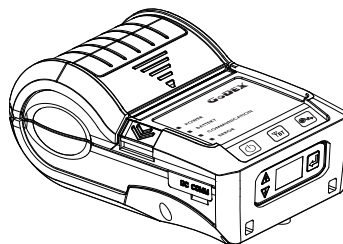
- Мобильный принтер MX20 / MX30 / MX30i



**MX20**



**MX30**

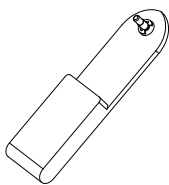


**MX30i**

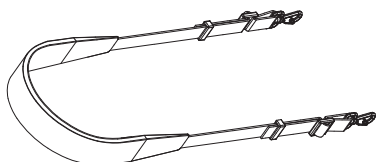
- Термобумага



- Поясной ремень (серия MX20)



- Ремень на плечо (серия MX30)



- Литиевая батарея

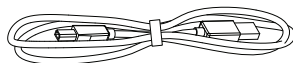


Серия MX20    Серия MX30

- Блок питания



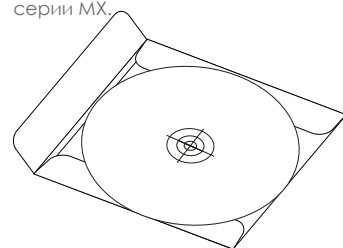
- USB кабель



- MX20 / MX30 / MX30i  
Краткое руководство



- Компакт-диск  
Включая программное обеспечение GoLabel и руководство пользователя для серии MX.

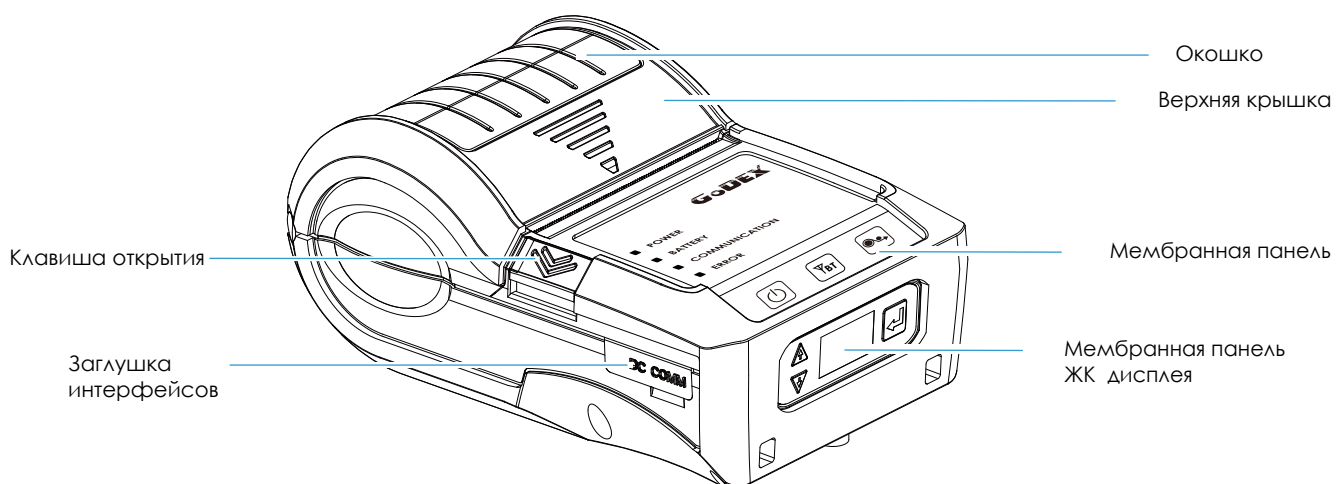


# 1 Мобильный принтер

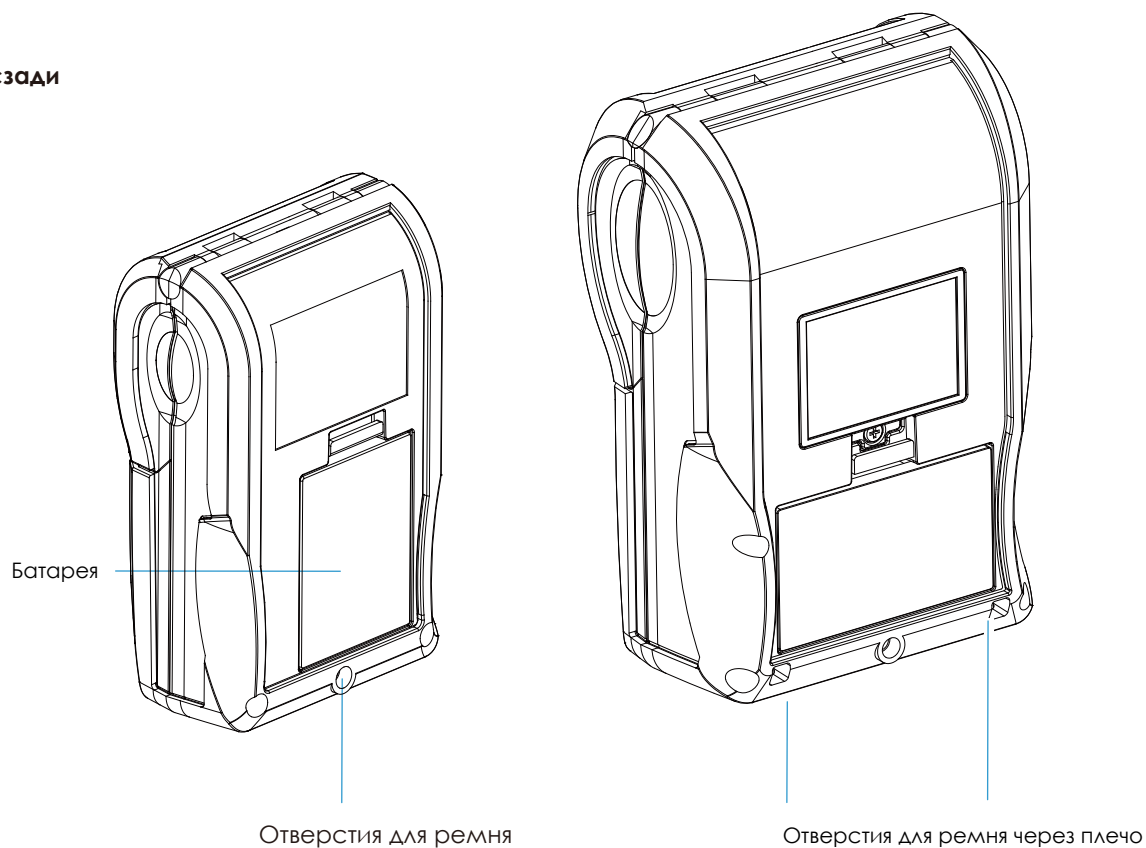
## 1.2 Знакомство с вашим принтером

### Обзор устройства

- Вид спереди (на примере MX30i)



- Вид сзади

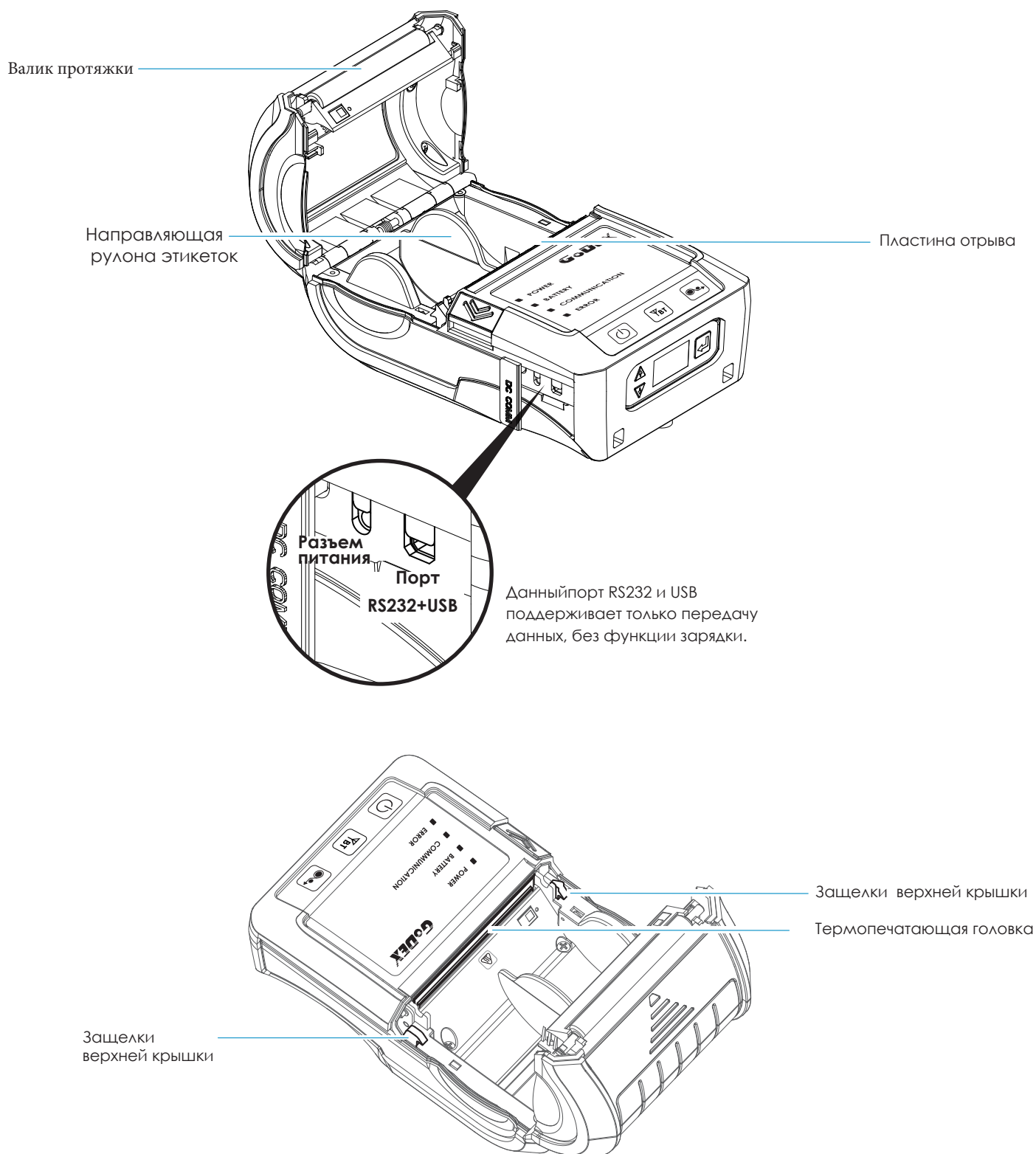


Серия MX20

Серия MX30

# 1 Мобильный принтер

## Вид внутреннего механизма принтера (на примере MX30i)

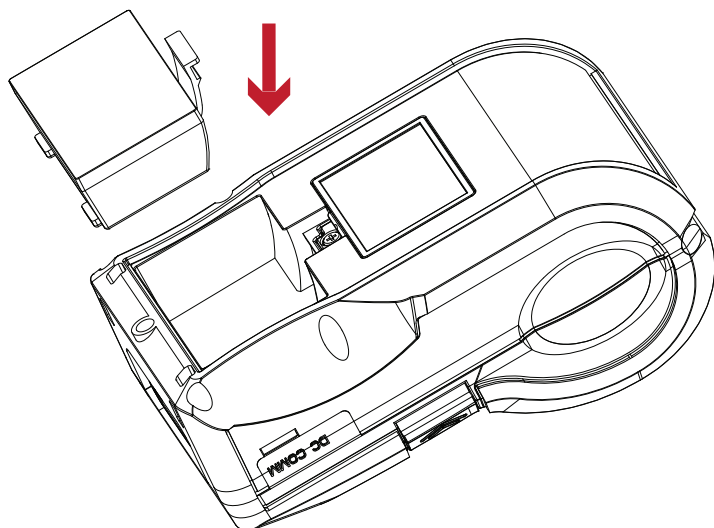




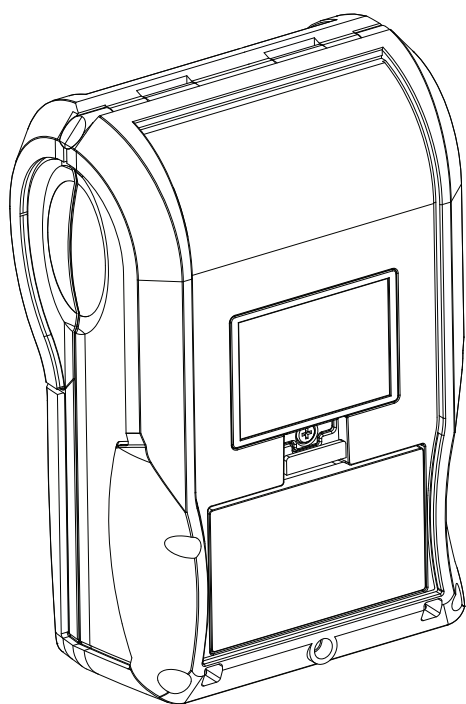
## 2 Подготовка принтера к работе

### 2.1 Установка батареи

Обязательно произведите зарядку батареи в течение не менее 3 часов перед первым использованием.



Вставьте батарею в заднюю часть принтера, выровняв защелку аккумулятора. Вставляйте батарею в слот, пока не услышите щелчок.



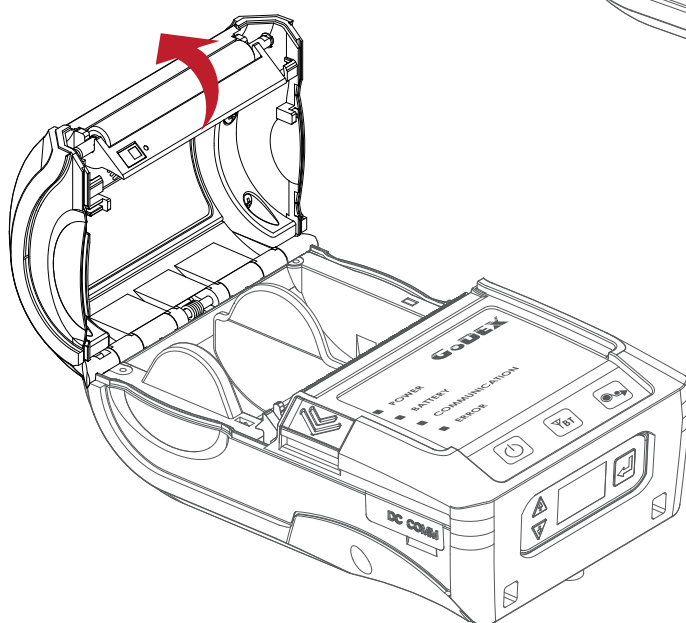
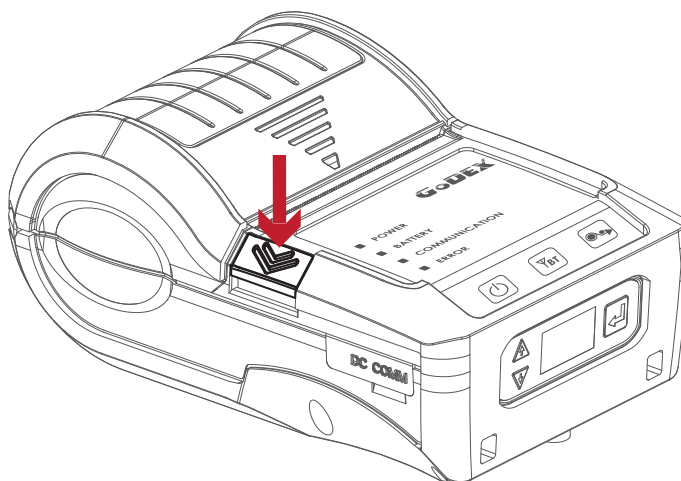
Установка батареи завершена

## 2 Подготовка принтера к работе

### 2.2 Установка бумаги

Принтер печатает напрямую термопереносом, поэтому лента риббона не требуется.

Поместите принтер на ровную поверхность и нажмите кнопку.



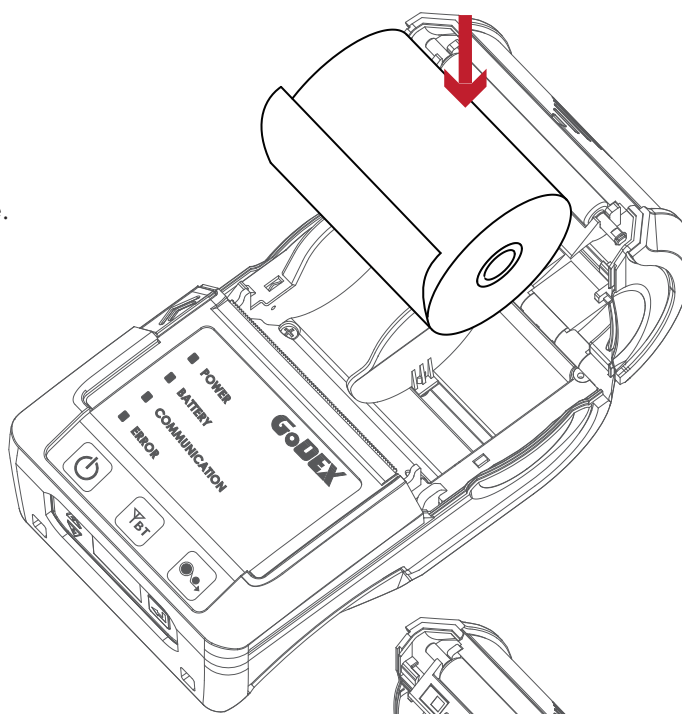
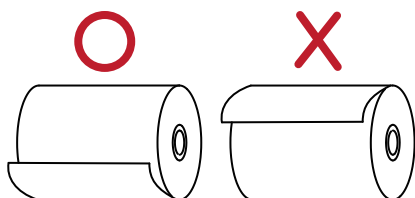
Откроется верхняя крышка



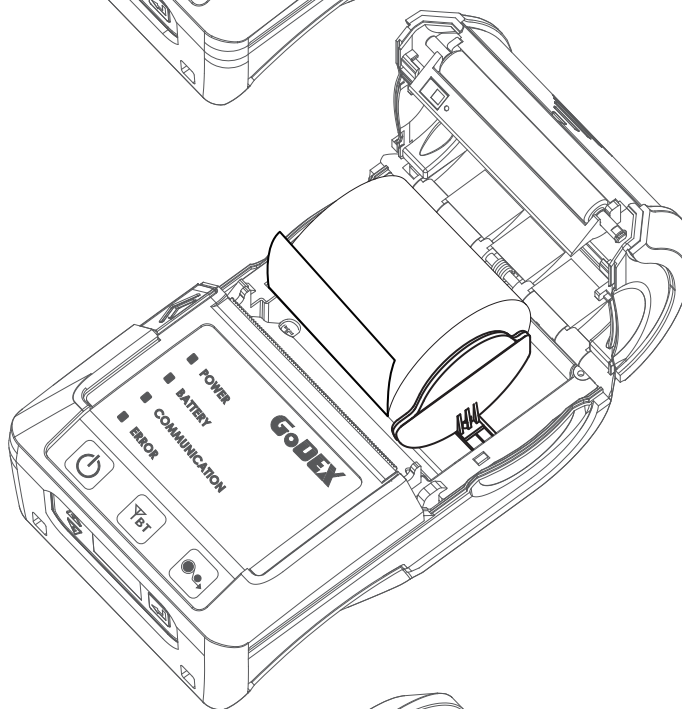
Направляющая рулона этикеток может быть отрегулирована в соответствии с шириной рулона этикеток.

## 2 Подготовка принтера к работе

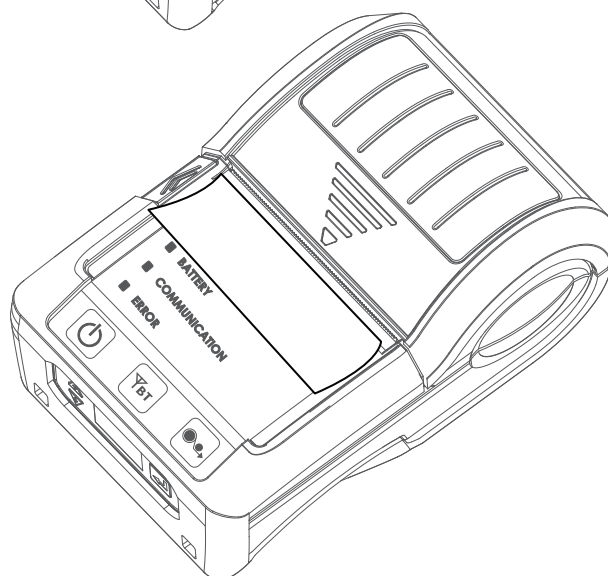
Вставьте бумагу так, как показано на рисунке.



Вытяните бумагу и закройте крышку.



Оторвите лишнюю бумагу в направлении стороны принтера.



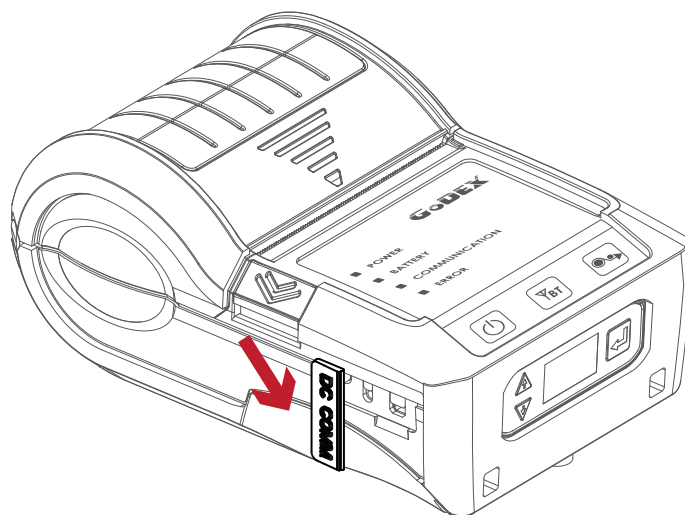
### Примечание

\* Когда вы перемещаете направляющую рулона этикеток, старайтесь прикладывать усилие к ее нижней части.

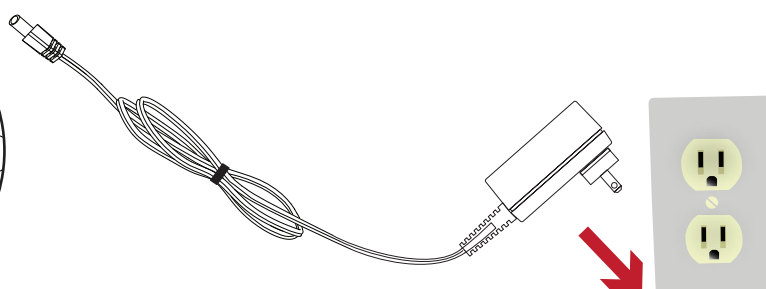
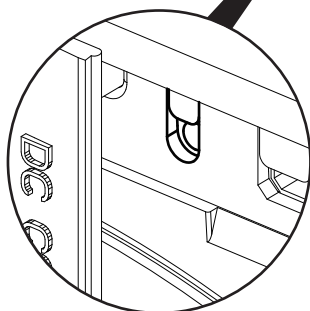
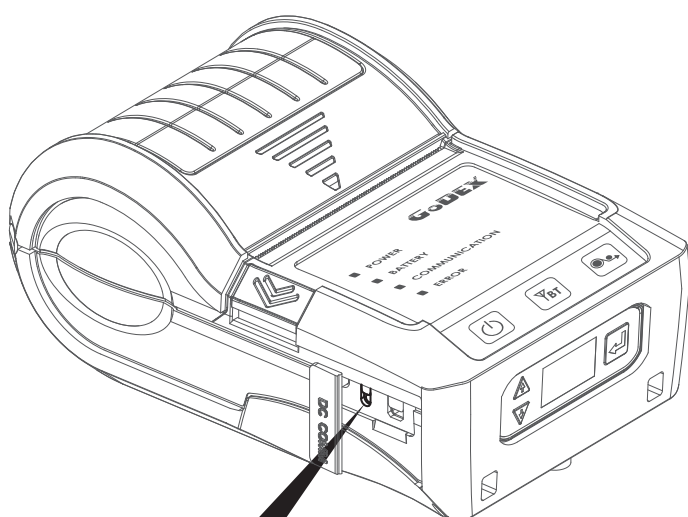
## 2 Подготовка принтера к работе

### 2.3 Замена батареи

1. Пожалуйста, убедитесь, что принтер выключен.
2. Подключите кабель питания к принтеру и подключите штекер адаптера питания к розетке.
3. Включите принтер. Панель управления должна загореться.



Откройте интерфейсную заглушку.



#### Примечание

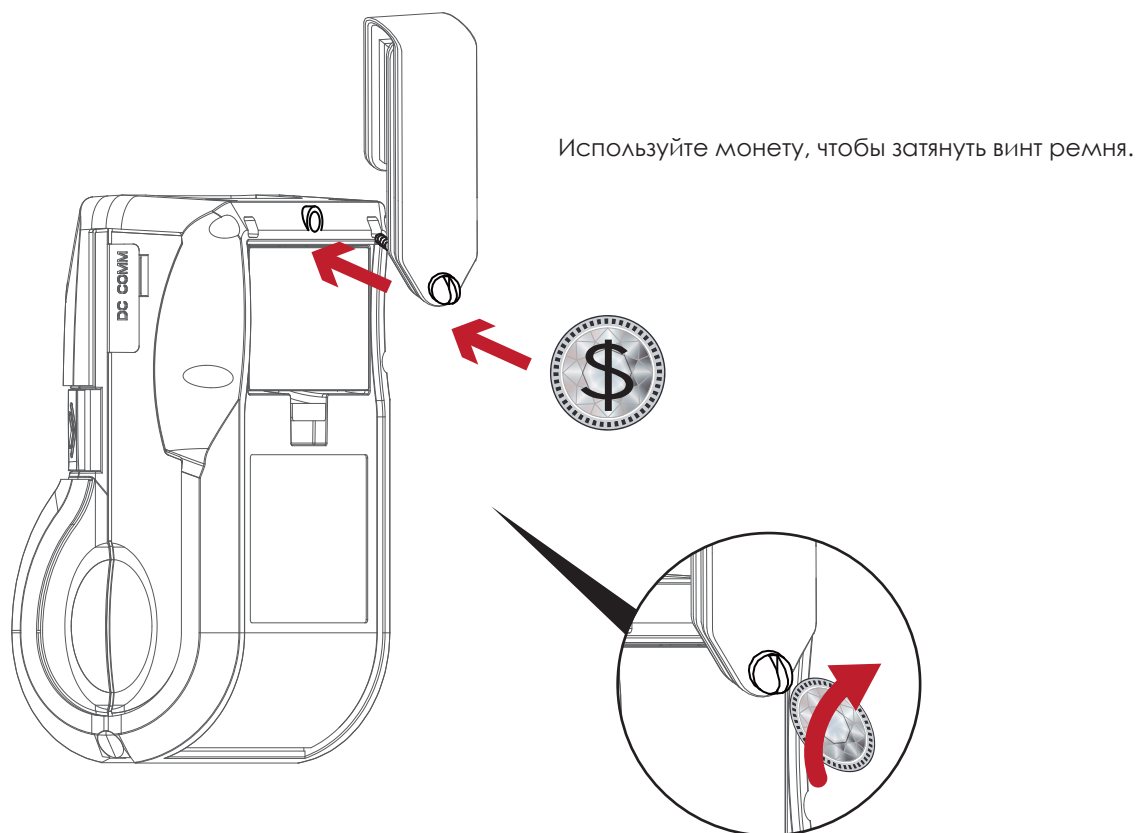
\* Пожалуйста, зарядите батарею за 3 часа до использования, при температуре 0°C ~ 40°C.

\*\* Закрывайте интерфейсную заглушку, если принтер не подключен к адаптеру питания или интерфейсному кабелю, чтобы избежать попадания пыли.

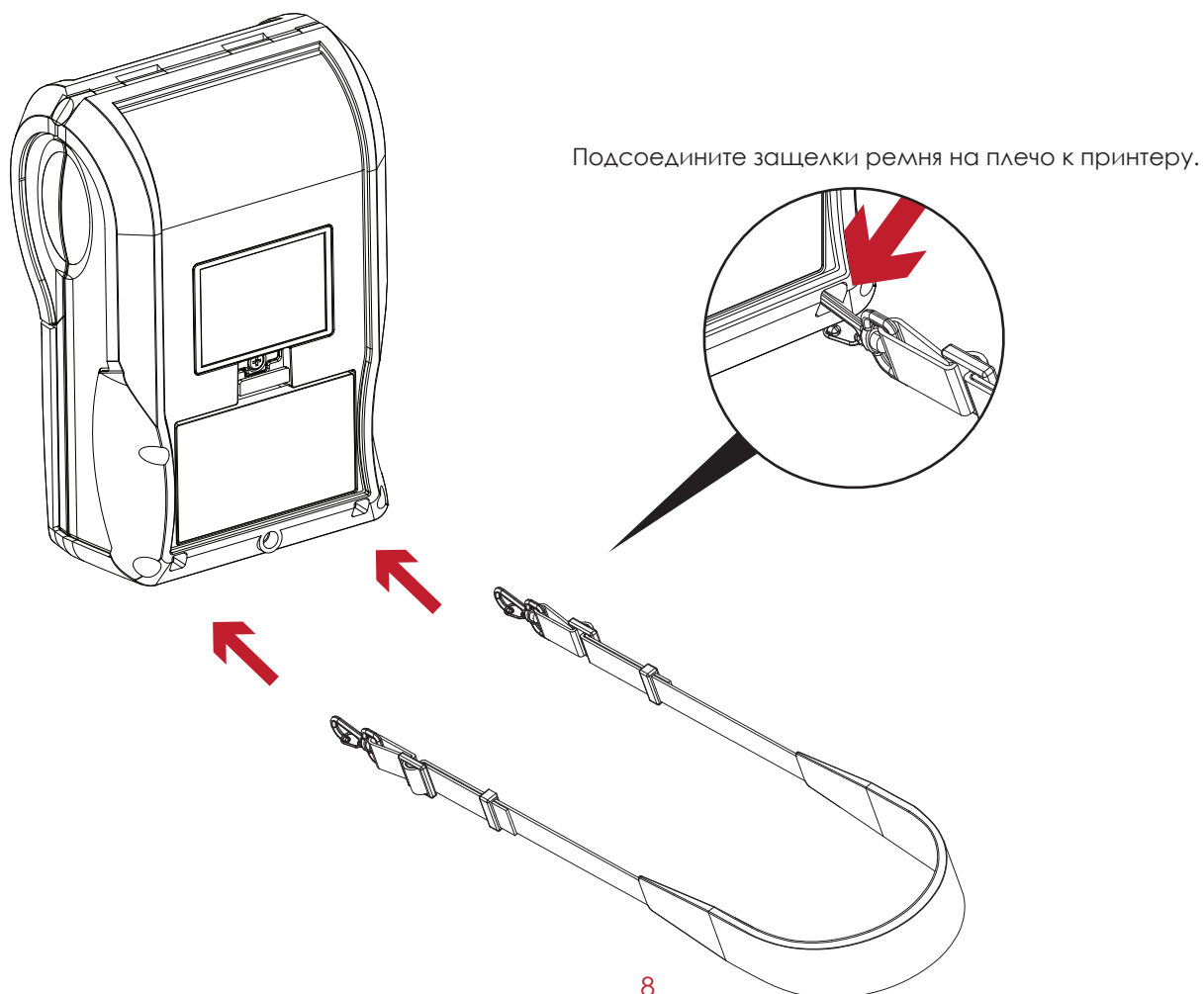
## 2 Подготовка принтера к работе

### 2.4 Использование ремня на плечо и на пояс

#### Серия MX20



#### Серия MX30

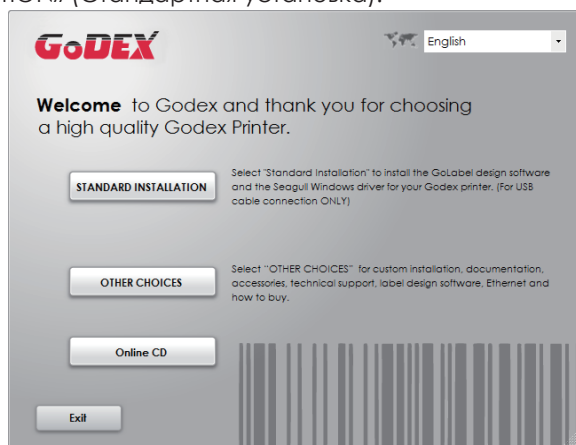


## 2 Подготовка принтера к работе

### 2.5 Стандартная установка с компакт-диска

1. Вставьте компакт-диск Super Wizard в CD / DVD-привод компьютера, программа установки должна появиться автоматически.

Сначала вы увидите экран приветствия. На экране приветствия выберите «STANDARD INSTALLATION» (Стандартная установка).



2. Затем мастер попросит вас убедиться, что USB-кабель и кабель питания подключены и что принтер включен. Затем нажмите «NEXT» (Далее), чтобы продолжить.



3. Следующий экран, который вы увидите: «Install the GoLabel Software and Windows driver» (Установить программное обеспечение GoLabel и драйвер Windows). Нажмите «NEXT» (Далее), чтобы продолжить.



### Примечание

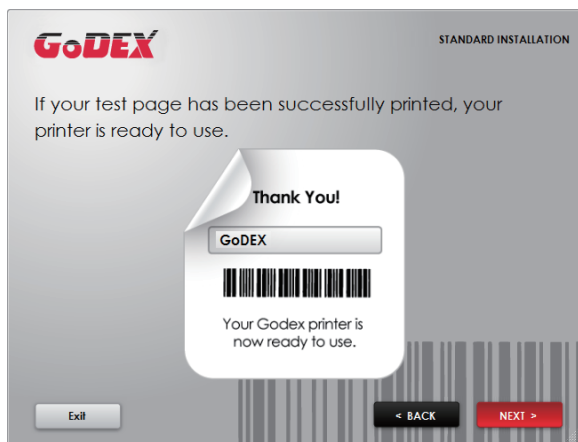
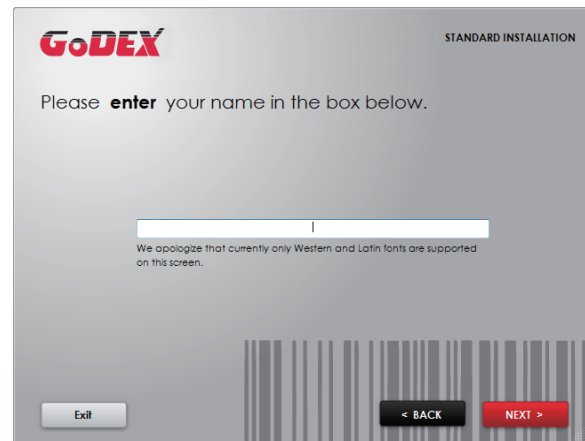
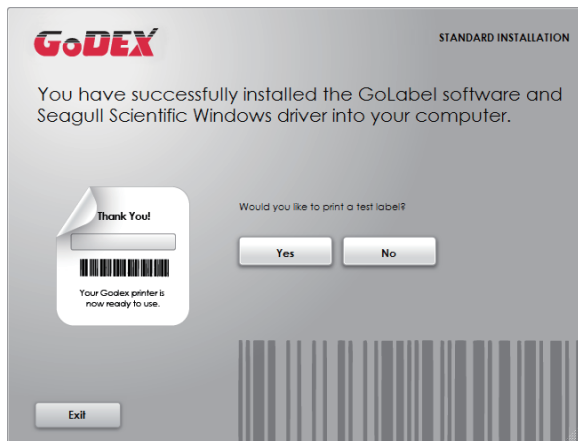
\* Если программа Super Wizard не запустилась автоматически, вы можете либо включить параметр «Автозапуск» для вашего CD / DVD привода, либо дважды щелкнуть на значок CD / DVD привода, чтобы запустить программу вручную.

## 2 Подготовка принтера к работе

4. Во время установки драйвера принтера и ПО GoLabel на экране отобразится полоса выполнения. После завершения загрузки вы увидите индикацию завершения установки. Нажмите «NEXT» (Далее), чтобы продолжить.



5. Вы также можете распечатать тестовую этикетку. Если тестовая этикетка не распечатывается, на экране отобразится шаг 6.

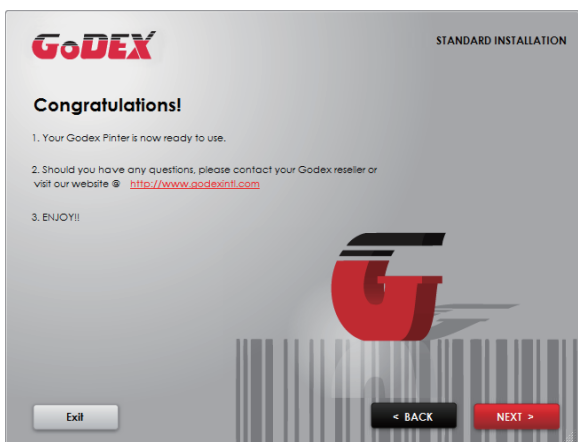


### Примечание

\* Если вам нужны дополнительные ресурсы, инструменты или справочные материалы, вы можете найти их на компакт-диске Super Wizard. Просто нажмите «Other Choices» (Дополнительные опции) на экране приветствия, чтобы получить доступ к файлам.

## 2 Подготовка принтера к работе

6. После завершения установки вы можете начать создавать и печатать этикетки с помощью ПО GoLabel или через драйвер принтера.

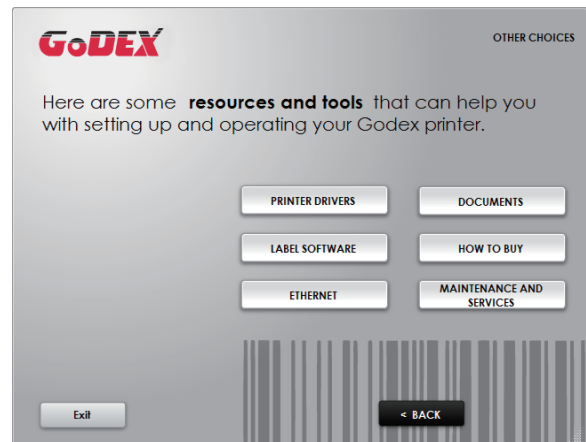
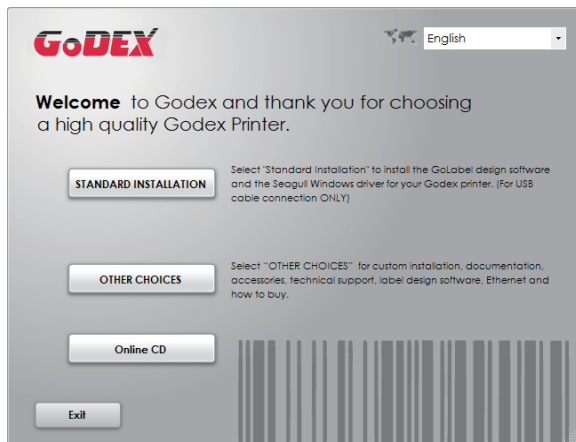




## 2 Подготовка принтера к работе

### 2.6 Дополнительные опции при установке с компакт-диска

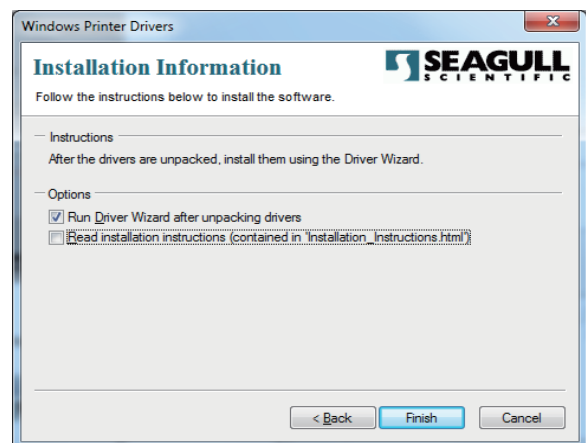
1. Нажмите "OTHER CHOICES" (Дополнительные опции) и выберите "PRINTER DRIVERS" (Драйвера принтера) на следующем экране.



2. Нажмите "INSTALL SEAGULL SCIENTIFIC WINDOWS DRIVER" (Установить драйвер Windows SEAGULL SCIENTIFIC ) на следующем экране и нажмите "NEXT" (Далее).



3. Выберите «I accept the terms in the license agreement» (Я принимаю условия лицензионного соглашения) и нажмите «Next» (Далее), затем нажмите «Finish» (Готово) для шага 4.

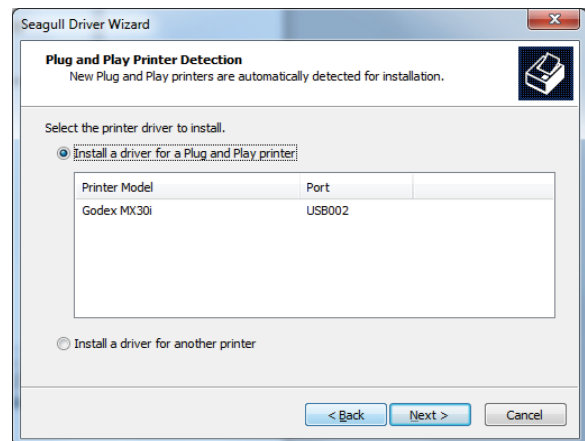
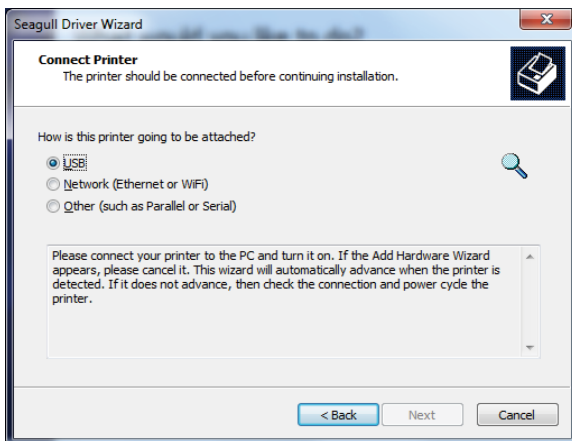


## 2 Подготовка принтера к работе

4. Мастер установки драйверов проведет вас через процедуру установки. Выберите «Установить драйверы принтера» и нажмите «Далее».

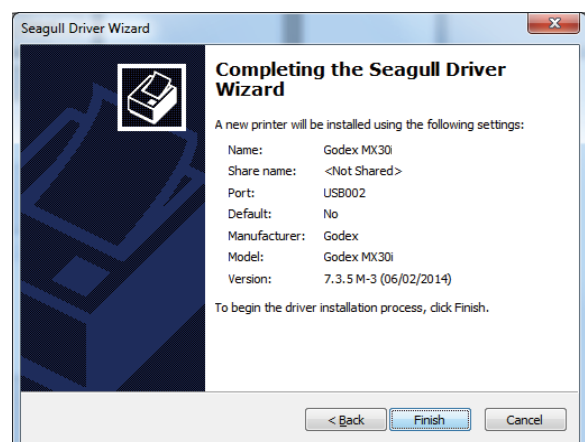
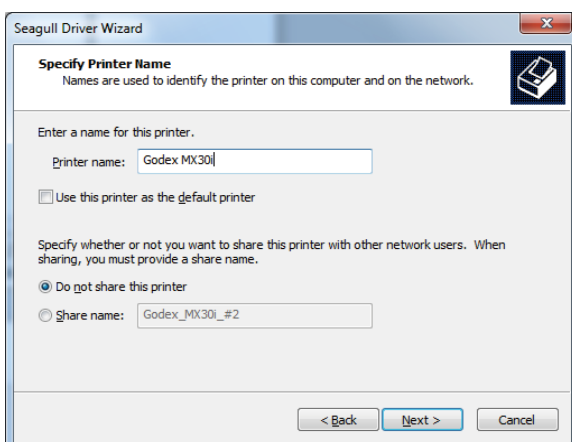


5. При подключении через USB ищите такие модели, как показано на картинке. Укажите модель вашего принтера и нажмите «Далее».



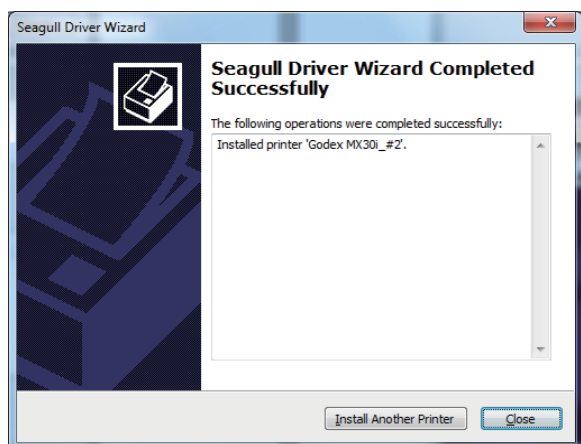
6. Введите имя принтера (вы можете использовать значение по умолчанию), затем нажмите «Далее», чтобы отобразилась картинка справа.

Нажмите кнопку «Готово», чтобы начать установку.



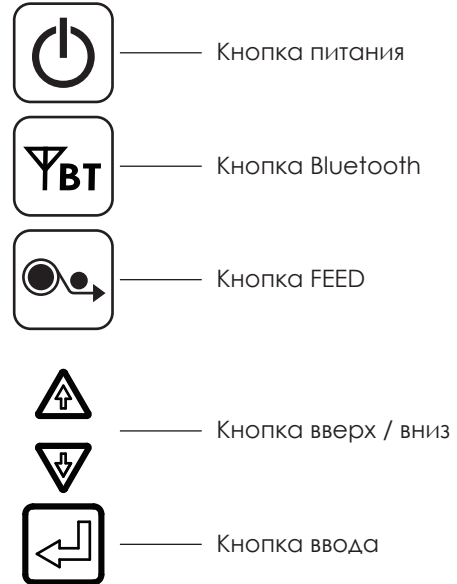
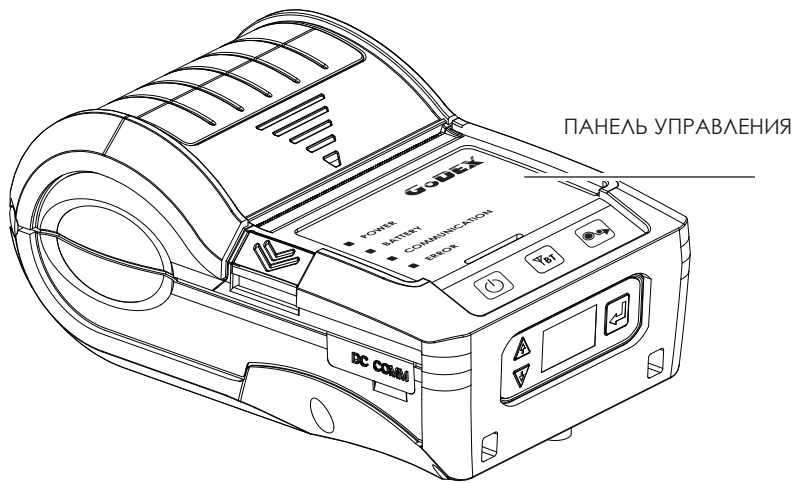
## 2 Подготовка принтера к работе

7. Установка драйвера завершена.



## 3 Настройка и управление принтера

### 3.1 Панель управления



#### Кнопка ПИТАНИЯ

Нажмите кнопку ПИТАНИЯ, чтобы включить принтер, загорится светодиодный индикатор POWER. После одного звукового сигнала на ЖК-экране должно появиться сообщение с логотипом «GoDEX». Когда принтер включен, нажмите и удерживайте кнопку ПИТАНИЯ в течение 3 секунд, чтобы выключить принтер.

#### Кнопка FEED

Включите принтер и нажмите кнопку FEED.

Когда вы нажимаете кнопку FEED, принтер продвигает носитель до тех пор, пока кнопка FEED не будет отпущена. Если вы используете непрерывные носители, нажатие кнопки FEED будет увеличивать длину носителя до тех пор, пока кнопка не будет отпущена. Если вы используете носители с разрывами, однократное нажатие кнопки FEED продвинет только одну метку.

Если этикетка не останавливается в правильном положении, вам необходимо запустить функцию автоопределения для вашего носителя, см. Раздел 3.4 Калибровка и самотестирование этикетки.

#### ПАУЗА ПЕЧАТИ\_Кнопка FEED

Нажатие кнопки FEED во время печати остановит печать. Пока мигает светодиод ERROR (ошибка), принтер не может получать команды. Принтер возобновит печать после повторного нажатия кнопки FEED. Пример: во время выполнения задания на печать 10 этикеток вы нажимаете кнопку FEED, чтобы приостановить работу принтера. Две этикетки были напечатаны. Чтобы возобновить печать и распечатать оставшиеся восемь этикеток, вам нужно снова нажать кнопку FEED.










#### ОТМЕНА ПЕЧАТИ\_Кнопка FEED

Нажмите и удерживайте кнопку FEED в течение 3 секунд во время печати, чтобы отменить задание на печать. Текущее задание на печать будет отменено. Пример: во время выполнения задания на печать 10 этикеток вы нажимаете кнопку FEED. Две этикетки были напечатаны. Задание на печать отменено, а остальные восемь этикеток не будут напечатаны.

### 3 Настройка и управление принтера

**4 двухцветных светодиода** - Питание, емкость аккумулятора, информация о состоянии (беспроводная связь), информация о состоянии (носитель):

 POWER     BATTERY     COMMUNICATION     ERROR

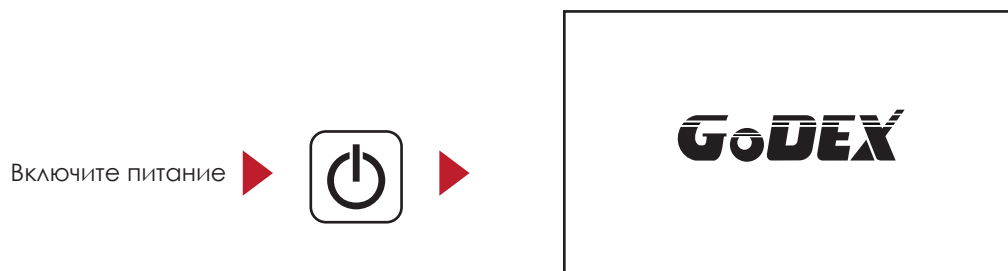
POWER	ВЫКЛ.	Принтер выключен
		Принтер включен
BATTERY	ВЫКЛ.	Батарея не установлена Принтер выключен
		Питание от батареи Зарядка завершена
		Режим ожидания (мигает 5-секунд один раз)
		Батарея заряжается
		Батарею нужно зарядить или заменить
COMMUNICATION	ВЫКЛ.	Нет соединения Нет передачи данных
		Bluetooth включен
		Передача данных
ERROR	Автоматическое восстановление после устранения неполадок. Или нажмите кнопку FEED, чтобы очистить статус ошибки.	
	ВЫКЛ.	Ошибки отсутствуют
		Закончилась бумага Открыта крышка Ошибка сенсора этикетки
		Перегрев печатающей головки

## 3 Настройка и управление принтера

### 3.2 Обзор интерфейса ЖК-дисплея

#### Начало работы

Нажмите кнопку питания, чтобы включить принтер. Появится экран запуска.

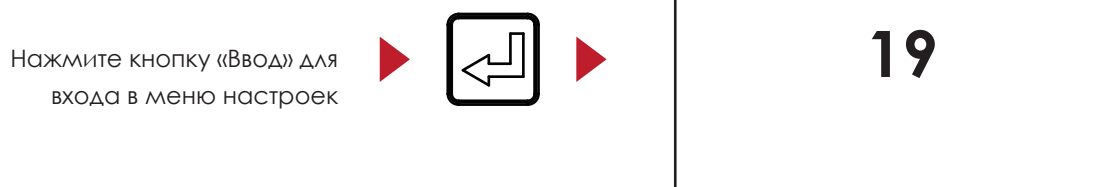
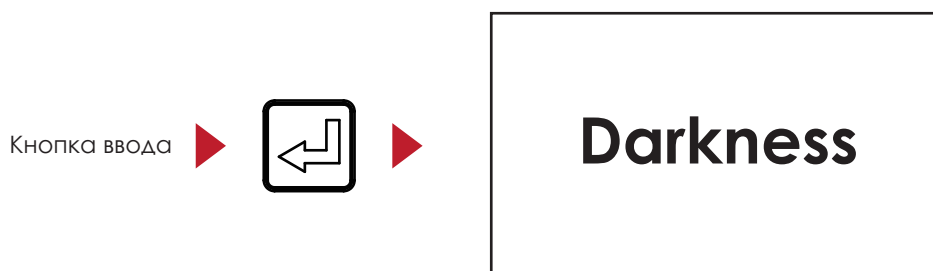




После запуска принтера на экране появится логотип GoDEX. Это значит, что принтер готов к печати. С помощью пользовательского интерфейса принтера можно выполнять различные операции, отображаемые на главном экране.

### 3 Настройка и управление принтера

Операции в меню настроек

На странице GoDEX, нажмите кнопку «Ввод», вы войдете в МЕНЮ НАСТРОЕК с различными функциями.



В меню настроек, нажмите  чтобы выбрать элементы настройки, вы войдете в меню ввода значения параметра. Нажмите  чтобы вернуться на предыдущую страницу.

# 3 Настройка и управление принтера

## 3.3 Параметры настроек в меню настроек

(Регулировать положения окончания печати)	Self Test (Самопроверка)	Activate	
	Darkness (Яркость)	0-19	
	ADJUST STOP POSITION	0-10	
SENSOR (СЕНСОР)	Media Type (Тип носителя)	Reflective (Отражение)	
		See-Through (Просвет)	
LCD Language (Язык дисплея)		Auto (Авто)	
		English	
		簡體中文	
		繁體中文	
		Español	
		Italiano	
		Deutsch	
		Français	
		Türkçe	
		日本語	
Code Page (Кодовая страница)		850	
		852	
		437	
		860	
		863	
		865	
		857	
		861	
		862	
		855	
		866	
		737	
		851	
		869	
		Windows 1250	
		Windows 1251	
		Windows 1252	
Windows 1253			
Windows 1254			
Windows 1255			
Windows 1257			
BUZZER (Сигнал)		OFF (Выкл.)	
		ON (Вкл.)	
TOP OF FORM (Отступ печати)		OFF (Выкл.)	
		ON (Вкл.)	
COM PORT		4800	
		9600	
		19200	
		38400	
		57600	
		115200	
		None (Нет)	
		Parity (Бит четности)	Odd (Нечетный)
			Even (Четный)
		Data Bits (Биты данных)	7
	8		
Stop Bits (Стоп-биты)		1	
		2	



# 3 Настройка и управление принтера

## 3.4 Калибровка принтера и самопроверка

### Калибровка этикетки

Принтер может автоматически определять и сохранять высоту этикетки. Это означает, что хост-компьютеру нет необходимости передавать высоту этикетки на принтер.

### Самопроверка

Функция самопроверки позволяет проверить, нормально ли работает принтер.

Процедуры калибровки размера этикетки и самопроверки:

1. Убедитесь, что материал этикетки установлен правильно.
2. Выключите принтер и нажмите кнопку FEED.
3. Снова включите принтер, одновременно нажимая кнопку FEED. После двойного звукового сигнала, принтер начнет измерять и сохранять высоту этикеток.
4. После того, как принтер успешно откалибрует этикетку, он напечатает этикетку для самопроверки.
5. Содержимое распечатки для самопроверки указано ниже.

Модель и версия	MX30i:VX.XXX
Настройка USB ID	USB S/N:12345678
Настройка последовательного порта	Serial port:96,N,8,1
Статус порта	PORT State L S E U B
(Значение по умолчанию равно 1, что означает, что все порты открыты)	1 1 1 1 1
Количество форм	#####
Количество графиков	0000 FORM(S) IN MEMORY
Количество шрифтов	0000 GRAPHIC(S) IN MEMORY
Количество азиатских шрифтов	000 FONT(S) IN MEMORY
Количество баз данных	000 ASIAN FONT(S) IN MEMORY
Количество масштабируемых шрифтов	000 DATABASE(S) IN MEMORY
Свободная память	000 TTF(S) IN MEMORY
Скорость, Плотность, Точка отсчета, направление печати, ширина этикетки, длина формы, положение остановки резака, отделитель этикеток, режим	16616 KB FREE MEMORY
Настройка датчика	^S2 ^H19 ^R000 ~R200 ~Q+0
Кодовая страница	^W72 ^Q50,3 ^E10
	Option:^D0 ^O0 ^AD
	See:0.9 1.1 1.0[0.2_14]
	Code Page:850

## 3 Настройка и управление принтера

### 3.5 Активный режим/ Режим ожидания / Выключение / Режим зарядки

Спящий режим = светодиод горит. Режим энергосбережения.

#### **Активный режим :**

Все функции активны. В активном режиме получение задания на печать. Переходит в спящий режим, если в активном режиме в течение 30–3600 секунд не выполняется никаких действий.

#### **Режим ожидания :**

Активны только функции кнопки FEED. Выключается, если в режиме ожидания в течение 30–3600 секунд не выполняется никаких действий.

#### **Выключение :**

Все функции отключены, кроме кнопки питания и зарядки аккумулятора. Чтобы перейти в спящий режим, нажмите кнопку питания.

#### **Режим зарядки :**

Когда заряжается батарея активен только режим зарядки. Когда батарея полностью заряжена, индикатор батареи загорится зеленым.

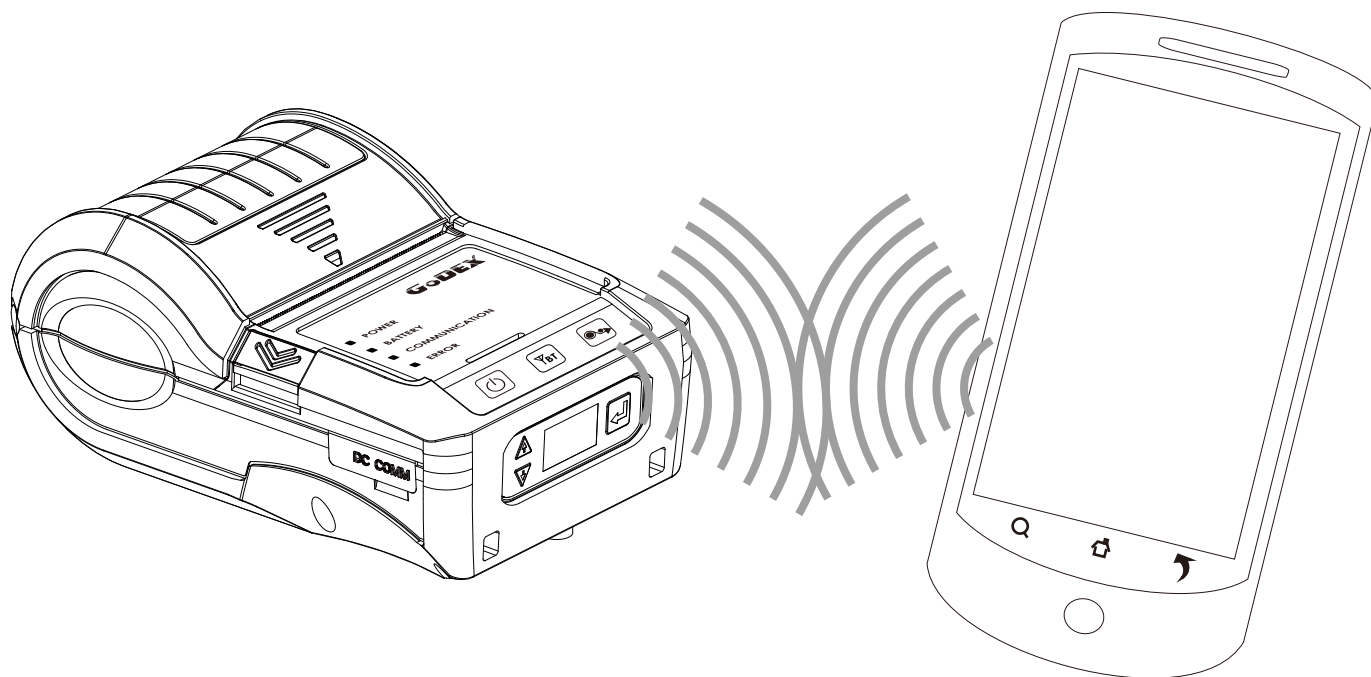
## 3 Настройка и управление принтера

### 3.6 Подключение по Bluetooth

Принтер можно подключать к устройствам, оснащенным возможностью связи Bluetooth.

1. Нажмите кнопку питания, чтобы включить принтер.
2. Нажмите кнопку Bluetooth, чтобы включить функцию Bluetooth. Принтер можно искать в списке устройств. (функция Bluetooth устройства должна быть включена)

Сопряжение с другим устройством Bluetooth.



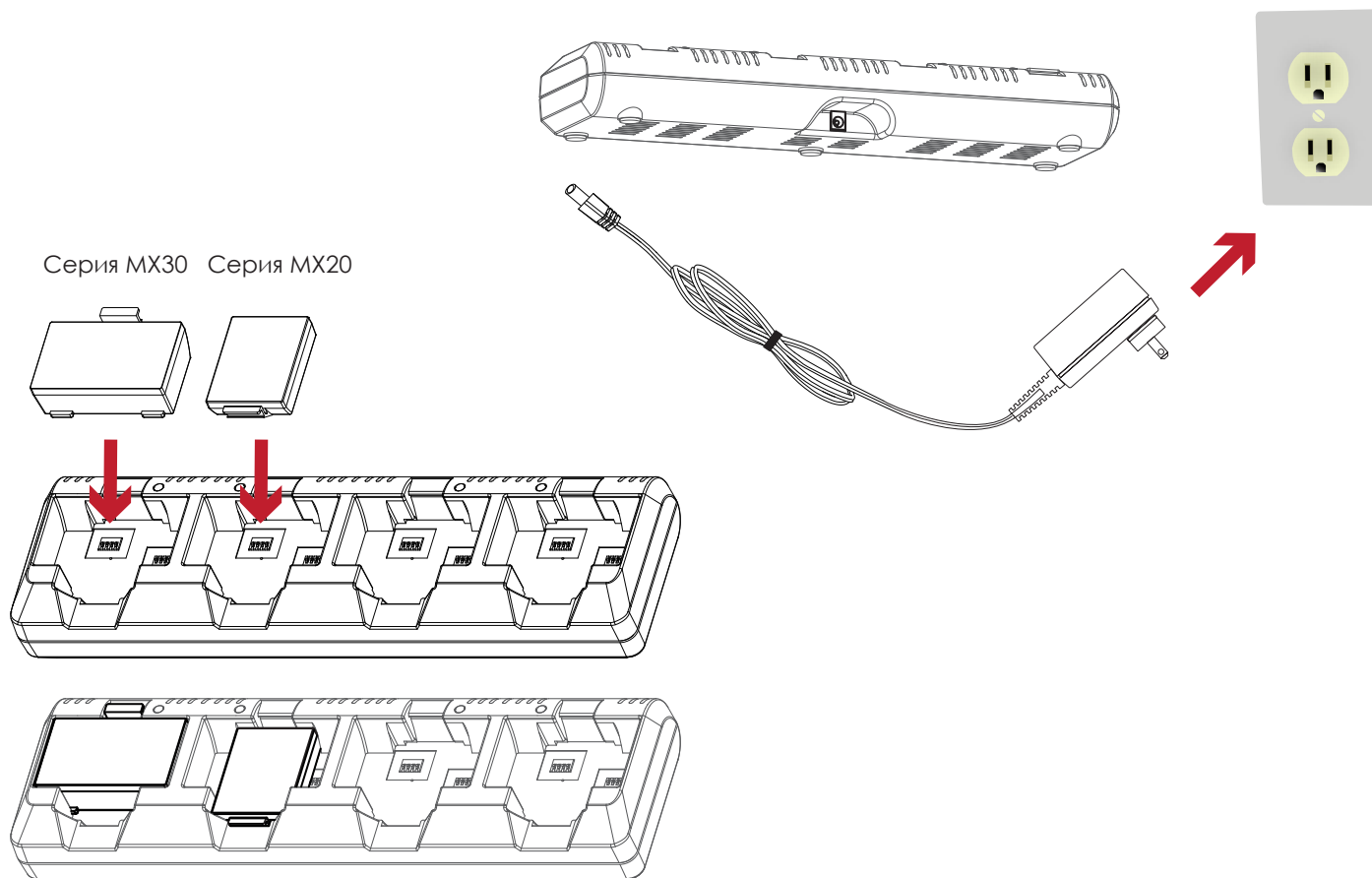
Примечание:

Не нажимайте кнопку Bluetooth во время загрузки и передачи данных через стандартный com-порт или Bluetooth, в противном случае информация может быть потеряна и возможен сбой в работе принтера.

# 4 Аксессуары

## 4.1 Зарядное устройство

1. Подключите адаптер питания к зарядному устройству.
2. Вставьте батарею в зарядное устройство, как показано на рисунке ниже.
3. Аккуратно установите батарею в слот зарядки до упора.
4. Зарядка начнется, как только батарея будет полностью вставлена.



Цвет

Статус зарядки

Время зарядки



Красный

Зарядка



Зеленый

Полностью заряжен

В течение 3 часов



Красный (мигает)

Аккумулятор неисправен

### Примечание

\* Если мигает красный индикатор зарядного устройства, попробуйте установить аккумулятор снова.

\*\* Если красный индикатор продолжает мигать, несмотря на несколько попыток установить аккумулятор (4-5 раз), обратитесь к вашему поставщику.

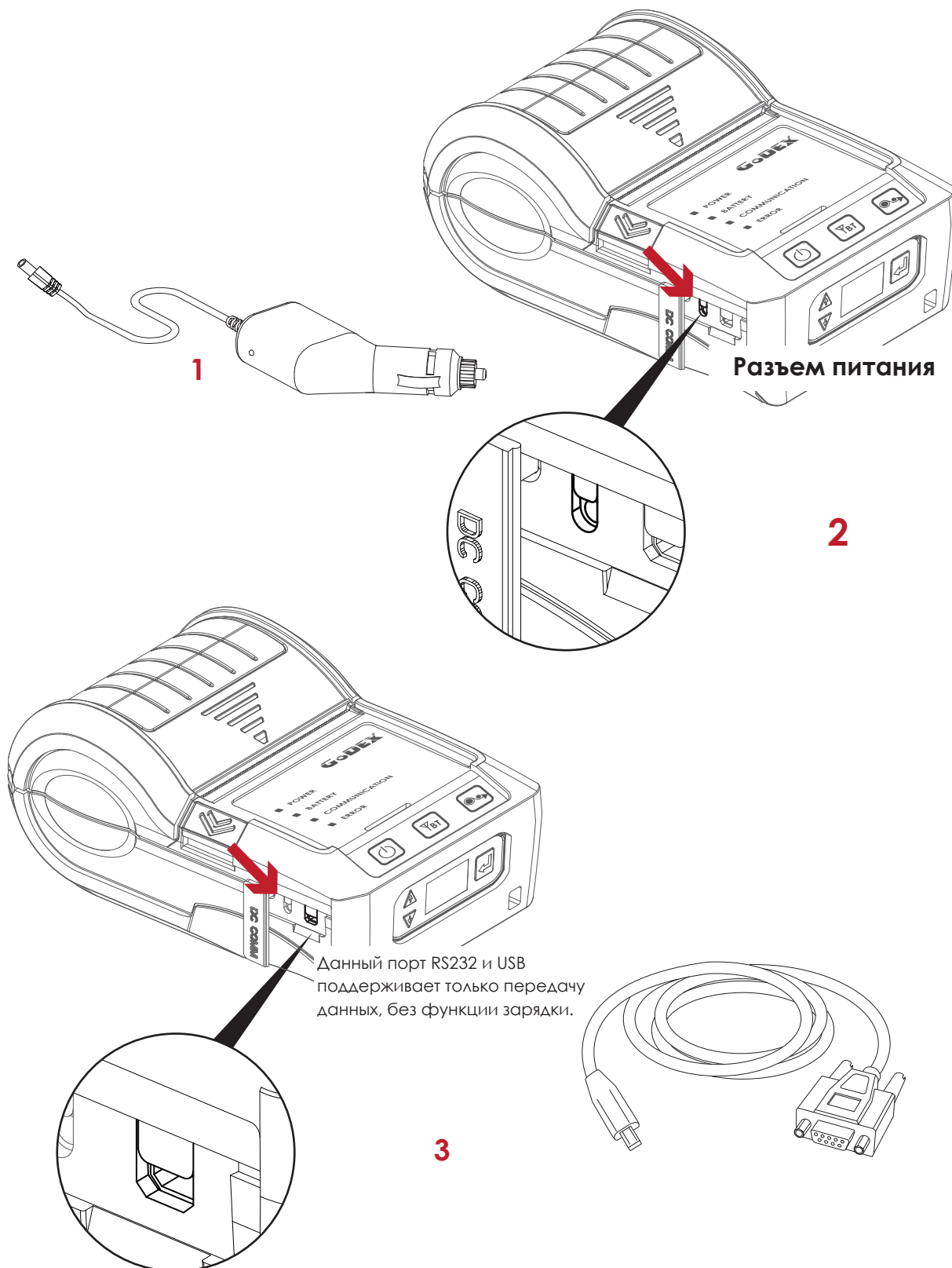
\*\*\* Время зарядки может варьироваться в зависимости от типа зарядного устройства или комнатной температуры.

\*\*\*\* Данная батарея имеет механизм защиты от перезаряда или чрезмерной разрядки батареи.

## 4 Аксессуары

### 4.2 Автомобильное зарядное устройство и кабель RS-232

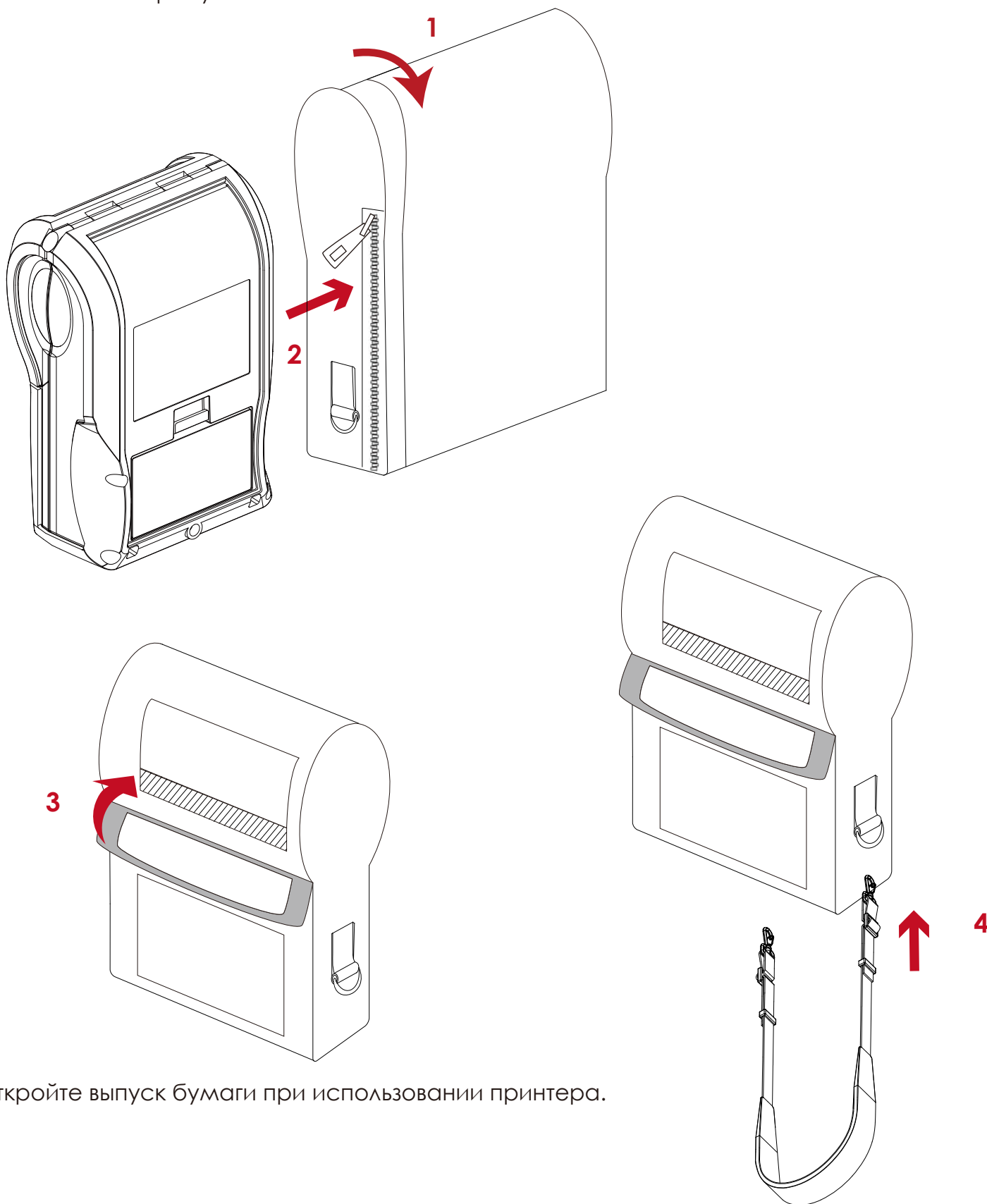
1. Пожалуйста, убедитесь, что принтер выключен.  
(Подключите автомобильное зарядное устройство к гнезду прикуривателя вашего автомобиля.)
2. Откройте заглушку интерфейсных разъемов.
3. Подключите кабель mini USB (зарядное устройство) к разъему питания.



## 4 Аксессуары

### 4.3 Защитный чехол

Расстегните молнию, чтобы открыть защитный чехол, и вставьте принтер, как показано на рисунке ниже.



Откройте выпуск бумаги при использовании принтера.

Подсоедините защелки ремня на плечо к кожаному чехлу.

# 5 Обслуживание и регулировка

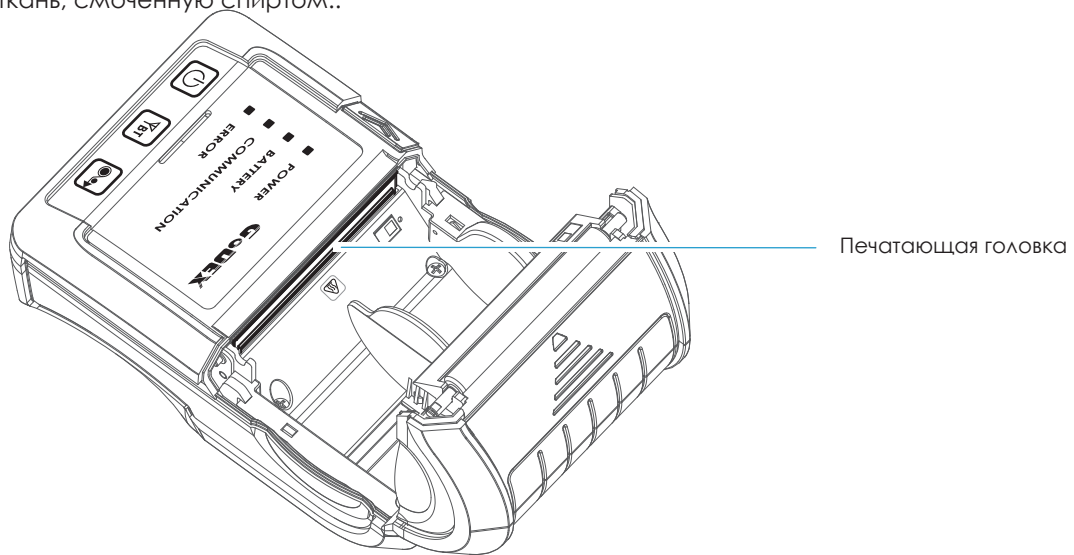
## 5.1 Очистка термопечатающей головки

Грязь на печатающей головке или остатки клея с этикетки могут привести к снижению качества печати. Поэтому крышка принтера всегда должна быть закрыта во время печати. Удаление грязи и пыли от бумаги или этикеток обеспечивает хорошее качество печати и более длительный срок службы печатающей головки..

### Процесс очистки

Вот как следует очищать печатающую головку.

1. Выключите принтер.
2. Откройте крышку принтера.
3. Чтобы удалить остатки этикетки или другие загрязнения с печатающей головки, используйте мягкую безворсовую ткань, смоченную спиртом..



### Примечание

\* Ежедневно очищайте печатающую головку хотя бы один раз. (Рекомендуется)

\*\* При чистке печатающей головки, будьте внимательны, не используйте грязную ткань или жесткие материалы для чистки. Повреждение головки принтера не покрывается гарантией.

# 5 Обслуживание и регулировка

## 5.2 Устранение неисправностей

Проблема	Решение
Принтер включен, но светодиод не горит.	<ul style="list-style-type: none"><li>◆ Проверьте, полностью ли заряжен аккумулятор.</li></ul>
Светодиод горит красным, и печать прерывается.	<ul style="list-style-type: none"><li>◆ Проверьте настройки программного обеспечения (настройки драйвера) или коды команд.</li><li>◆ Найдите предупреждение об ошибке в таблице в разделе «Предупреждения об ошибках».</li><li>◆ Проверьте, правильно ли закрыт механизм печати.</li></ul>
Рулон бумаги пропускается через принтер, но изображение не печатается.	<ul style="list-style-type: none"><li>◆ Убедитесь, что рулон бумаги загружен правильной стороной вверх и что он из подходящего материала.</li><li>◆ Выберите правильный драйвер принтера.</li><li>◆ Выберите правильный рулон бумаги и подходящий режим печати.</li></ul>
Этикетка застревает во время печати.	<ul style="list-style-type: none"><li>◆ Устраните замятие бумаги. Удалите все этикетки, оставшиеся на термопечатающей головке, и очистите печатающую головку мягкой безворсовой тканью, смоченной в спирте. См. раздел 5.1</li></ul>
На некоторых частях этикетки не печатается изображение.	<ul style="list-style-type: none"><li>◆ Проверьте, не прилип ли какой-либо материал этикетки к термопечатающей головке.</li><li>◆ Проверьте наличие ошибок в используемом программном обеспечении.</li><li>◆ Проверьте правильность установки начальной позиции.</li><li>◆ Проверьте бумагу на наличие складок.</li><li>◆ Проверьте подключен ли правильный блок питания</li></ul>
На части этикетки нет напечатанного изображения или изображение размыто.	<ul style="list-style-type: none"><li>◆ Проверьте термопечатающую головку на наличие пыли или других загрязнений.</li><li>◆ Используйте команду «← T», чтобы проверить, выполнит ли термопечатающая головка полное задание на печать.</li><li>◆ Проверьте качество печатного носителя.</li></ul>
Напечатанное изображение расположено неправильно.	<ul style="list-style-type: none"><li>◆ Проверьте, нет ли на датчике пыли или остатков бумаги.</li><li>◆ Проверьте, подходит ли тип этикетки. Свяжитесь с вашим поставщиком.</li><li>◆ Проверьте положение направляющих для бумаги.</li></ul>
Во время печати отсутствует этикетка.	<ul style="list-style-type: none"><li>◆ Проверьте настройку высоты этикетки.</li><li>◆ Проверьте наличие пыли на датчике.</li><li>◆ Запустите функцию автоопределения.</li></ul>
Напечатанное изображение размыто.	<ul style="list-style-type: none"><li>◆ Проверьте настройку яркости.</li><li>◆ Проверьте термопечатающую головку на наличие пыли или грязи. См. раздел 5.1</li></ul>

### Примечание

\* Если это не решит вашу проблему, обратитесь к вашему поставщику.



# ПРИЛОЖЕНИЕ

## Технические характеристики

Модель		MX20
<b>Метод печати</b>		Прямая термopечать
<b>Разрешение</b>		203 dpi (8 точек/мм)
<b>Скорость печати</b>		4 IPS (101.6 мм/сек)
<b>Ширина печати</b>		1.89" (~48 мм)
<b>Длина печати</b>		44.9" (~1142 мм)
<b>Процессор</b>		32 битный RISC-процессор
<b>Память</b>	<b>Флеш</b>	128 МБ Флеш (40МБ доступно пользователю)
	<b>SDRAM</b>	32 МБ SDRAM
<b>Тип сенсора этикеток</b>		Сенсор окончания этикетки, сенсор на просвет
<b>Материал для печати</b>	<b>Тип</b>	Чековая лента, термoэтикетка, выравнивание по центру
	<b>Ширина</b>	Разрыв между этикетками от 2 мм до 4 мм (желательно 3 мм)
	<b>Диаметр рулона</b>	2.32" (59 мм) фиксированная
	<b>Толщина</b>	Макс. 1.57" (40 мм)
<b>Языки принтера</b>		Эмуляция GPOS или эмуляция EZPL, GEPL, GZPL
<b>Программное обеспечение</b>	<b>Редактор этикеток</b>	GoLabel (только для EZPL)
	<b>Драйверы</b>	Win CE, .NET, Pocket PC, Windows Mobile, MAC OS, Windows 2000 / XP / VISTA / Windows 7 / 8
	<b>SDK</b>	Win CE, .NET, Pocket PC, Windows Mobile, MAC OS, Windows 2000 / XP / VISTA / Windows 7 / 8
<b>Встроенные шрифты</b>	<b>Растровые шрифты</b>	Размеры 6, 8, 10, 12, 14, 18, 24, 30, 16X26 и OCRA&B. Поворачиваемые шрифты на 0°, 90°, 180°, 270°
	<b>Масштабируемые шрифты</b>	TTF (жирный / курсив / подчеркнутый). Поворачиваемые шрифты на 0°, 90°, 180°, 270°
<b>Загружаемые шрифты</b>	<b>Масштабируемые шрифты</b>	Поворачиваемые шрифты на 0°, 90°, 180°, 270°
	<b>Азиатские шрифты</b>	16x16, 24x24. Традиционный китайский (BIG-5), Упрощенный китайский (GB), Японский (JIS), Корейский (KS) Code 39, Code 93, EAN 8 / 13 (add on 2 & 5), UPC A/E (add on 2 & 5), I 2 of 5 & I 2 of 5 with Shipping Bearer Bars, Codabar, Code 128 (subset A, B, C), EAN 128, RPS 128, UCC 128, UCC / EAN-128 K-Mart, Random Weight, Post NET, ITF 14, China Postal Code, HIBC, MSI, Plessey, Telepen, FIM и GS1 DataBar
<b>Типы штрих-кодов</b>	<b>1D штрих-коды</b>	PDF417, Datamatrix code, MaxiCode, QR code, Micro PDF417, Micro QR code и Aztec code
	<b>2D штрих-коды</b>	CODEPAGE 437, 850, 851, 852, 855, 857, 860, 861, 862, 863, 865, 866, 869, 737 WINDOWS 1250, 1251, 1252, 1253, 1254, 1255, 1257 Unicode UTF8, UTF16
<b>Кодовые страницы</b>		Unicode UTF8, UTF16
<b>Обработка изображений</b>		По умолчанию: BMP, PCX. Другие графические форматы загружаются с помощью GoLabel.
<b>Интерфейсы</b>		RS232+USB 2.0 порт (тип mini-B) Bluetooth 2.1+EDR
<b>Индикация, управление</b>		4 двухцветных светодиода для индикации Питания (Power), Связи (Communication) и статуса Ошибка (Error). 3 клавиши: Питание (Power), Промотка (FEED) и Bluetooth (BT)
<b>Питание</b>		Импульсный внешний сетевой адаптер 100/240 В переменного тока, 50/60 Гц, постоянного тока 9 В / 2,0 А
<b>Батарея</b>		Литий-ионный аккумулятор 7.4 В, емкостью 1150 мАч или выше
<b>Температура</b>	<b>Работа</b>	От 0°C до 50°C
	<b>Хранение</b>	От -20°C до 60°C
<b>Влажность</b>	<b>Работа</b>	10-90%, без конденсации
	<b>Хранение</b>	10-90%, без конденсации
<b>Класс защиты</b>		Рейтинг IP42 для корпуса, рейтинг IP54 в защитном чехле
<b>Высота падения</b>		1.5 метра
<b>Сертификация</b>		CE EMC, FCC part 15B class B, FCC Part 15C, CCC, SRRC, NCC, CB, UL, cUL
<b>Размеры</b>	<b>Длина</b>	129.55 мм
	<b>Высота</b>	51 мм
	<b>Ширина</b>	84 мм
<b>Вес</b>		325 г (с батареей, без защитного чехла)
<b>Опции</b>		Ремень на плечо, литий-ионный аккумулятор, зарядное устройство, адаптер для зарядного устройства в авто, кабель RS-232, защитный чехол

### Примечание

Технические характеристики могут быть изменены без предварительного уведомления. Все названия компаний и / или продуктов являются товарными знаками и / или зарегистрированными товарными знаками соответствующих владельцев.

\*\* Минимальная высота и максимальная скорость печати может зависеть от таких факторов, как тип этикетки, толщина, расстояние, подложки и т. д. Компания Godex рада протестировать не минимальную высоту печати и возможность максимальной скорости печати.

# МХ20/МХ30/МХ30i

## РУКОВОДСТВО ПОЛЬЗОВАТЕЛЯ

# ПРИЛОЖЕНИЕ

### Технические характеристики

Модель		МХ30	МХ30i
<b>Метод печати</b>		Прямая термопечать	
<b>Разрешение</b>		203 dpi (8 точек/мм)	
<b>Скорость печати</b>		4 IPS (101.6 мм/сек)	
<b>Ширина печати</b>		2.8" (72 мм)	
<b>Длина печати</b>		30" (~762 мм)	
<b>Процессор</b>		32 битный RISC процессор	
<b>Память</b>	<b>Флеш</b>	128 МБ Флеш (40МБ доступно пользователю)	
	<b>SDRAM</b>	32 МБ SDRAM	
<b>Тип сенсора этикеток</b>		Сенсор окончания этикетки, сенсор на просвет	
<b>Материал для печати</b>	<b>Тип</b>	Чековая лента, термозтикетка, выравнивание по центру	
	<b>Ширина</b>	Макс. 3.15" (80 мм), Мин. 1.5" (38.1 мм)	
	<b>Диаметр рулона</b>	Макс. 2.35" (60 мм)	
	<b>Толщина</b>	Мин 0.0508 мм, Макс. 0.165 мм	
<b>Языки принтера</b>		Эмуляция GPOS или эмуляция EZPL, GEPL, GZPL	
<b>Программное обеспечение</b>	<b>Редактор этикеток</b>	GoLabel (только для EZPL)	
	<b>Драйверы</b>	Win CE, .NET, Pocket PC, Windows Mobile, MAC OS, Windows 2000 / XP / VISTA / Windows7 / 8	
	<b>SDK</b>	Win CE, .NET, Pocket PC, Windows Mobile, MAC OS, Windows 2000 / XP / VISTA / Windows7 / 8	
<b>Встроенные шрифты</b>	<b>Растровые шрифты</b>	Размеры 6, 8, 10, 12, 14, 18, 24, 30, 16X26 и OCRA&B. Поворачиваемые шрифты на 0°, 90°, 180°, 270°	
	<b>Масштабируемые шрифты</b>	TTF (жирный / курсив / подчеркнутый). Поворачиваемые шрифты на 0°, 90°, 180°, 270°	
<b>Загружаемые шрифты</b>	<b>Масштабируемые шрифты</b>	Поворачиваемые шрифты на 0°, 90°, 180°, 270°	
	<b>Азиатские шрифты</b>		
<b>Типы штрих-кодов</b>	<b>1D штрих-коды</b>	Code 39, Code 93, EAN 8 / 13 (add on 2 & 5), UPC A/E (add on 2 & 5), I 2 of 5 & I 2 of 5 with Shipping Bearer Bars, Codabar, Code 128 (subset A, B, C), EAN 128, RPS 128, UCC 128, UCC / EAN-128 K-Mart, Random Weight, Post NET, ITF 14, China Postal Code, HIBC, MSI, Plessey, Telepen, FIM и GS1 DataBar	
	<b>2D штрих-коды</b>	PDF417 Datamatrix code, MaxiCode, R code, Micro PDF417, Micro R code, Aztec code	
<b>Кодовые страницы</b>		CODEPAGE 437, 850, 851, 852, 855, 857, 860, 861, 862, 863, 865, 866, 869, 737 WINDOWS 1250, 1251, 1252, 1253, 1254, 1255, 1257 Unicode UTF8, UTF16	
<b>Обработка изображений</b>		По умолчанию: BMP, PCX. Другие графические форматы загружаются с помощью GoLabel.	
<b>Интерфейсы</b>		RS232+USB 2.0 порт (тип mini-B) Bluetooth 2.1+EDR	
<b>Индикация, управление</b>		4 двухцветных светодиода для индикации Питания (Power), Связи (Communication) и статуса Ошибок (Error). 3 клавиши: Питание (Power), Промотка (FEED) и Bluetooth (BT)	
<b>ЖК дисплей</b>		Отсутствует	Графический OLED дисплей (128 x 64 точек) с 3 кнопками для функций Вверх, Вниз и Ввод
<b>RTC (часы реального времени)</b>		Отсутствует	Установлен
<b>Питание</b>		Импульсный внешний сетевой адаптер 100/240 В переменного тока, 50/60 Гц, постоянного тока 9 В / 2,0 А	
<b>Батарея</b>		Литий-ионный аккумулятор 7.4 В, емкостью 2500 мАч или выше	
<b>Температура</b>	<b>Работа</b>	От 0°C до 50°C	
	<b>Хранение</b>	От -20°C до 60°C	
<b>Влажность</b>	<b>Работа</b>	10-90%, без конденсации	
	<b>Хранение</b>	10-90%, без конденсации	
<b>Класс защиты</b>		Рейтинг IP42 для корпуса, рейтинг IP54 в защитном чехле	
<b>Высота падения</b>		1.5 метра	
<b>Сертификация</b>		CE EMC, FCC part 15B class B, FCC Part 15C, CCC, SRRC, NCC, CB, UL, Energy Star V2.0	
<b>Размеры</b>	<b>Длина</b>	170.63 мм	
	<b>Высота</b>	79 мм	
	<b>Ширина</b>	114.01 мм	
<b>Вес</b>	660 г (с батареей, без защитного чехла)		670г (с батареей, без защитного чехла)
<b>Опции</b>	WiFi модуль (IEEE 802.11b/g/n) RS-232 кабель Литий-ионный аккумулятор Защитный чехол Зарядное устройство Адаптер для зарядного устройства в авто		

### Примечание

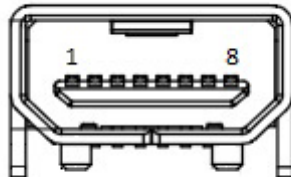
Технические характеристики могут быть изменены без предварительного уведомления. Все названия компаний и / или продуктов являются товарными знаками и / или зарегистрированными товарными знаками соответствующих владельцев.

\*\* Минимальная высота и максимальная скорость печати может зависеть от таких факторов, как тип этикетки, толщина, расстояние, подложки и т. д. Компания Godex рада протестировать не минимальную высоту печати и возможность максимальной скорости печати.

# ПРИЛОЖЕНИЕ

## Интерфейс

### Описание распиновки



- Порт USB (тип mini-B)

№ пина	1	2	3	4	5	6	7	8
Функция	GND	VBUS	D-	D+	TXD	CTS	RXD	RTS

# MX20/MX30/MX30i РУКОВОДСТВО ПОЛЬЗОВАТЕЛЯ ПРИЛОЖЕНИЕ WiFi настройки MX 30/30i

## 1.1 Проверьте настройки беспроводной точки доступа

Подключите беспроводной модуль MX30/30i к беспроводной точке доступа, а затем подключите модуль к мобильным устройствам или компьютерам по сети.

Для параметров беспроводной точки доступа см. рисунок ниже (Пример: D-Link AP)

The screenshot shows the 'NETWORK SETTINGS' page for a wireless access point. It is divided into three main sections: 'WIRELESS NETWORK SETTINGS', 'WIRELESS SECURITY MODE', and 'PRE-SHARED KEY'. Red boxes and arrows highlight specific fields: 'Wireless Network Name' (labeled 'SSID'), 'WPA Mode' (labeled 'Security'), and 'Pre-Shared Key' (labeled 'PRE-SHARED KEY').

**WIRELESS NETWORK SETTINGS**

changes made on this section may also need to be duplicated on your Wireless Client.  
Save Settings Don't Save Settings

Enable Wireless :  Always  Add New

Wireless Network Name : [MXAP] (Also called the SSID) ← SSID

802.11 Band :  2.4GHz  5GHz

802.11 Mode : [Mixed 802.11n, 802.11g and 802.11b]

Enable Auto Channel Scan :

Wireless Channel : [2.437 GHz - CH 6]

Transmission Rate : [Best (automatic)] (Mbit/s)

Channel Width : [20 MHz]

Visibility Status :  Visible  Invisible

**WIRELESS SECURITY MODE**

To protect your privacy you can configure wireless security features. This device supports three wireless security modes, including WEP, WPA-Personal, and WPA-Enterprise. WEP is the original wireless encryption standard. WPA provides a higher level of security. WPA-Personal does not require an authentication server. The WPA-Enterprise option requires an external RADIUS server.

Security Mode : [WPA-Personal]

**WPA**

Use WPA or WPA2 mode to achieve a balance of strong security and best compatibility. This mode uses WPA for legacy clients while maintaining higher security with stations that are WPA2 capable. Also the strongest cipher that the client supports will be used. For best security, use WPA2 Only mode. This mode uses AES(CCMP) cipher and legacy stations are not allowed access with WPA security. For maximum compatibility, use WPA Only. This mode uses TKIP cipher. Some gaming and legacy devices work only in this mode.

To achieve better wireless performance use WPA2 Only security mode (or in other words AES cipher).

WPA Mode : [Auto (WPA or WPA2)] ← Security

Cipher Type : [AES]

Group Key Update Interval : [ ] (seconds)

**PRE-SHARED KEY**

Enter an 8- to 63-character alphanumeric pass-phrase. For good security it should be of ample length and should not be a commonly known phrase.

Pre-Shared Key : [ ] ← PRE-SHARED KEY

# MX20/MX30/MX30i РУКОВОДСТВО ПОЛЬЗОВАТЕЛЯ ПРИЛОЖЕНИЕ

## WiFi настройки MX 30/30i

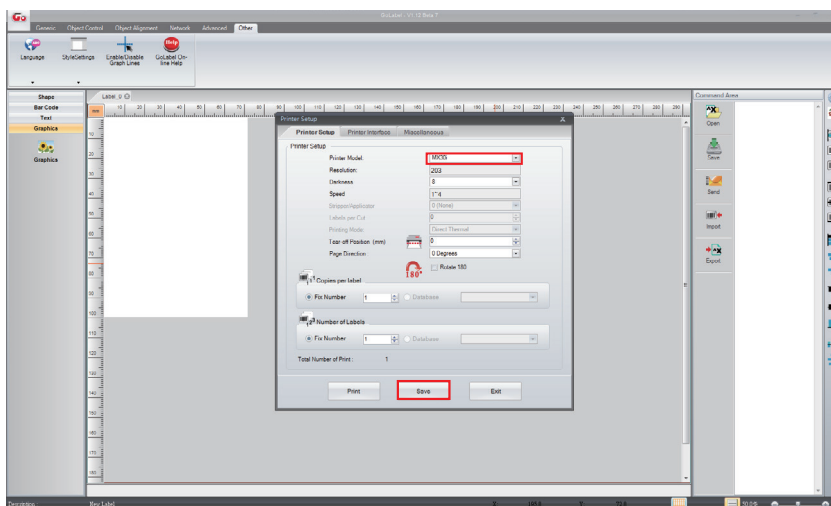
### 1.2 Настройка беспроводной сети MX30/30i с помощью инструмента Godex WiFi

Шаг 1. Подключите MX30/30i к компьютеру с помощью USB-кабеля

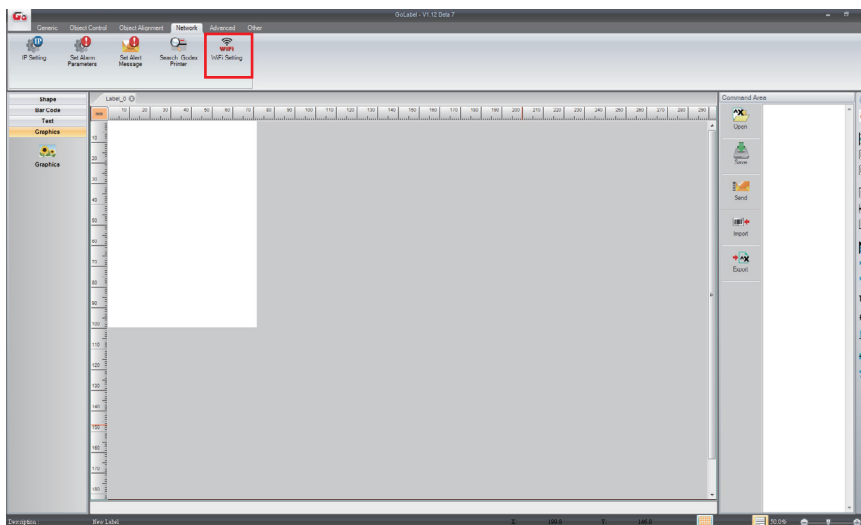
Шаг 2. Включите MX30/30i

Шаг 3. Запустите программу Golabel

Шаг 4. Выберите модель принтера - MX30/30i (см. скриншот ниже)



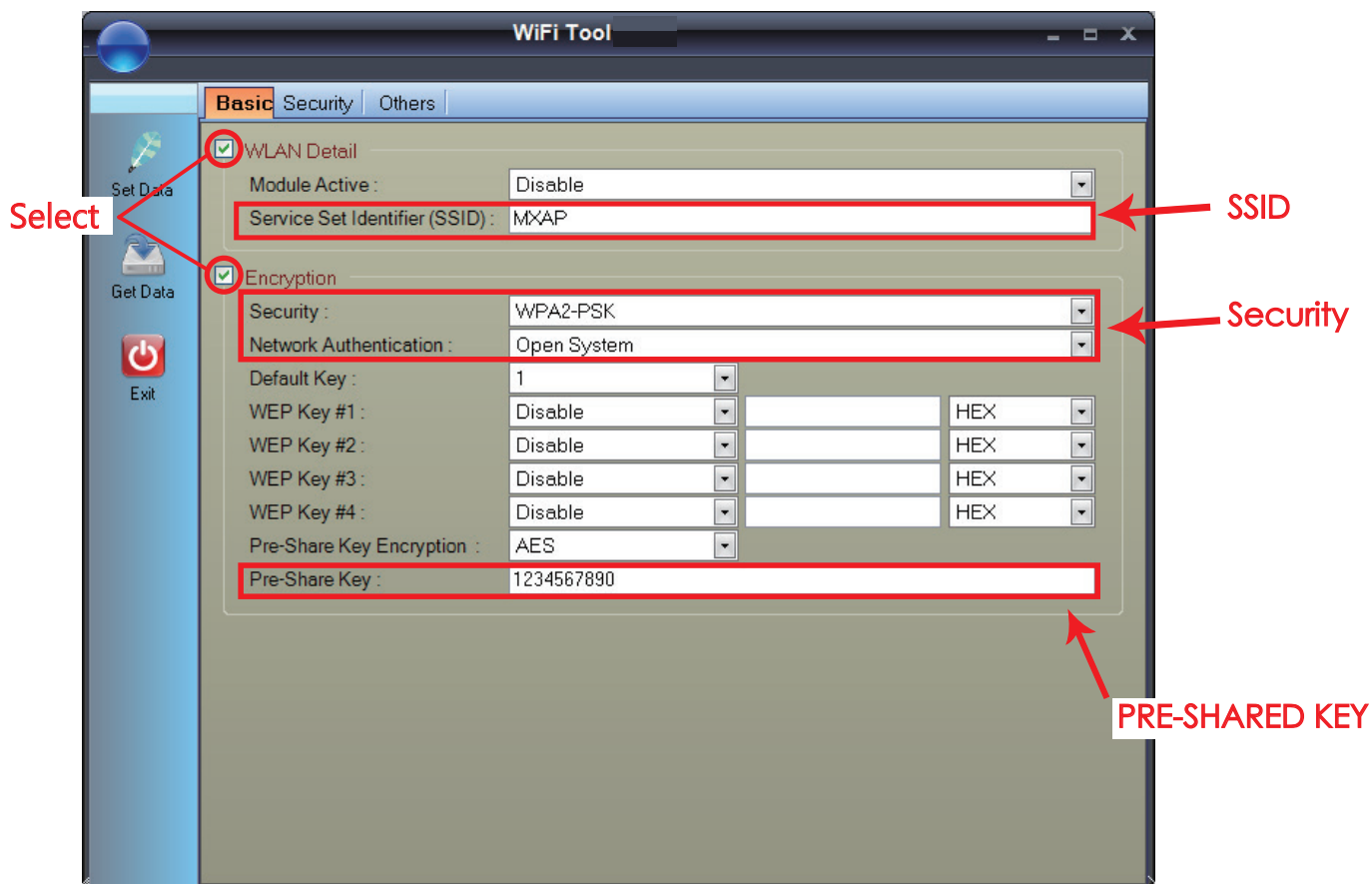
Шаг 5. Нажмите на значок «Настройка WiFi» (см. скриншот ниже)



MX20/MX30/MX30i РУКОВОДСТВО  
ПОЛЬЗОВАТЕЛЯ  
**ПРИЛОЖЕНИЕ**  
WiFi настройки MX 30/30i

Шаг 6. Введите параметры беспроводной точки доступа (см. скриншот ниже)

Шаг 7. Нажмите значок «Сохранить данные», и принтер перезагрузится



PS: если принтер не перезагрузится через несколько секунд и вы не услышите 3 звуковых сигнала, повторите шаги, описанные в разделе 1.2.

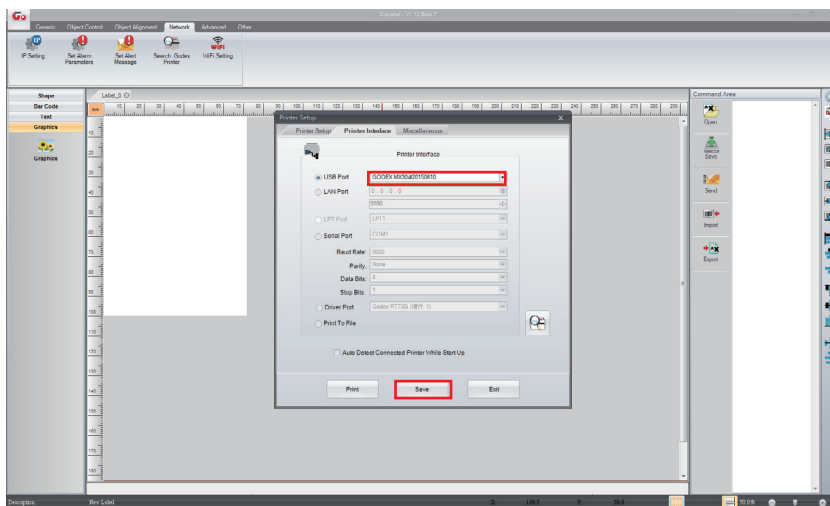
# MX20/MX30/MX30i РУКОВОДСТВО ПОЛЬЗОВАТЕЛЯ ПРИЛОЖЕНИЕ

## WiFi настройки MX 30/30i

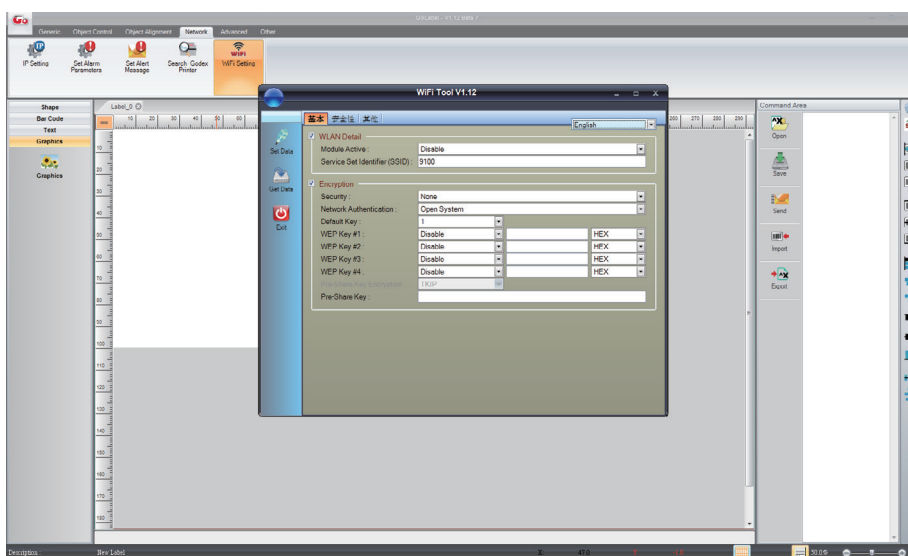
### 1.3 Активация функции DHCP для MX30/30i

#### 1. Сначала, настройте функцию DHCP через USB

Шаги : Нажмите "Общие" ➡ Нажмите "Настройки принтера" ➡ Выберите "USB-порт / GoDEX MX30/30i"  
➡ Нажмите "Сохранить "



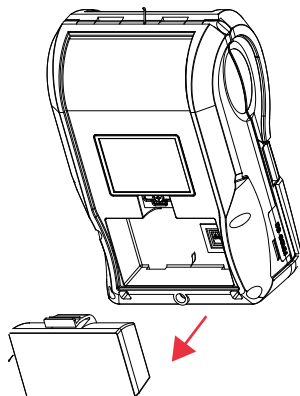
#### 2. Получить IP-адрес принтера через настройку WiFi (Пожалуйста, обратитесь к скриншоту ниже)



# ПРИЛОЖЕНИЕ

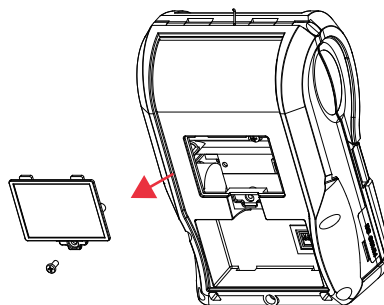
## Установка WiFi модуля в принтер MX30/30i

### Шаг 1.



Выключите питание и  
вытащите батарею

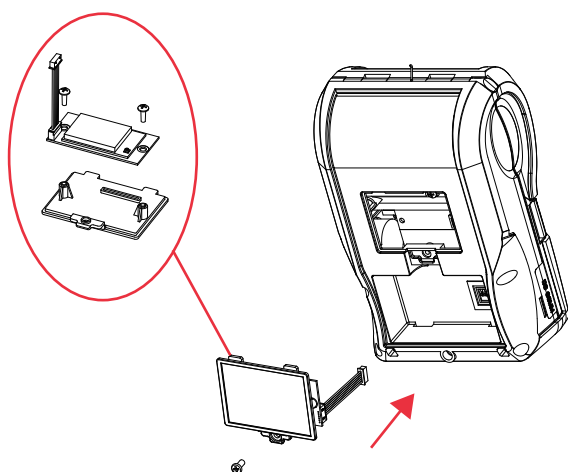
### Шаг 2.



Снимите нижнюю крышку

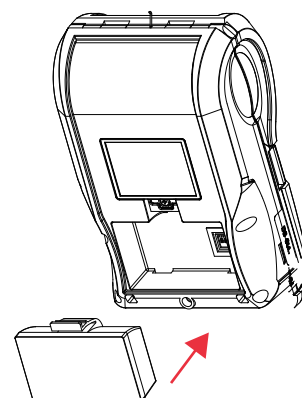
Закрепите WiFi плату на  
крышке

### Шаг 3.



Подключите к разъему на главной  
плате и зафиксируйте WiFi  
модуль

### Шаг 4.



Установите батарею