

GODEX INTERNATIONAL

Презентация Продукции

Обзор Продукции

- Компактные, недорогие принтеры прямой термо и термотрансферной печати



- Термотрансферные принтеры



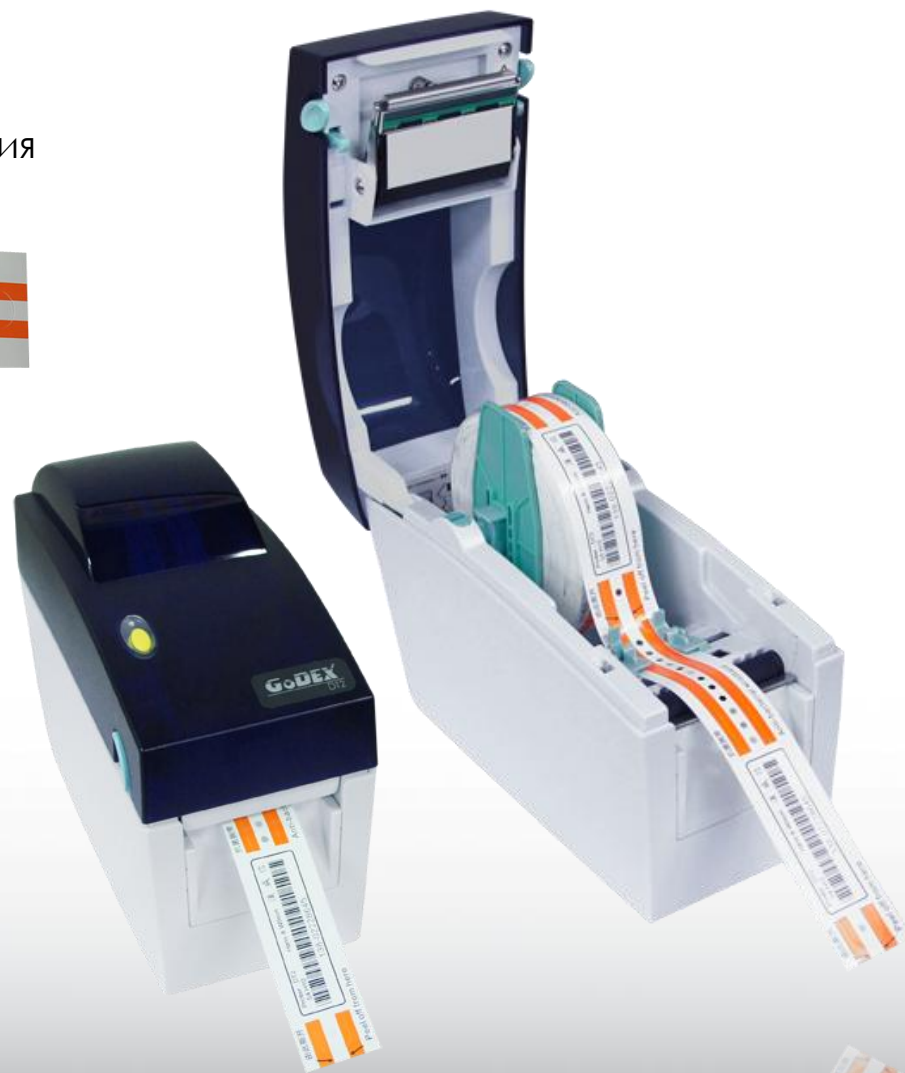
- Промышленные термотрансферные принтеры



Серия DT

DT2x Специальная версия

- Применение в сфере здравоохранения (браслеты для пациентов больниц)



Серия DT

Технические характеристики DT2x

Модель	DT2x
Способ печати	Прямая термопечать
Разрешение	203 dpi (8 точек/мм)
Скорость печати	7 IPS (178 мм/сек)
Ширина печати	2.12" (54 мм)
Память	8МБ Флэш (4МБ доступно пользователю); 16МБ SDRAM
RTC (встроенные часы реального времени)	Стандартные
Интерфейс	USB + RS-232 + Ethernet
Языки принтера	EZPL, GEPL, GZPL автоматическое переключение
Опции	Гильотинный резак, отделитель этикеток



Серия RT200 / RT200i

Малогабаритные термотрансферные принтеры



Технические характеристики

Модель	RT200/RT230	RT200i/RT230i
Способ печати	Прямая термопечать или термоперенос (термотрансферный режим)	
Разрешение	203 dpi (8 точек/мм)/300 dpi (12 точек/мм)	203 dpi (8 точек/мм)/300 dpi (12 точек/мм)
Скорость печати	5 IPS (127 мм/сек)/4 IPS (102 мм/сек)	7 IPS (177 мм/сек)/5 IPS (127 мм/сек)
Ширина печати	54 мм (200 dpi)/ 56.9 мм (300 dpi)	
Максимальный диаметр рулона	127 мм (5")	
Термотрансферная красящая лента (риббон)	Макс. длина рулона: 360' (110 м) Диаметр рулона: 1.57" (40 мм) Диаметр втулки: 0.5" (12.7 мм)	
Память	8МБ Флэш (4МБ доступно пользователю); 16МБ SDRAM	
RTC (Встроенные часы реального времени)	Стандартные	
Панель управления	Два светодиодных индикатора	Цветной ЖК дисплей 2.4"
	Кнопка включения, функциональная клавиша	Кнопка включения, функциональная клавиша + клавиша навигации
Интерфейс	RS-232, USB, Ethernet	RS-232, USB, Ethernet + USB Хост
Языки принтера	EZPL/GZPL/GEPL автоматическое переключение	
Опции	Гильотинный резак, отделитель этикеток	

Серия RT200 / RT200i

Панель управления

- RT200 / RT230



Два
светодиода

Функциональная
клавиша FEED

- RT200i / RT230i



Цветной ЖК
дисплей 2.4"

Клавиша Навигации

Кнопка включения

Серия RT200 / RT200i

Интерфейс

- RT200 / RT230

- RT200i / RT230i



Серия RT200 / RT200i

Механизм «Ракушки»

Механизм печати
поднимается с верхней
крышкой



Серия RT200 / RT200i

Механизм «Ракушки»

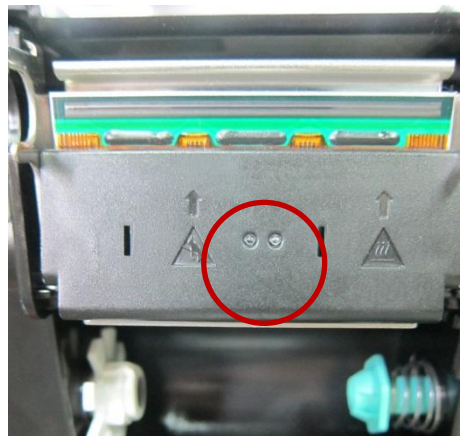
Защелка держателя
верхней крышки



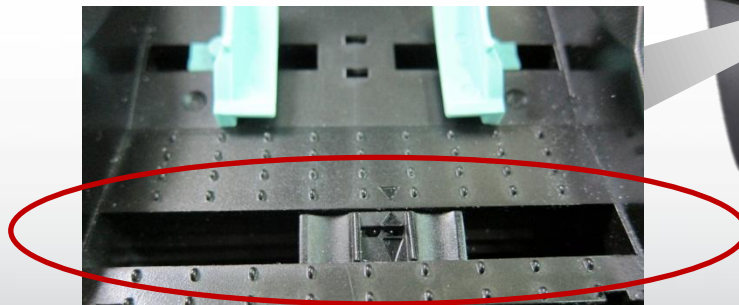
Серия RT200 / RT200i

Для различных этикеток

- Сенсор окончания этикетки на просвет



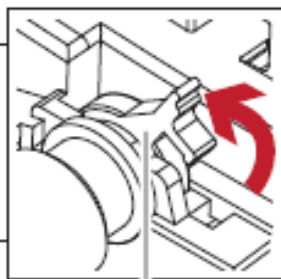
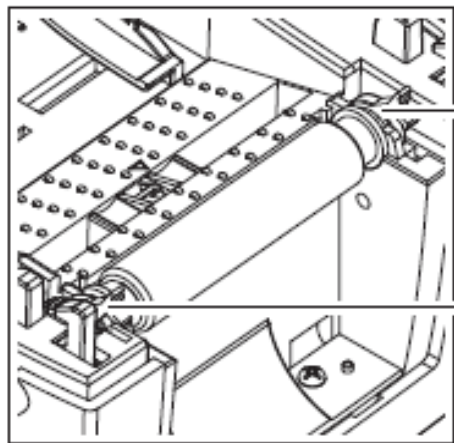
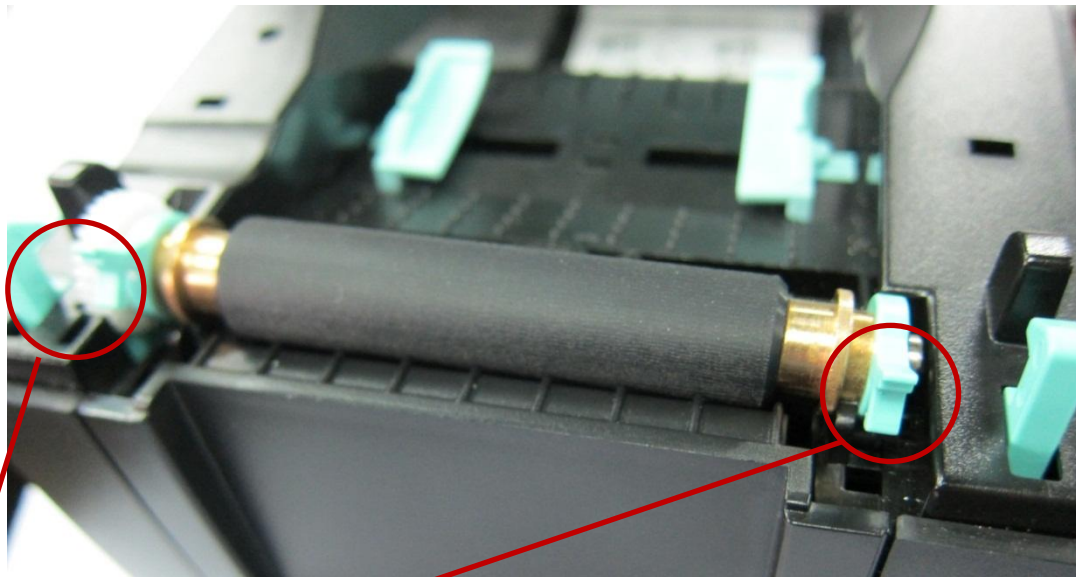
- Рефлективный сенсор



Серия RT200 / RT200i

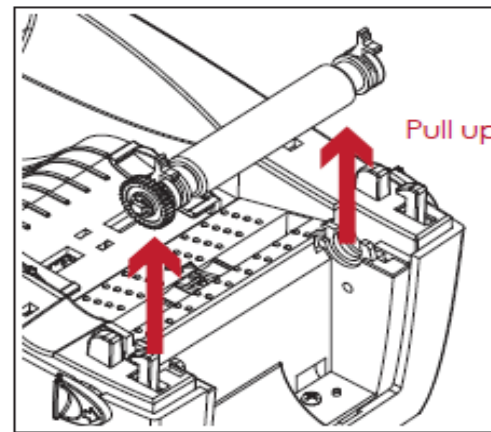
Простое обслуживание

Замена резинового вала



Release the clip

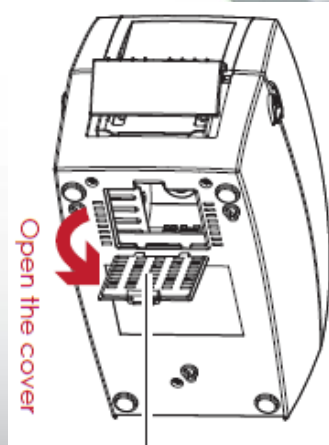
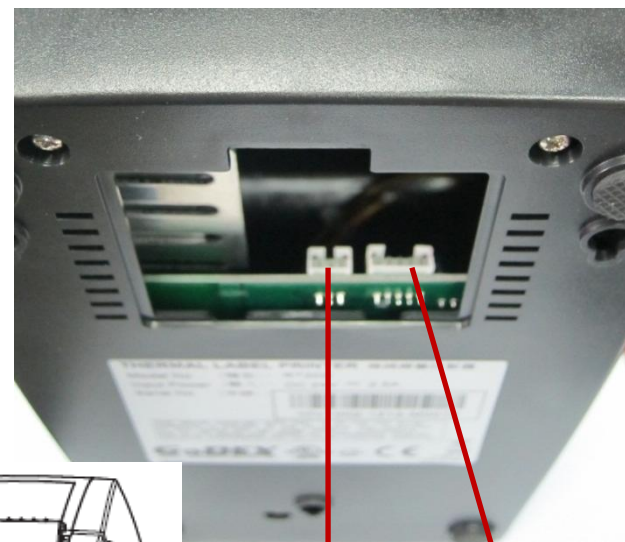
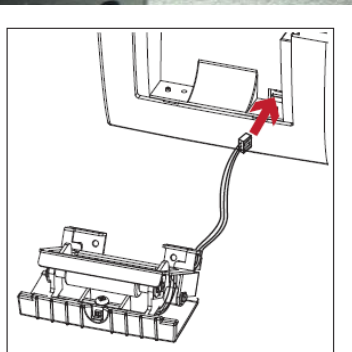
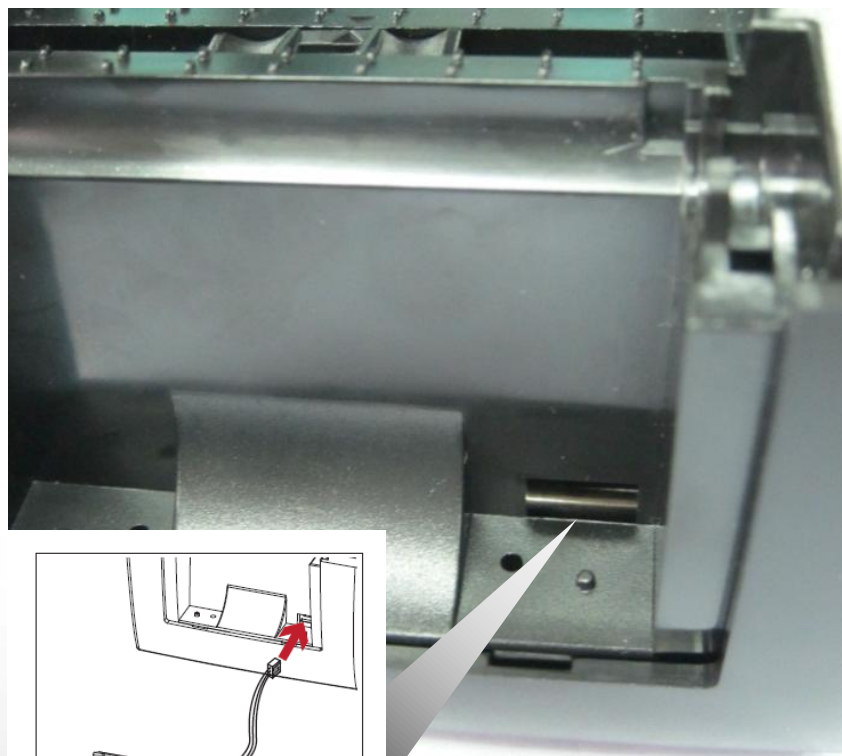
CLIP



Pull up the platen

Серия RT200 / RT200i

Легкая установка опций



Модуль
отделителя
этикеток

Модуль
резака

GoDEX

Серия RT700 / RT700i / RT700x

Настольные термотрансферные принтеры.



Barcodes Made Easy



Серия RT700 / RT700i / RT700x

Технические характеристики

Модель	RT700/RT730	RT700x/RT730x	RT700i/RT730i
Способ печати	Прямая термopечать или термopеренос (термотрансферный режим)		
Разрешение	203 dpi (8 точек/мм)/300 dpi (12 точек/мм)	203 dpi (8 точек/мм)/300 dpi (12 точек/мм)	203 dpi (8 точек/мм)/300 dpi (12 точек/мм)
Скорость печати	5 IPS (127 мм/сек)/4 IPS (102 мм/сек)	7 IPS (177 мм/сек)/5 IPS (127 мм/сек)	7 IPS (177 мм/сек)/5 IPS (127 мм/сек)
Ширина печати	108 мм (203 dpi)/ 105.7 мм (300 dpi)		
Максимальный диаметр рулона	127 мм (5")		
Термотрансферная красящая лента (риббон)	Макс. длина рулона: 984' (300 м) Диаметр рулона: 2.61" (68 мм) Диаметр втулки: 1" (25.4 мм)		
Память	8МБ Флэш (4МБ доступно пользователю); 16МБ SDRAM		
RTC (Встроенные часы реального времени)	Стандартные		
Панель управления	Два светодиодных индикатора		Цветной ЖК дисплей 2.4"
	Кнопка включения, функциональная клавиша		Кнопка включения, функциональная клавиша + клавиша НАВИГАЦИИ
Интерфейс	RS-232, USB, Ethernet	RS-232, USB, Ethernet + USB Хост	
Языки принтера	EZPL/GZPL/GEPL автоматическое переключение		
Опции	Гильотинный резак, отделитель этикеток		
	USB+LPT	Bluetooth	

Серия RT700 / RT700i / RT700x

Панель управления

- RT700(x) / RT730(x)



**Два
светодиода**

**Функциональ
ная клавиша
FEED**

- RT700i / RT730i



**Цветной
ЖК
дисплей
2.4"
Клавиша
навигации**

**Кнопка
включения**

Серия RT700 / RT700i / RT700x

Интерфейс

- RT700i / RT730i



Серия RT700 / RT700i / RT700x

Механизм «Ракушка»

Механизм печати
поднимается с верхней
крышкой



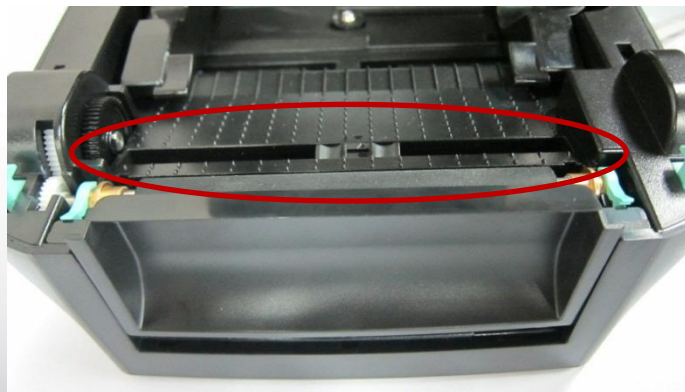
Серия RT700 / RT700i / RT700x

Для различных этикеток

- Сенсор окончания этикетки на просвет

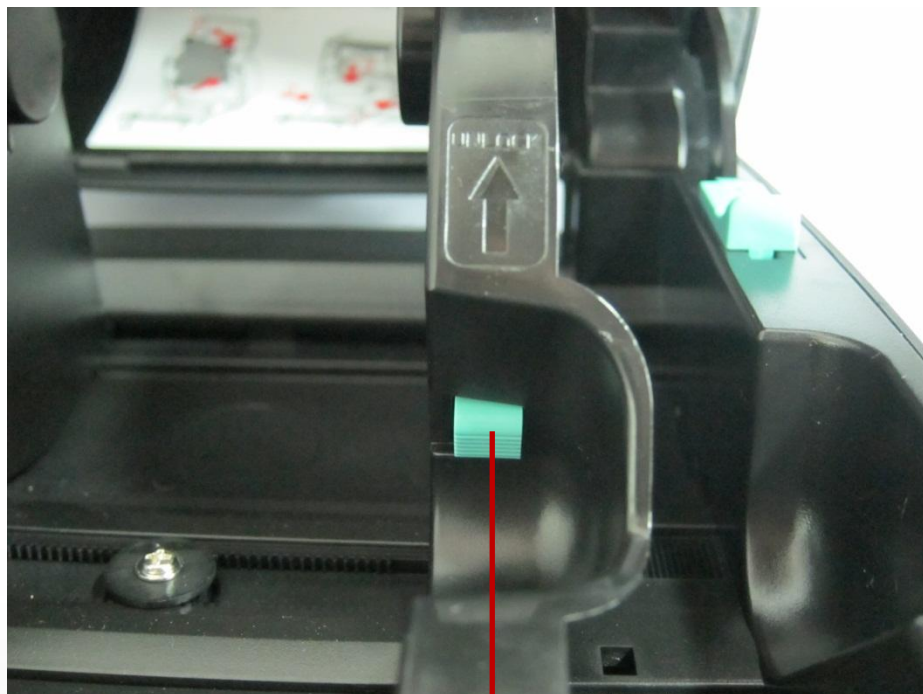


- Сенсор на отражение



Серия RT700 / RT700i / RT700x

Эксплуатация



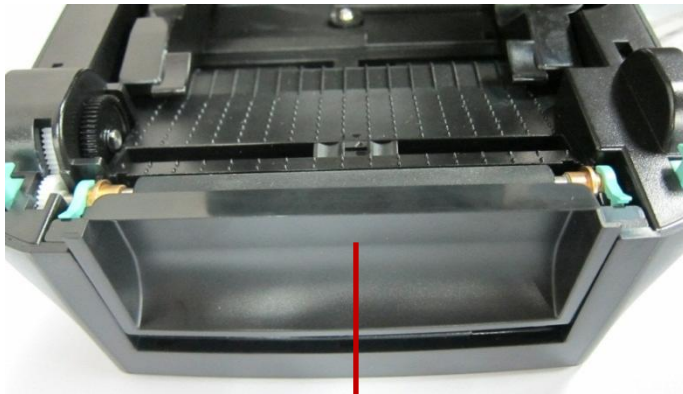
Кнопка фиксатора рулона бумаги



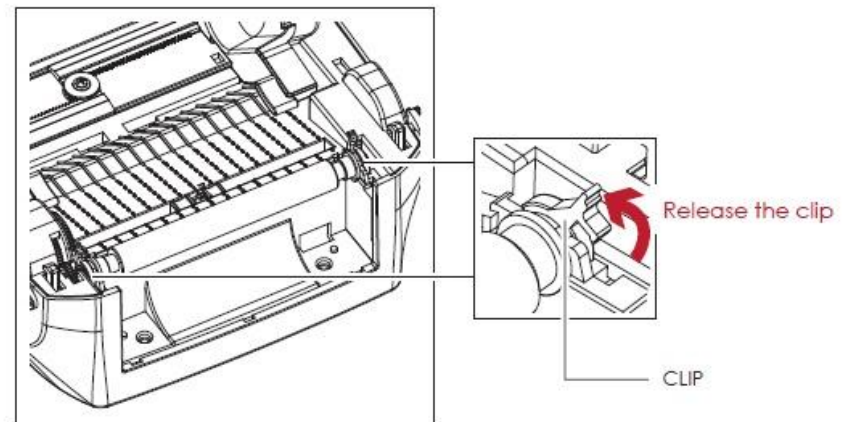
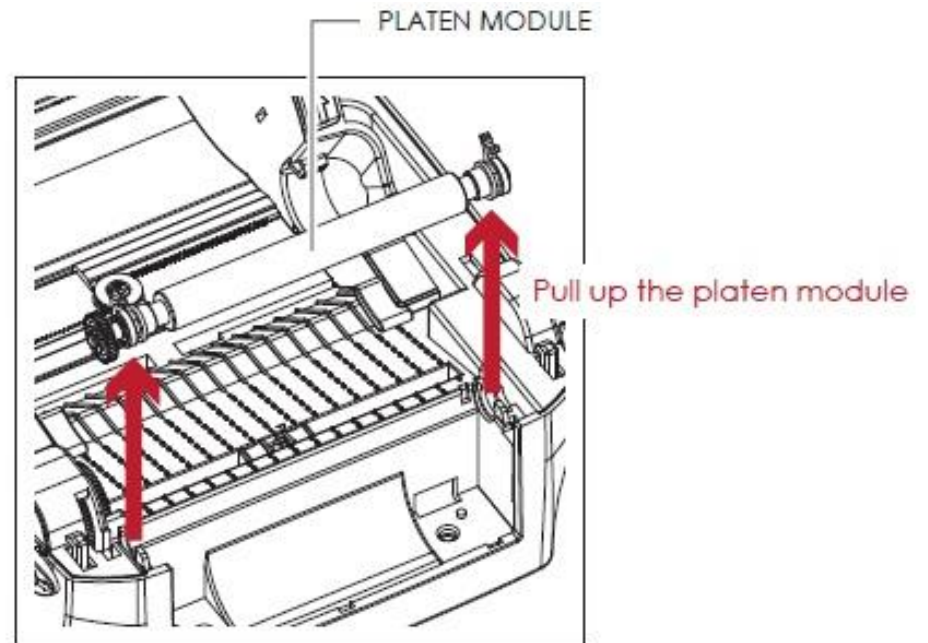
Защелка держателя верхней крышки

Серия RT700 / RT700i / RT700x

Простое обслуживание

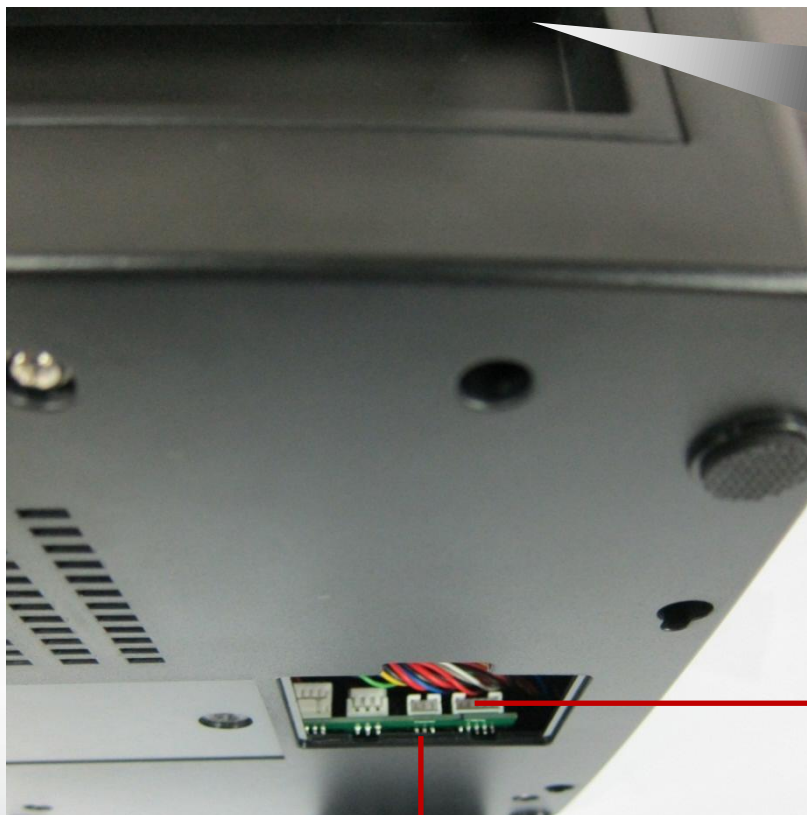


Крышка передней панели



Серия RT700 / RT700i / RT700x

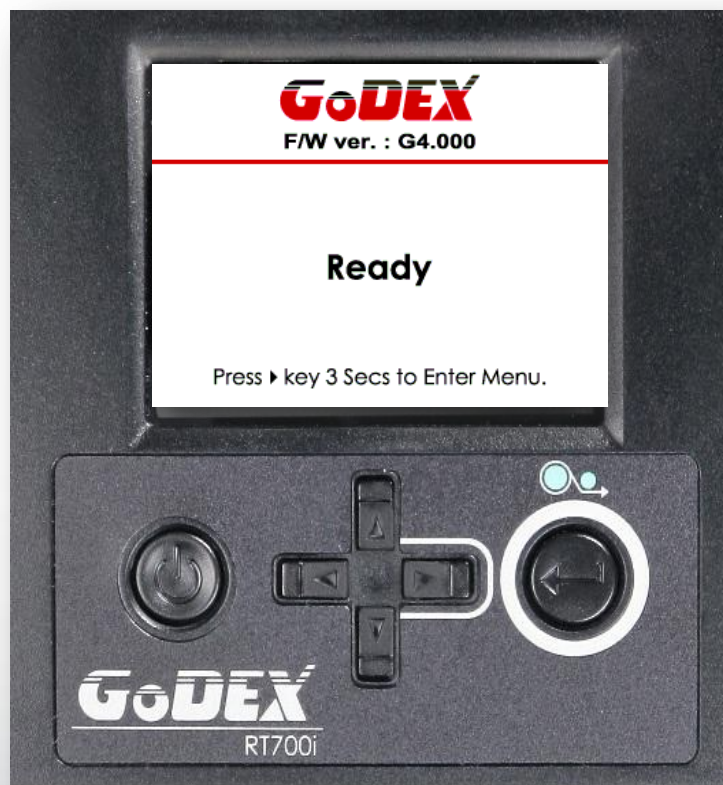
Легкая установка опций



Разъём для
подключения модуля
резака

Разъём для подключения
модуля отделителя
этикеток

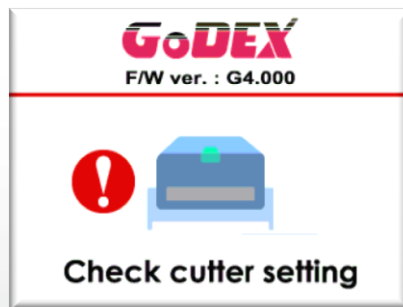
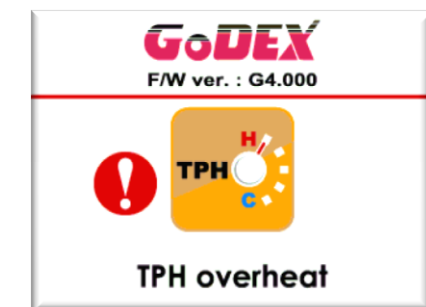
Цветной ЖК Дисплей



Панель управления и ЖК Дисплей



Оповещения об ошибках



← Настраиваемые
сообщения

Преимущества ЖК дисплея

- Цветные графические иконки
- Иконки как в GoLabel
- Отдельные приложения
- Настраиваемые логотип, сервисная информация
- Выбор языка ЖК-дисплея

Внешний обратный намотчик **T10**



Внешний обратный намотчик T10

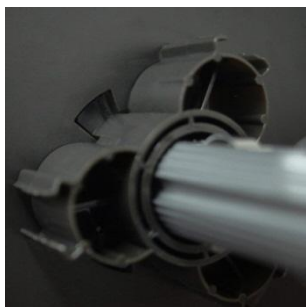
Технические характеристики

Максимальная ширина рулона	120 мм (4.72")
Вес рулона	5 кг
Скорость намотки	До 12 IPS (304.8 мм/сек)
Максимальный диаметр рулона	203.2 мм (8")
Намотка	Этикеткой внутрь / этикеткой наружу
Диаметр втулки	Без втулки / I.D. 1" (25.2 - 25.6 мм) / I.D. 1.5" (40 - 40.6 мм) / I.D. 3" (76 - 76.6 мм)

Внешний обратный намотчик T10

Особенности

- Работает со всеми принтерами этикеток
- Автоматический контроль скорости



Модульные втулки на
1", 1.5" и 3"



Переключатель для
намотки этикеток
"внутри или наружу"



Цветные светодиодные индикаторы статуса

GoDEX

Серия EZ2250i / EZ2350i



Barcodes Made Easy

Серия EZ2250i / EZ2350i

Технические характеристики

Модель	EZ2250i	EZ2350i
Способ печати	Прямая термопечать или термоперенос (термотрансферный режим)	
Разрешение	203 dpi (8 точек/мм)	300 dpi (12 точек/мм)
Скорость печати	7 IPS (177 мм/сек)	5 IPS (127 мм/сек)
Ширина печати	4.25" (108 мм)	4.16" (105.7 мм)
Максимальный диаметр рулона	203.2 мм (8") при втулке 76.2 мм(3") / 152.4 мм (6") при втулке 38.1 мм(1.5")	
Термотрансферная красящая лента (риббон)	Макс. длина рулона: 1476' (450 м) Диаметр втулки: 1" (25.4 мм)	
Память	8МБ Флэш (4МБ доступно пользователю); 16МБ SDRAM	
RTC (Встроенные часы реального времени)	Стандартные	
Панель управления	Цветной ЖК дисплей 2.4" Кнопка включения, функциональная клавиша + клавиша навигации	
Интерфейс	USB + RS-232+ Ethernet + USB ХОСТ	
Языки принтера	EZPL/GZPL/GEPL автоматическое переключение	
Опции	Резак, отделитель этикеток + внутренний смотчик, LPT	

Интерфейс

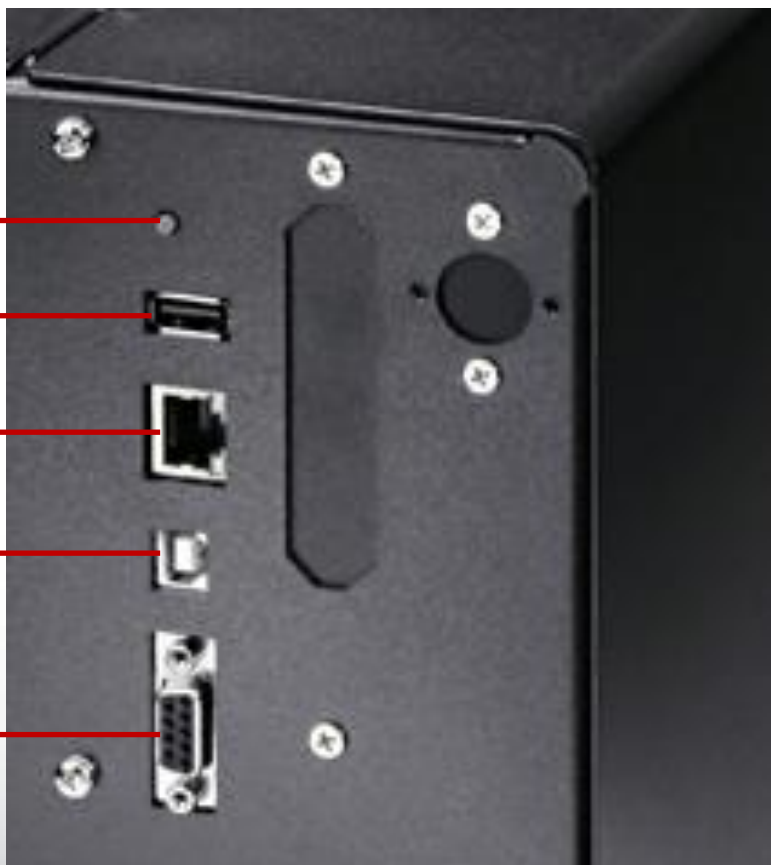
Кнопка калибровки

USB Хост

Ethernet

USB

RS-232



Серия EZ2250i / EZ2350i

Интерфейс

Цветной ЖК
дисплей 2.4"

Кнопки навигации



GoDEX

Серия G300



Barcodes Made **Easy**

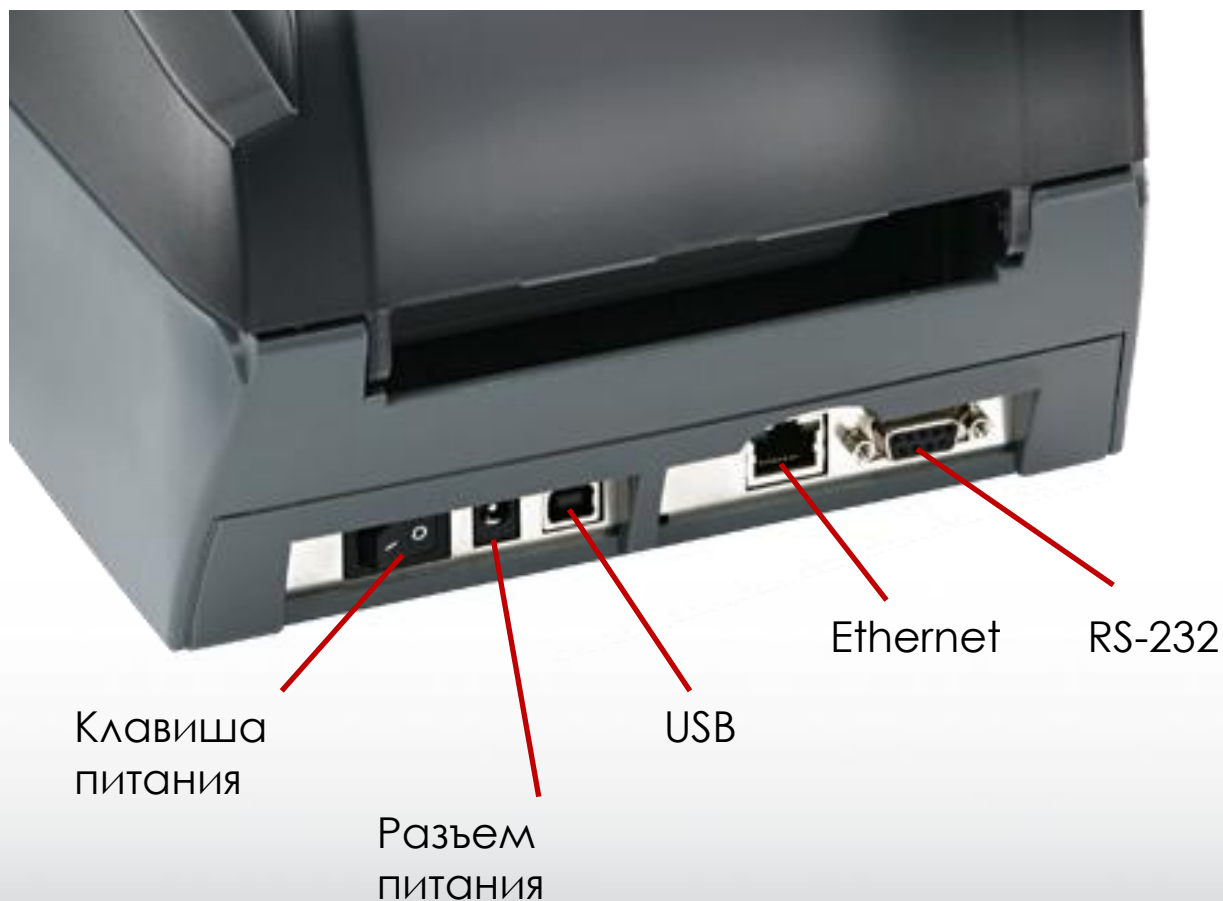
Серия G300

Технические характеристики

Модель	G300	G330
Способ печати	Прямая термопечать или термоперенос (термотрансферный режим)	
Разрешение	203 dpi (8 точек/мм)	300 dpi (12 точек/мм)
Скорость печати	4 IPS (102 мм/сек)	3 IPS (76.2 мм/сек)
Ширина печати	4.25" (108 мм)	4.16" (105.7 мм)
Максимальный диаметр рулона	127 мм (5")	
Термотрансферная красящая лента (риббон)	Макс. длина рулона: 360' (110 м) Диаметр втулки: 0.5" (12.7 мм)	
Память	8МБ Флэш (4МБ доступно пользователю); 16МБ SDRAM	
Интерфейс	USB + LPT USB + RS-232+ Ethernet	
Язык принтера	EZPL/GZPL/GEPL автоматическое переключение	

Серия G300

Интерфейсы



GoDEX

Серия G500



Barcodes Made **Easy**

Серия G500

Технические характеристики

Модель	G500	G530
Способ печати	Прямая термопечать или термоперенос (термотрансферный режим)	
Разрешение	203 dpi (8 точек/мм)	300 dpi (12 точек/мм)
Скорость печати	5 IPS (127 мм/сек)	4 IPS (102 мм/сек)
Ширина печати	4.25" (108 мм)	4.16" (105.7 мм)
Максимальный диаметр рулона	127 мм (5")	
Термотрансферная красящая лента (риббон)	Макс. длина рулона: 984' (300 м) Диаметр втулки: 1" (25.4 мм)	
Память	8МБ Флэш (4МБ доступно пользователю); 16МБ SDRAM	
Интерфейс	USB + LPT USB + RS-232+ Ethernet	
Язык принтера	EZPL/GZPL/GEPL автоматическое переключение	
Опции	Резак, отделитель этикеток	

Серия G500

Интерфейсы



Кнопка
питания

Разъем питания

USB

RS-232

Ethernet



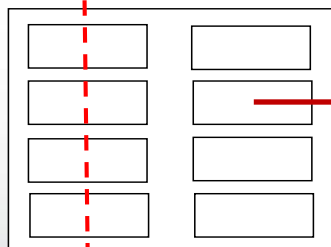
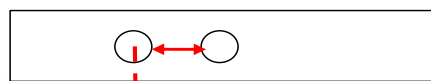
Кнопка
протяжки

Серия G500

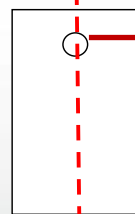
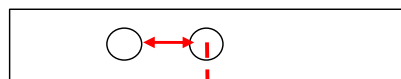
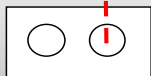
Сенсоры окончания этикетки



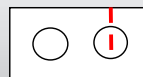
Сдвоенный сенсор на просвет



Сдвоенные этикетки



Отверстие дырокола



GoDEX

Серия MX



Технические характеристики

Модель	MX20	MX30	MX30i
Способ печати	Прямая термопечать		
Разрешение	203 dpi (8 точек/мм)		
Скорость печати	4 IPS (101.6 мм/с)		
Ширина печати	1.89" (48 мм)	2.8" (72 мм)	
Диаметр внутренней втулки	Макс. 1.57" (40 мм)	Макс. 2.35" (60 мм)	
Память	128Мб Flash (40Мб доступно пользователю); 32Мб SDRAM		
Панель управления	4 двухцветных светодиодных индикатора, клавиша питания, функциональная клавиша (FEED), клавиша подключения Bluetooth	OLED экран 128x64, 4 двухцветных светодиодных индикатора, клавиша питания, функциональная клавиша (FEED), клавиша подключения Bluetooth	
Интерфейсы	RS-232, USB, Bluetooth		
Языки принтера	GPOS и EZPL/GZPL/GEPL автоматическое переключение		
Возможные опции (поставляются отдельно)	Ремень через плечо, доп. батарея, подставка для заряда, зарядное устройство, адаптер	WiFi, ремень через плечо, доп. батарея, подставка для заряда, зарядное устройство, адаптер, зарядное устройство в машину, NFC RFID набор (считывание/запись)	

GoDEX

Серия ZX



Barcodes Made Easy

Технические характеристики

Модель	ZX1100	ZX1130
Способ печати	Прямая термopечать или термopеренос (термотрансферный режим)	
Разрешение	203 dpi (8 точек/мм)	300 dpi (12 точек/мм)
Скорость печати	7 IPS (177 мм/сек)	5 IPS (127 мм/сек)
Ширина печати	4.09" (104 мм)	
Максимальный диаметр рулона	8" (203,2 мм)	
Термотрансферная красящая лента (риббон)	Макс. длина рулона: 1476' (450 м) Диаметр рулона: 3" (76,2 мм) Диаметр втулки: 1" (25.4 мм)	
Память	8МБ Флэш (4МБ доступно пользователю); 16МБ SDRAM	
RTC (Встроенные часы реального времени)	Стандартные	
Панель управления	Кнопка включения, функциональная клавиша (FEED/PAUSE/CANCEL), кнопка калибровки	
Интерфейс	RS-232, USB, Ethernet	
Языки принтера	GPOS и EZPL/GZPL/GEPL автоматическое переключение	
Опции	Резак, отделитель этикеток, внутренний смотчик, LPT адаптер, внешний смотчик рулонов, внешний намотчик рулонов	

Серия ZX

Технические характеристики

Модель	ZX1200	ZX1230
Способ печати	Прямая термопечать или термоперенос (термотрансферный режим)	
Разрешение	203 dpi (8 точек/мм)	300 dpi (12 точек/мм)
Скорость печати	10 IPS (254 мм/сек)	7 IPS (177 мм/сек)
Ширина печати	4.09" (104 мм)	
Максимальный диаметр рулона	8" (203,2 мм)	
Термотрансферная красящая лента (риббон)	Макс. длина рулона: 1476' (450 м) Диаметр рулона: 3" (76,2 мм) Диаметр втулки: 1" (25.4 мм)	
Память	128МБ Флэш (100МБ доступно пользователю); 32МБ SDRAM	
RTC (Встроенные часы реального времени)	Стандартные	
Панель управления	3.2" Цветной ЖК дисплей, кнопка включения, функциональная клавиша (FEED/PAUSE/CANCEL), кнопка калибровки	
Интерфейс	RS-232, USB, USB Хост, Ethernet	
Языки принтера	GPOS и EZPL/GZPL/GEPL автоматическое переключение	
Опции	Резак, отделитель этикеток, внутренний смотчик, LPT адаптер, Bluetooth, WiFi, интерфейс аппликатора, RFID запись/считывание, внешний смотчик рулонов, внешний намотчик рулонов	

GoDEX

Серия ZIP



Barcodes Made **Easy**

Технические характеристики

Модель	ZIP50	ZIP53	ZIP56
Способ печати	Прямая термopечать или термopеренос (термотрансферный режим)		
Разрешение	203 dpi (8 точек/мм)	300 dpi (12 точек/мм)	600 dpi (24 точки/мм)
Скорость печати	5 IPS (127 мм/сек)	4 IPS (101.6 мм/с)	2 IPS (50.8 мм/с)
Ширина печати	4.25" (108мм)	4.16" (105.7 мм)	
Диаметр внутренней втулки	Макс. 5" (127 мм)		
Термотрансферная красящая лента (риббон)	Макс. длина рулона: 981' (300 м) Диаметр рулона: 2.67" (68 мм) Диаметр втулки: 1" (25.4 мм)		
Память	8Мб Flash (4Мб доступно пользователю); 16Мб SDRAM		
Панель управления	Два светодиодных индикатора, клавиша питания, функциональная клавиша (FEED), кнопка калибровки		
Интерфейсы	RS-232, USB, Ethernet		
Языки принтера	EZPL/GZPL/GEPL автоматическое переключение		
Возможные опции (поставляются отдельно)	Резак, отделитель этикеток, внешний смотчик, внешний намотчик		

Технические характеристики

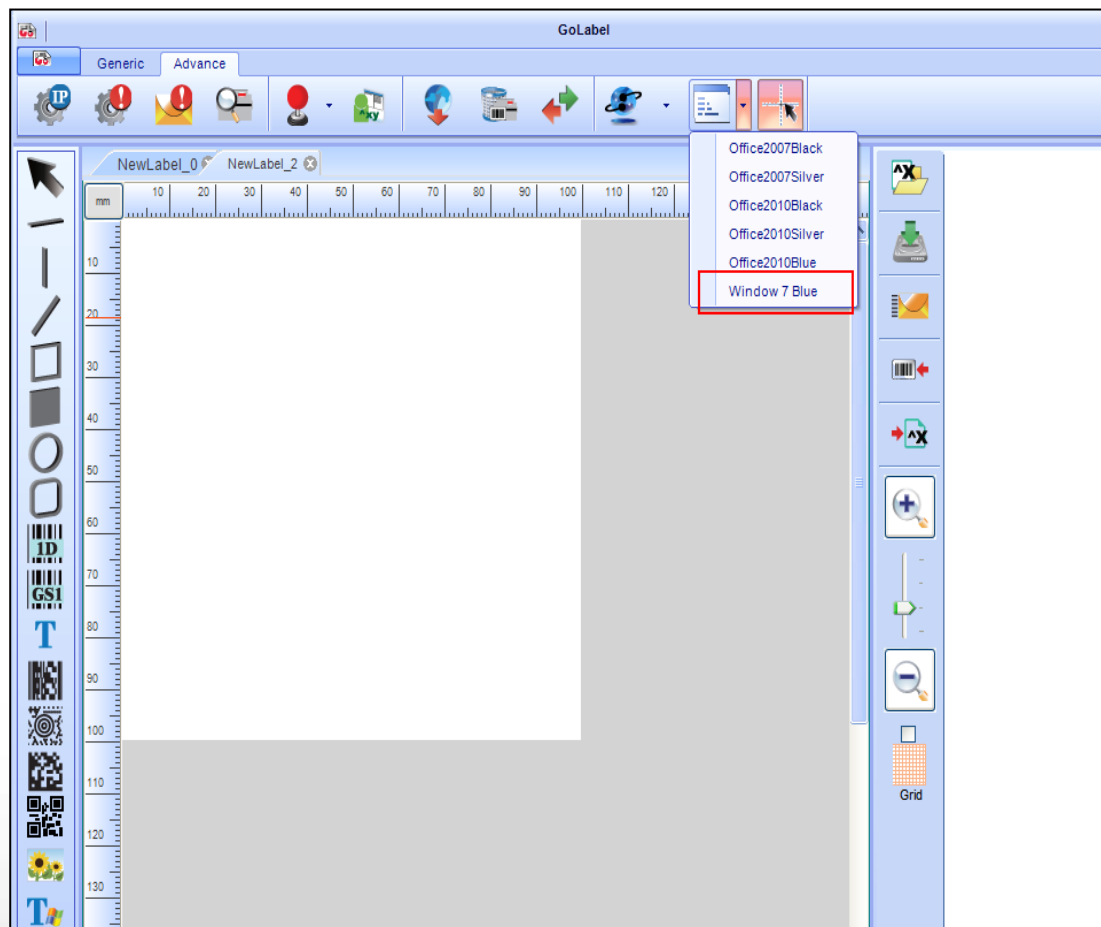
Модель	ZIP50i	ZIP53i	ZIP56i
Способ печати	Прямая термопечать или термоперенос (термотрансферный режим)		
Разрешение	203 dpi (8 точек/мм)	300 dpi (12 точек/мм)	600 dpi (24 точки/мм)
Скорость печати	7 IPS (177 мм/сек)	5 IPS (127 мм/с)	2.5 IPS (63.5 мм/с)
Ширина печати	4.25" (108мм)	4.16" (105.7 мм)	
Диаметр внутренней втулки	Макс. 5" (127 мм)		
Термотрансферная красящая лента (риббон)	Макс. длина рулона: 981' (300 м) Диаметр рулона: 2.67" (68 мм) Диаметр втулки: 1" (25.4 мм)		
Память	16Мб Flash (8Мб доступно пользователю); 32Мб SDRAM		
Панель управления	Цветной ЖК дисплей, кнопки навигации, клавиша питания, кнопка калибровки		
Интерфейсы	RS-232, USB, USB Хост, Ethernet		
Языки принтера	EZPL/GZPL/GEPL автоматическое переключение		
Возможные опции (поставляются отдельно)	Резак, отделитель этикеток, внешний смотчик, внешний намотчик, Bluetooth, WiFi		

Драйвера, Программное Обеспечения, Языки, Эмуляции и совместимость с ОС

- **Драйвера**
Seagull Scientific,
- **Программное обеспечение**
Golabel, Qlabel, Seagull Scientific Bartender,
- **Язык принтера**
Godex EZPL (Godex's Emulation)
- **Совместимые языки принтера**
GEPL (Eltron Emulation), GZPL (Z-Emulation)
- **Операционные системы**
Windows XP/ Vista /Win7/ Server 2003 и 2008 –32 и 64 битные версии

Бесплатная программа GoLabel

- Создание этикеток штрих кодов
- Индикация области печати этикетки
- Подключение к БД
- Мультиязычная
- Загрузка этикеток, графических изображений и шрифтов на принтер
- Генерация команд принтера



Спасибо!

Barcodes Made **Easy**

Established in 1993, Godex International specializes in designing and manufacturing barcode printers that are reliable, high performance, and value priced.